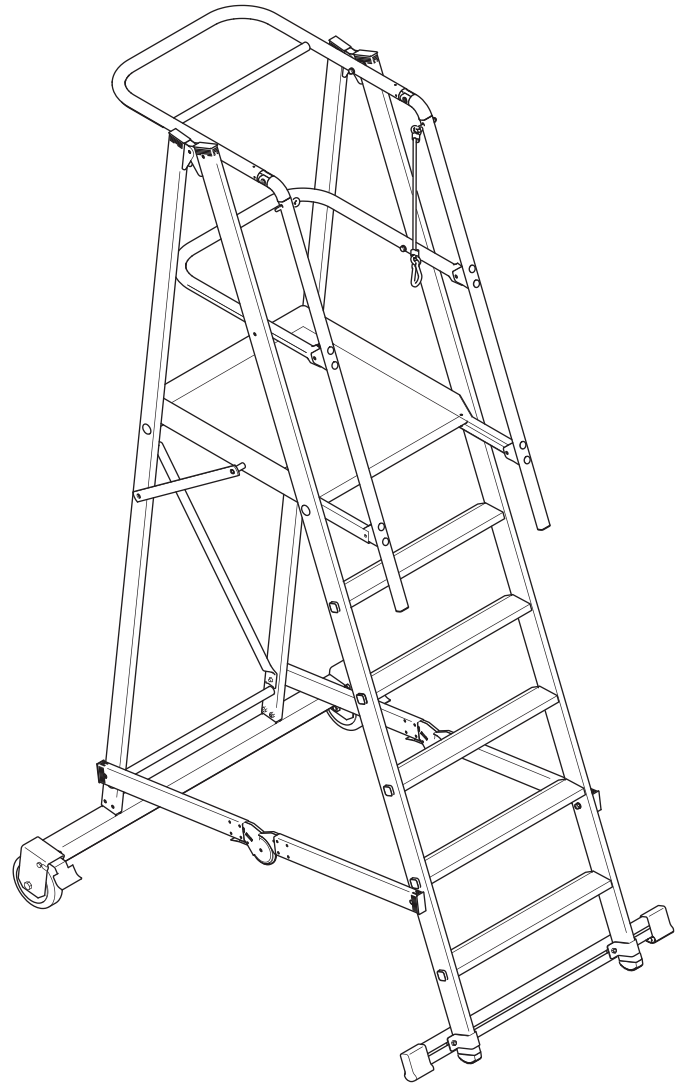




ZARGES

- en** Instructions for assembly and use
Mobile platform ladder, folding
- fr** Notice de montage et d'utilisation
Echelle-plateforme, repliable
- es** Instrucciones de montaje y de uso
Escalera de plataforma desplazable y plegable
- it** Istruzioni per l'uso e il montaggio
Scala da piattaforma mobile, ripiegabile
- da** Monterings- og brugsanvisning
Platformstige med hjul, sammenklappelig
- et** Montaaži- ja kasutusjuhend
Kantav kokkupandav platvormredel
- pt** Instruções de montagem e uso
Escada de plataforma móvel, rebatível
- fi** Asennus- ja käyttöohje
Siirrettävät tasotikkaat, kokoon käännettävät
- no** Monterings- og bruksanvisning
Kjørbar plattformstige, sammenleggbar
- sv** Monterings- och användningsanvisning
Körbar plattformsstige, fällbar
- sl** Navodila za montažo in uporabo
Premične lestvice s ploščadjo, zložljive
- cs** Návod na montáž a používání
Rozložitelný pojízdný žebřík s plošinou
- hu** Szerelési és használati útmutató
Gurulós dobogós összecusukható létra
- pl** Instrukcja montażu i obsługi
Ruchoma drabina podestowa, składana
- tr** Montaj ve kullanım kilavuzu
Katlanır, hareketli platformlu merdiven
- nl** Opbouw- en gebruiksaanwijzing
Verrijdbare platformladder, inklapbaar
- sk** Návod na montáž a použitie
Pojazdný plošinový rebrík, sklápny
- ru** Руководство по монтажу и применению
Передвижная лестница-платформа, складная



Z600

Nº

291363

de **Montage- und Verwendungsanleitung**
Fahrbare Plattformleiter, klappbar

Návod na montáž a používání

Rozložitelný pojízdný žebřík s plošinou

Informace

1. Informace k tomuto návodu.....	122
1.1 Všeobecné pokyny	122
1.2 Vysvětlení značek	122
2. Bezpečnostní pokyny.....	123
2.1 Použití v souladu s určením	123
2.2 Použití v souladu s určením	123
2.3 Všeobecné bezpečnostní pokyny	123
2.4 Pokyny pro personál.....	124
2.5 Bezpečnostní pokyny při práci s elektrickým proudem.....	124
3. Technický popis.....	125
3.1 Rozsah dodávky	125
3.2 Typový štítek	125
3.3 Informační štítek	126
3.4 Technické údaje.....	126
4. Montáž.....	127
4.1 Bezpečnostní pokyny k montáži.....	127
4.2 Návod k montáži.....	127
4.3 Závěrečné práce	127
5. Použití	127
5.1 Bezpečnostní pokyny k použití	127
5.2 Bezpečnostní pokyny k přesunu	128
6. Demontáž, uskladnění a transport	128
6.1 Demontáž.....	128
6.2 Skladování.....	128
6.3 Transport	128
7. Údržba.....	129
7.1 Čištění.....	129
7.2 Kontrola	129
8. Likvidace	129

1. Informace k tomuto návodu

1.1 Všeobecné pokyny

Tento návod platí pro následující výrobky:



Rozložitelný pojízdný žebřík s plošinou

Pro úspěšnou a bezpečnou montáž a provoz výrobku je nezbytné, abyste si přečetli tento návod, porozuměli mu a řídili se jím. Pokud jej nebudete dodržovat, hrozí úrazy se smrtelnými následky, zranění nebo materiální škody.

Tento návod musí být stále k dispozici na místě montáže a používání žebříku a je třeba, aby si jej přečetl, porozuměl mu a dodržoval jej každý, kdo je pověřen některým z těchto úkolů: :

- Transport
- Montáž a demontáž
- Použití
- Kontrola, čištění, údržba nebo servis

Pokud je výrobek předáván třetí osobě, musí být novému majiteli předán i tento návod.

Jako doplněk k tomuto návodu respektujte následující dokumenty a předpisy:

- ustanovení úrazové prevence, která jsou specifická pro příslušnou zemi použití
- uznávaná odborně technická pravidla pro bezpečnou a odbornou práci na lešení a s nimi
- pravidla bezpečnosti pro používání elektrických provozních prostředků v případě zvýšeného ohrožení elektrickým proudem

1.2 Vysvětlení značek

V tomto návodu jsou používány tyto symboly a signální výrazy:



NEBEZPEČÍ

Tento symbol ve spojení se slovem „Nebezpečí“ varuje před bezprostředně hrozícím nebezpečím pro zdraví a život osob. Nedbání těchto výstražných pokynů bezprostředně vede k závažným zraněním i se smrtelnými následky.



VÝSTRAHA

Tento symbol ve spojení se slovem „Výstraha“ varuje před možnými nebezpečnými situacemi pro zdraví a život osob. Nedbání těchto výstražných pokynů může způsobit zranění nebo usmrcení.

Pokud lze zdroj nebezpečí uvést přesněji, jsou spolu s výše uvedenými signálními výrazy použity i tyto symboly:



Tento symbol se vyskytuje před činnostmi, při nichž hrozí nebezpečí usmrcení a zranění následkem zásahu elektrickým proudem.

V obrazové části návodu jsou používány tyto piktogramy:



Zkontrolujte dodávku.



Noste ochrannou obuv.



Používejte ochranné rukavice.

2. Bezpečnostní pokyny

2.1 Použití v souladu s určením

Vyklápěcí pojízdný žebřík s plošinou je určen pro použití tohoto druhu:

- jako pomůcka k výstupu při pracovním úkolu podle výšky plošiny (viz „3.4 Technické údaje“)
- stálé používání v interiéru
- krátkodobé použití venku
- práce se stavebninami a materiály, pokud nedojde k překročení maximální povolené meze zatížení (viz „3.4 Technické údaje“)

2.2 Použití v souladu s určením

Jakékoli použití, které není uvedeno v kapitole 2.1, je považováno za použití neodpovídající určení výrobku. Zejména není povoleno:

- používat žebřík jako schodišťovou věž nebo přemostění na jiné pomůcky pro výstup či budovy
- používat žebřík jako základnu dalších pomůcek pro výstup
- současné používání žebříku více než jednou osobou
- používat žebřík k transportu přístrojů, materiálu a osob
- používat žebřík jako upevňovací základ pro zvedací zařízení, nákladní výtahy apod.
- používat žebřík za nepříznivých povětrnostních podmínek (vítr, bouře, vichřice, déšť)
- trvale používat žebřík venku (i přes noc a po ukončení práce)
- provádět na žebříku svévolné konstrukční změny nebo neodborné opravy
- používat jiné montážní a náhradní díly než originální od společnosti ZARGES

2.3 Všeobecné bezpečnostní pokyny

Výrobek je konstruován podle aktuálního stavu techniky a uznávaných bezpečnostně technických pravidel. Níže jsou popsána všeobecná rizika při manipulaci s výrobkem.



NEBEZPEČÍ

NEBEZPEČÍ USMRČENÍ A ZRANĚNÍ PŘI MONTÁŽI NEBO POUŽÍVÁNÍ VÝROBKU!

Abyste se vyhnuli nebezpečným situacím, dodržujte tato základní pravidla:

- > Podklad musí být vodorovně plochý, nepohyblivý a dostatečně nosný. V případě potřeby používejte podložky pro rozdělení zatížení.
- > Při použití venku musejí být výrobky s č. art. 41207 a 41209 vyváženy. Za tím účelem se na příčník zavěsí čtyři vyvažovací závaží s č. art. 42912.

- > Zkontrolujte, zda podklad není kluzký následkem vlhka, náledí nebo uježděného a zledovatělého sněhu.
- > Při jakékoli práci na výrobku a s ním noste vhodný ochranný oděv (ochranné rukavice, pracovní obuv).
- > Výrobek nenechávejte bez dozoru na veřejných místech. Výrobek zabezpečte proti neoprávněnému přístupu.
- > Náradí a materiál netransportujte házením, ale předávejte si jej směrem nahoru nebo dolů od jedné osoby k druhé.
- > Před každým použitím zkontrolujte řádné fungování výrobku. Výrobek nepoužívejte, pokud některé části chybějí nebo jsou poškozené.

2.4 Pokyny pro personál

Osoby, které jsou pod vlivem drog, alkoholu nebo léků ovlivňujících schopnost reagovat nesmějí s výrobkem manipulovat.

2.5 Bezpečnostní pokyny při práci s elektrickým proudem

Bezpodmínečně dodržujte následující pokyny, pokud

- na žebříku používáte elektrické přístroje
- je žebřík používán v blízkosti elektrických zařízení
- je žebřík používán v blízkosti nadzemních elektrických vedení



NEBEZPEČÍ

ZASAŽENÍ ELEKTRICKÝM PROUDEM PŘI PRÁCI S ELEKTRICKÝMI PŘÍSTROJI NA ŽEBŘÍKU!

Elektrické přístroje používejte na žebříku jen za těchto podmínek:

- > s ochranným nízkým napětím (48 V)
- > s ochranným rozpojením (izolační transformátor)
- > pokud jsou připojeny přes ochranný vypínač proti chybnému proudu s chybným proudem max. 30 mA



NEBEZPEČÍ

NEBEZPEČÍ ZASAŽENÍ ELEKTRICKÝM PROUDEM PŘI PRÁCI V BLÍZKOSTI ZAŘÍZENÍ, KTERÁ VEDOU NAPĚTÍ!

V blízkosti takovýchto zařízení používejte s výrobkem jen za těchto podmínek:

- > Zařízení musí být odpojeno od napětí a zajištěno proti opětovnému zapnutí.
- > Část zařízení musí být bez napětí.
- > Část zařízení musí být spojena nakrátko pomocí zemnicí lišty.
- > Část zařízení musí být od sousedních dílů, které vedou napětí, oddělena ohrazením.



NEBEZPEČÍ

NEBEZPEČÍ ZASAŽENÍ ELEKTRICKÝM PROUDEM V BLÍZKOSTI NADZEMNÍCH ELEKTRICKÝCH VEDENÍ!

Při práci v blízkosti nadzemních elektrických vedení dodržujte bezpečnostní vzdálenosti podle následující tabulky:

Jmenovité napětí (V)	Bezpečnostní vzdálenost (m)
< 1000 V	1,0 m
1 kV – 110 kV	3,0 m
110 kV – 220 kV	4,0 m
220 kV – 380 kV nebo v případě neznámého jmenovitého napětí	5,0 m

- > Při měření bezpečnostních vzdáleností je třeba přihlížet i k výkyvu lan vedení a prostoru pro pohyb pracujících osob. K prostoru pro pohyb patří i předměty, které pracovníci drží.
- > Pokud bezpečnostní vzdálenosti nelze dodržet, odpojte nadzemní elektrická vedení po dohodě s jejich provozovateli od napětí a zabezpečte je proti opětovnému zapnutí.

3. Technický popis

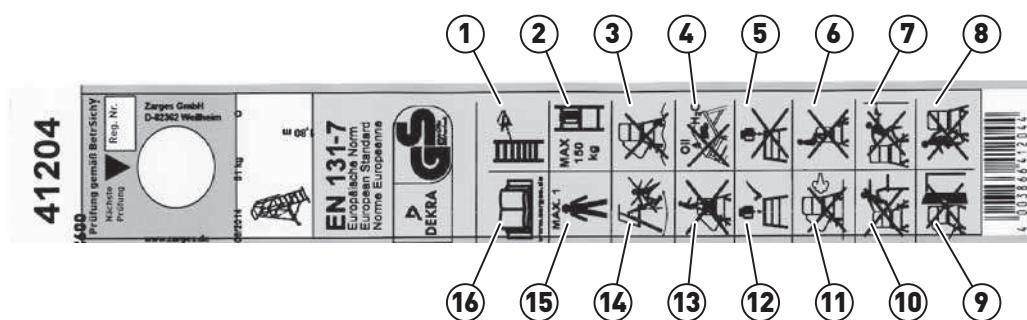
3.1 Rozsah dodávky

Rozsah dodávky je různý a závisí na objednávce.

- Před začátkem montáže zkontrolujte, zda dodávka obsahuje všechny části uvedené v potvrzení objednávky a na dodacím listu a zda jsou tyto části v bezvadném stavu. K montáži použijte jen bezvadné originální díly.

3.2 Typový štítek

Přesná identifikace dodaného modelu je uvedena na typovém štítku. Typový štítek je umístěn zvenčí na bočním profilu plošiny. Typový štítek vyměňte, jakmile přestane být dobře čitelný.



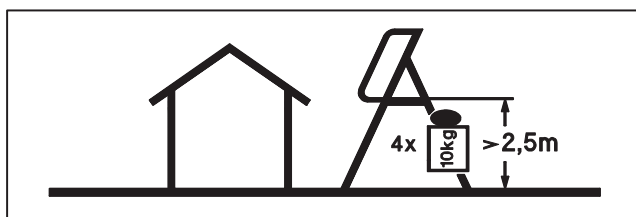
Vysvětlení piktogramů:

- 1 Před použitím proveďte vizuální kontrolu.
- 2 Maximální povolené celkové zatížení = 150 kg.
- 3 Nepoužívejte na nerovném nebo nenosném podkladu.
- 4 Výrobek nepoužívejte, pokud se na něm vyskytují látky, po nichž je možné uklouznout.
- 5 Žebřík nezatěžujte jednostranně.
- 6 Nešplhejte po zábradlí.
- 7 Nenahýbejte se přes zábradlí.
- 8 Při stoupaní po žebříku buďte obráceni směrem k němu.
- 9 Výrobek neumísťte přímo vedle dveří.
- 10 Nepřelézajte ze žebříku na přilehlé budovy nebo vozidlo.
- 11 Pokud se zvedá vítr, výrobek opusťte a zabezpečte.

- 12 Výrobek zatěžujte stejnoměrně.
- 13 Výšku plošiny nezvyšujte dodatečnými předměty.
- 14 Zajistěte výrobek proti nežádoucímu pohybu.
- 15 Výrobek smí používat maximálně jedna osoba.
- 16 Přečtěte si návod na montáž a použití.

3.3 Informační štítek

Informační štítek je umístěn zvenčí na bočním profilu plošiny. Pokud už informační štítek není dobře čitelný, vyměňte jej za nový.



3.4 Technické údaje

Následující údaje platí pro všechny výrobky:

Velikost plošiny	600 x 630 mm
Výška zábradlí	1000 mm

3.4.1 Vyklápěcí pojízdné žebříky s plošinou

Obj. č.	41201	41202	41203	41204	41205	41207	41209
Výška plošiny bez zábradlí v m	1,00	1,30	1,60	1,80	2,10	2,60	3,10
Celková výška vč. zábradlí v m	2,00	2,30	2,60	2,80	3,10	3,60	4,10
Přesah v m	1,25	1,40	1,50	1,65	1,80	2,10	2,40
Šířka nosníku pojezdu v m	1,09	1,09	1,29	1,29	1,69	1,88	1,88
Šířka příčné traverzy v m	-	-	1,00	1,00	1,00	1,40	1,80
Počet stupňů včetně plošiny	4	5	6	7	8	10	12
Hmotnost v kg	42,0	43,0	47,0	50,6	55,0	61,0	65,8
Dodatečná hmotnost 4 vyvažovací závaží (obj. č. 42912) kg	-	-	-	-	-	40*	40*

*nutné při venkovním použití od výšky plošiny $\geq 2,50$ m

3.4.2 Povolené zatížení

Následující omezení platí pro všechny výrobky:

Povolené zatížení (vč. hmotnosti osob a materiálu)	
Povolené zatížení jedné příčky	150 kg
Povolené zatížení celkem	150 kg

4. Montáž

- 4.1 Bezpečnostní pokyny k montáži**
- Dodržujte bezpečnostní pokyny v oddíle „2.3 Všeobecné bezpečnostní pokyny“.
 - Bezpodmínečně dodržujte pořadí montáže podle obrázkového návodu.

- 4.2 Návod k montáži** Návod na montáž obsahuje pouze obrázky.



viz obrazová část návodu.

- 4.3 Závěrečné práce**
- Po montáži proveďte následující kontrolu:
- > Byly namontovány všechny části dodávky?
 - > Jsou všechny šroubové spoje dobře upevněny?

5. Použití

- 5.1 Bezpečnostní pokyny k použití** Dodržujte bezpečnostní pokyny v oddíle „2.3 Všeobecné bezpečnostní pokyny“.



**VÝSTRAHA
NEBEZPEČÍ USMRCENÍ A ZRANĚNÍ PŘI ZŘÍCENÍ VÝROBKU**

Abyste se vyhnuli nebezpečným situacím, dodržujte tato základní pravidla:

- > Nevzpírejte se plnou vahou na zábradlí.
- > Nešplhejte po zábradlí. Nešplhejte na žebřík zvenčí.
- > Neskákejte na nášlapných plochách a plošině.
- > Výrobek nepoužívejte, pokud se na něm vyskytují látky, po nichž je možné uklouznout (olej, tuk atd.).



**VÝSTRAHA
NEBEZPEČÍ USMRCENÍ A ZRANĚNÍ PŘI PŘEVŘZENÍ NEBO ZŘÍCENÍ VÝROBKU!**

Abyste se vyhnuli nebezpečným situacím, dodržujte tato základní pravidla:

- > Na žebřík vystupujte vždy jen po stupních.
- > Nepřekračujte povolenou mez zatížení.
- > Výrobek nesmí používat více lidí zároveň.
- > Nezvyšujte plošinu žebříky, bednami ani jiným zařízením.

- > Žebřík nezatěžujte jednostranně. Břemena na plošině vždy rozložte stejnoměrně.
- > Výrobek nepoužívejte přímo vedle dveří a oken, pokud nejsou zajištěny. Nouzové východy však nesmějí být uzamčeny.
- > Výrobek nepoužívejte na kluzkém podkladu (např. následkem vlhka, náledí či uježděného zledovatělého sněhu nebo znečištění).
- > Na žebřík neumísťujte reklamní tabule nebo předměty, které zvyšují zatížení větrem.
- > V případě, že se zvedá vítr, opusťte žebřík, s pomocí více osob jej přesuňte do prostoru, který je chráněn před větrem, a zabezpečte jej vhodnými opatřeními proti převrácení (např. ukotvením).
- > Při použití žebříku v průchozích budovách, na neobezděných budovách či na rozích budov přesně monitorujte větrné podmínky a v případě potřeby přijměte samostatná opatření, abyste zabránili převržení (např. ukotvení).
- > Po ukončení prací přesuňte žebřík do prostoru, který je chráněn před větrem, a popřípadě jej zabezpečte vhodnými opatřeními proti převržení (např. ukotvení).
- > Kolečka zabezpečte aretačním zařízením proti nežádoucímu pohybu.

5.2 Bezpečnostní pokyny k přesunu

Při přesunu v rozloženém stavu výrobek lehce nakloňte.



VÝSTRAHA

NEBEZPEČÍ USMRCENÍ A ZRANĚNÍ NÁSLEDKEM PŘEVŘZENÍ VÝROBKU PŘI PŘESUNU!

Abyste se vyhnuli nebezpečným situacím, dodržujte tato základní pravidla:

- > Výrobek nepřesouvejte, pokud se na plošině nacházejí osoby, materiál nebo nářadí.
- > Výrobek vždy přesouvejte pomalu ručně, nikdy pomocí tažných strojů nebo vidlicových stohovacích vozíků. Vyhněte se jakémukoli nárazu.
- > Výrobek přesouvejte jen v podélném nebo úhlopříčném směru na rovné a nosné ploše bez překážek.

6. Demontáž, uskladnění a transport

6.1 Demontáž

- K přemísťování výrobku použijte v případě potřeby zvedací zařízení. Výrobek nezvedejte za zábradlí nebo vzpěry. Zvedací zařízení umístěte na stupně nebo plošinu.

6.2 Skladování

- Montážní části skladujte tak, aby byly chráněny před povětrnostními vlivy, a přednostně naležato.

6.3 Transport

- Výrobek složte a zabalte jej pro transport.
- Za účelem transportu zabezpečte montážní díly pomocí transportních pásů proti posunutí a pádu.
- Při nakládce neházejte montážními díly.

7. Údržba

7.1 Čištění

- Výrobek čistíte vodou s přidáním běžného čisticího prostředku.



VÝSTRAHA

NEBEZPEČÍ UKLOUZnutí NA MOKRÝCH NÁŠLAPNÝCH PLOCHÁCH!

Po vyčištění nášlapné plochy a přídržná zařízení důkladně osušte.

7.2 Kontrola

- Provozní bezpečnost výrobku musí pravidelně kontrolovat odborník. Odborník získá své kontrolní oprávnění od provozovatele a při účasti na seminářích, které jsou předepsány zákony specifickými pro příslušnou zemi.
- Kontrolní intervaly musejí být upraveny podle provozních podmínek. Přezkoušení musí být prováděno minimálně jednou za rok.
- Provedení kontroly je nutné zdokumentovat. Kontrolní listy pro kontrolu výrobku jsou k dispozici na domovské stránce společnosti ZARGES. Po provedené kontrole s kladným výsledkem je nutné na výrobek umístit kontrolní plaketu společnosti ZARGES (obj. č. 828384 nebo 828385). Na plaketě musí být možné rozeznat měsíc a rok příští kontroly.

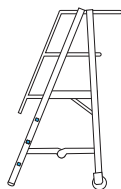
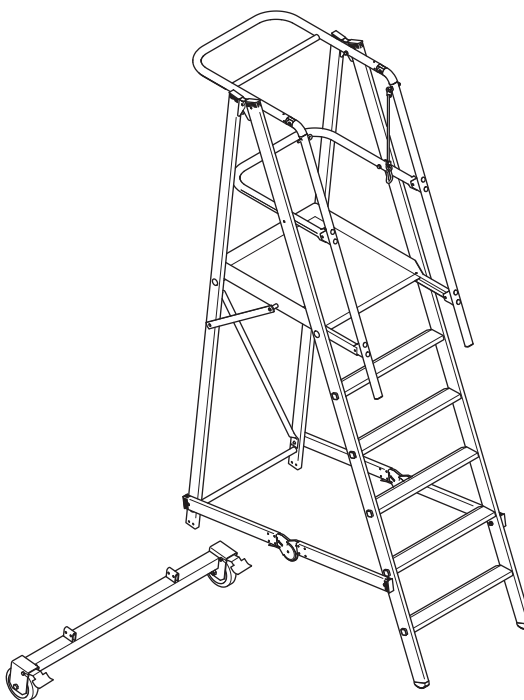
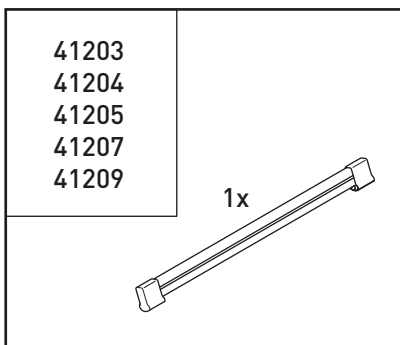
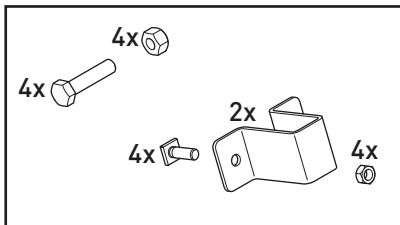
8. Likvidace

Výrobek sestává především z hliníku. Části výrobku zlikvidujte takto:

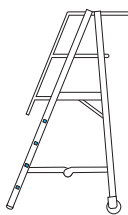
Hliník: recyklace

Ocel: recyklace

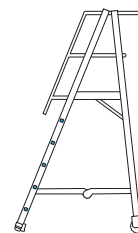
Plast: energetické zhodnocení (patky žebříku, koncové krytky, kolečka)



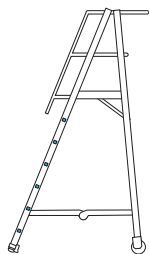
41201



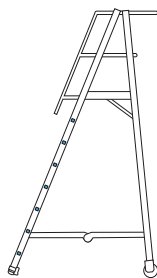
41202



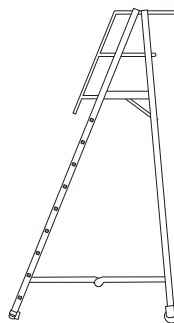
41203



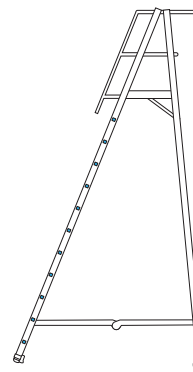
41204



41205

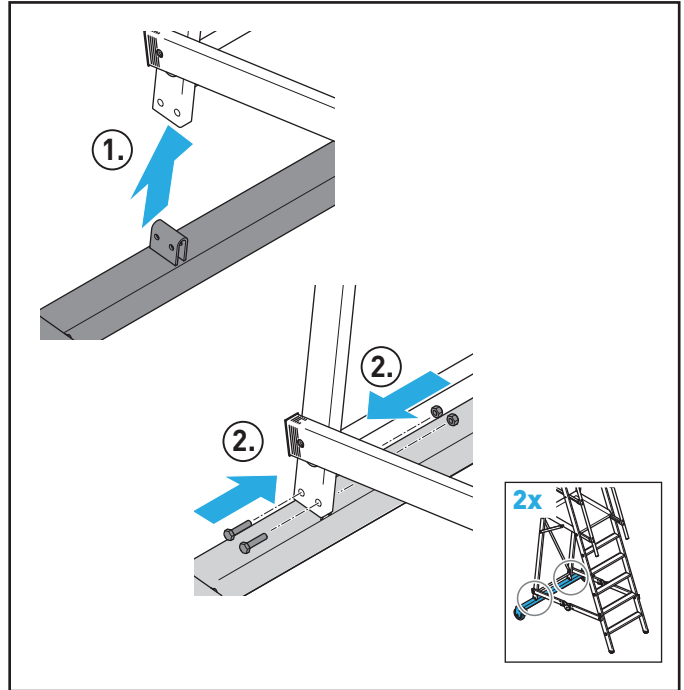
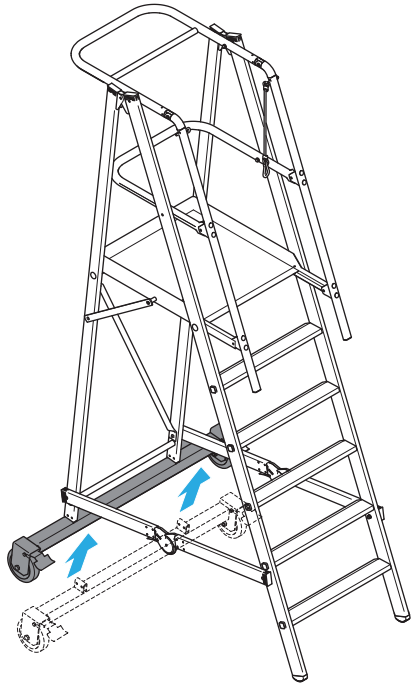
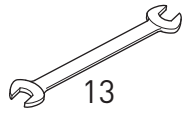


41207



41209

1



2

