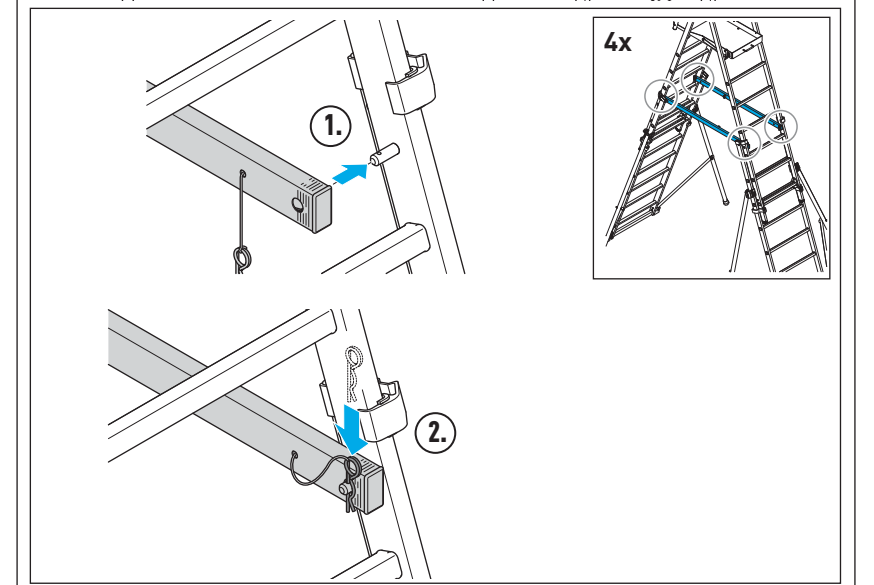
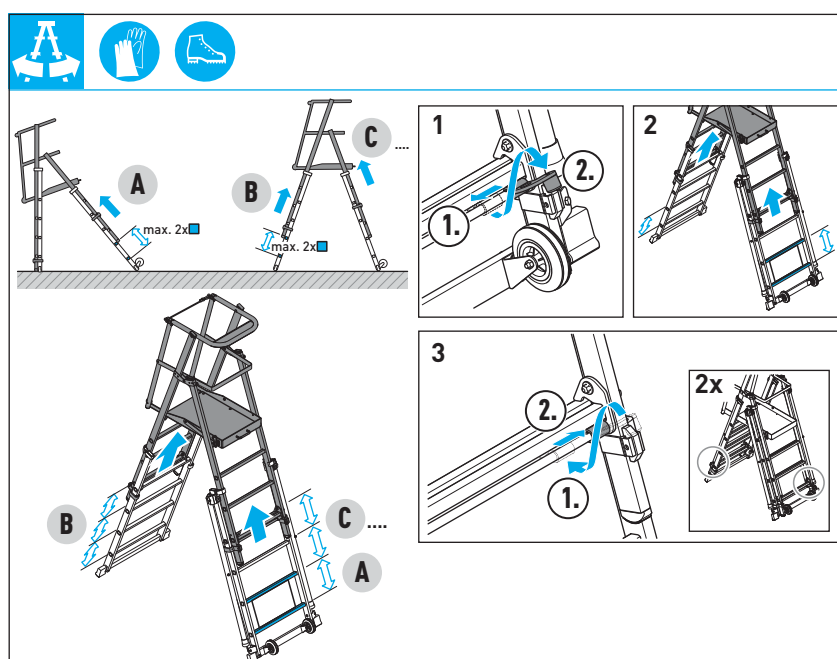
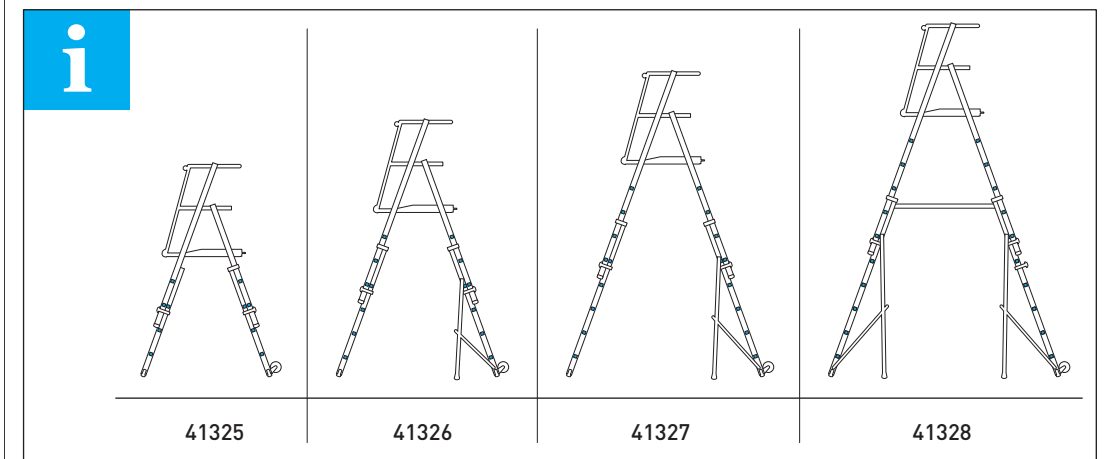
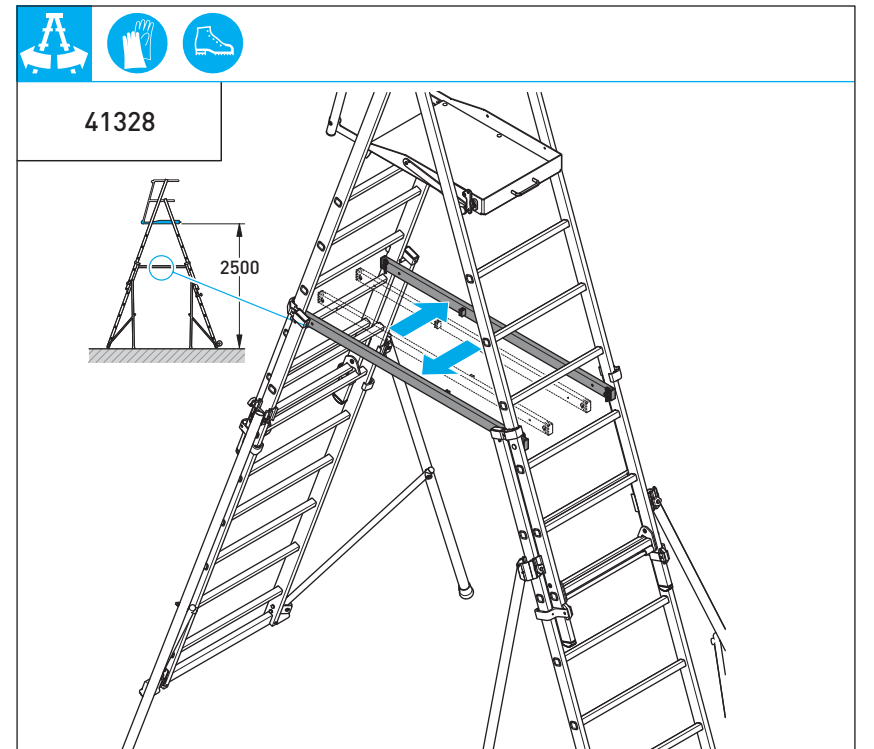
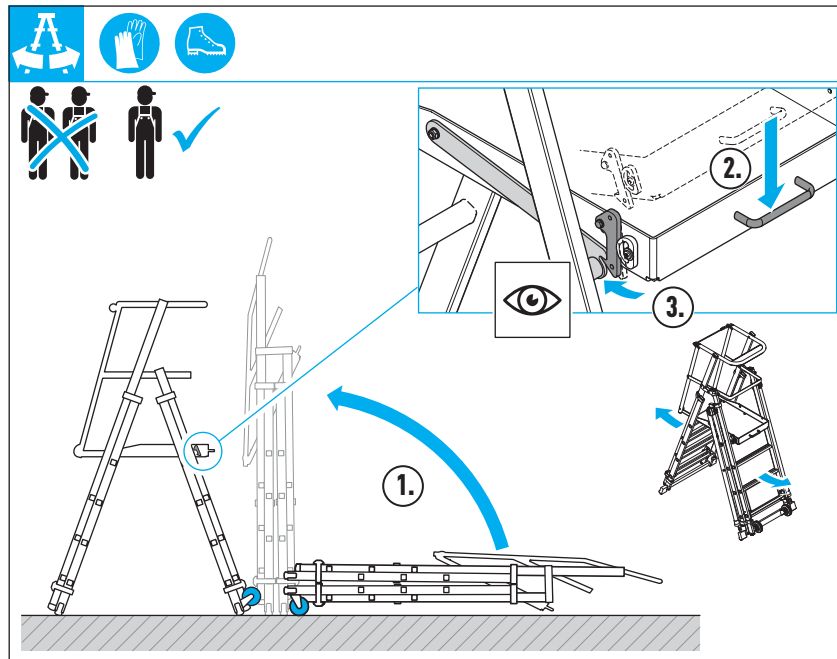
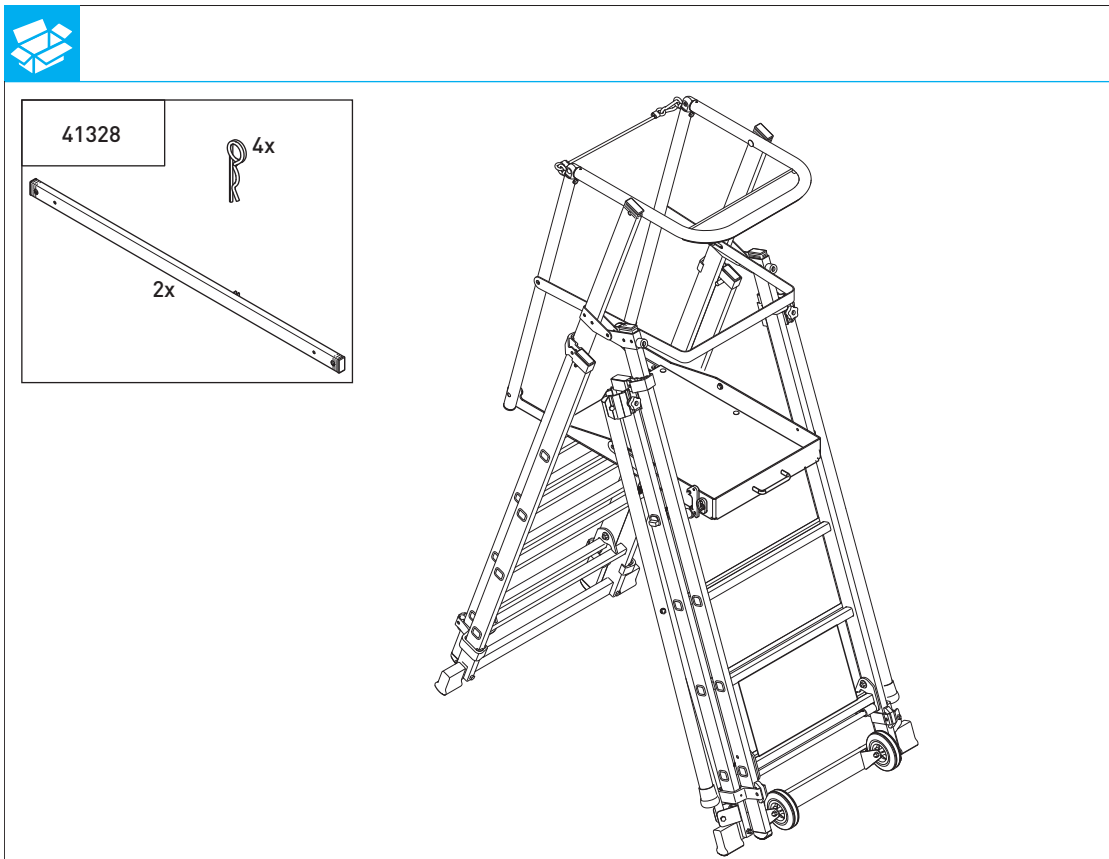
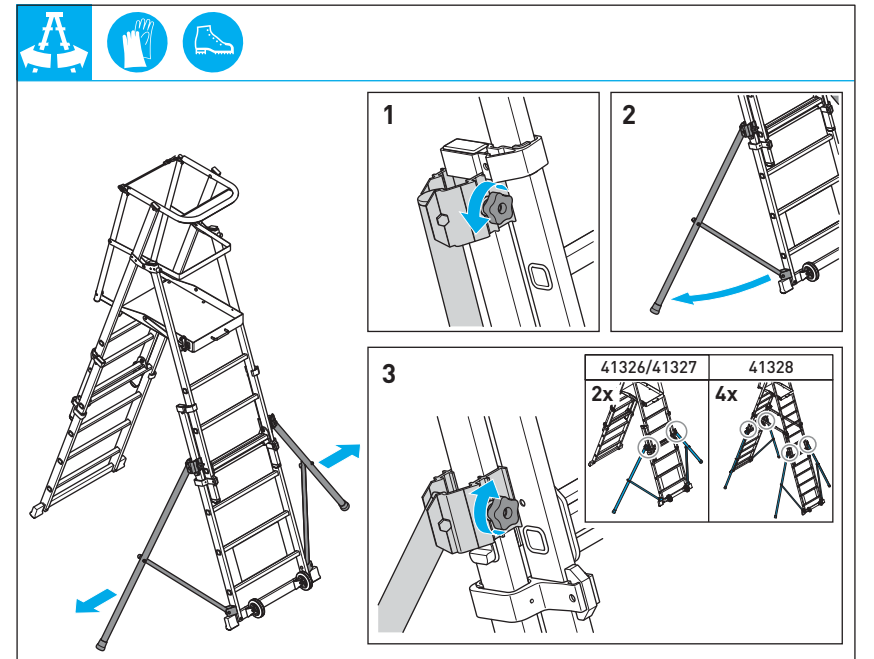
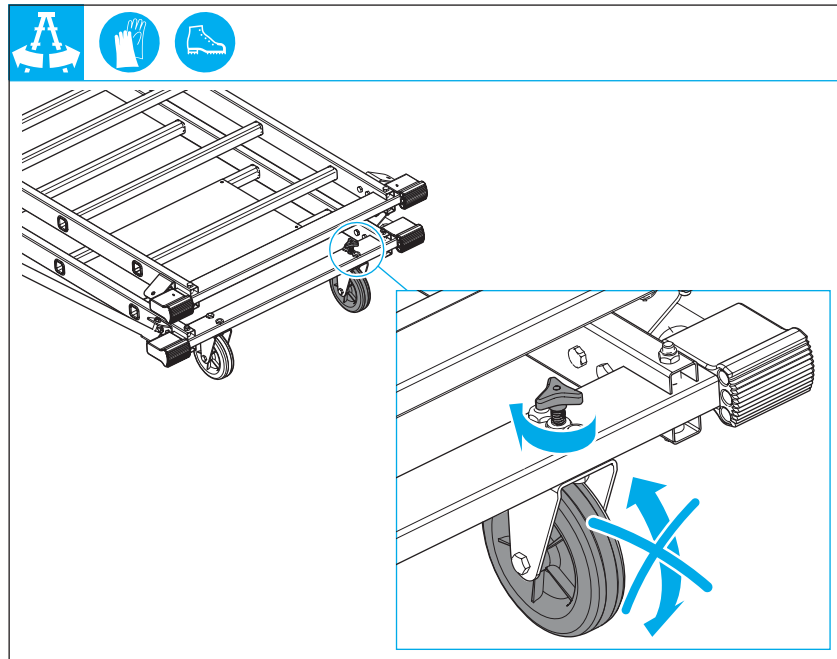
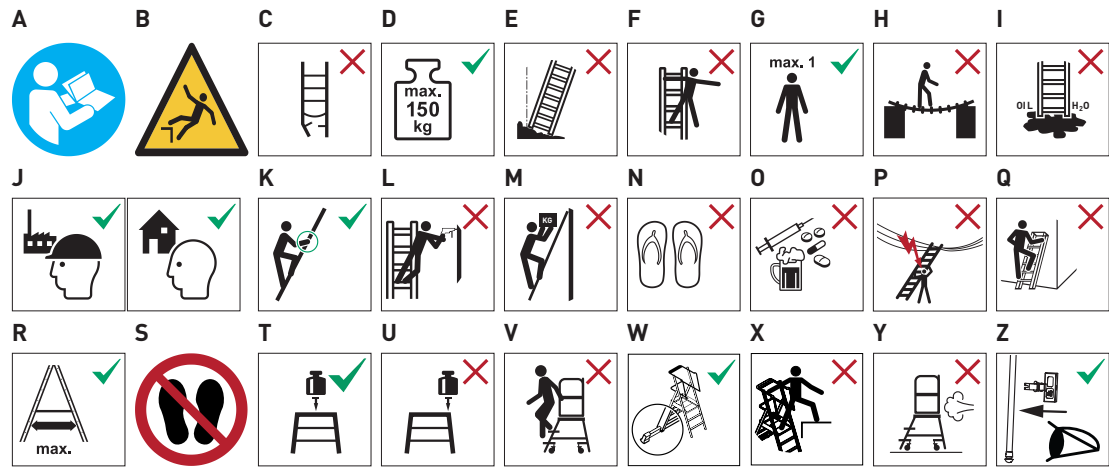


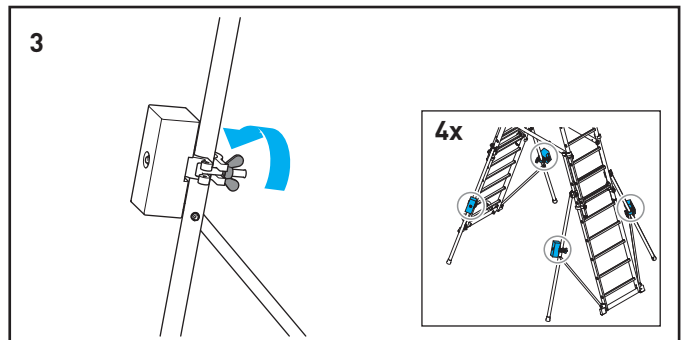
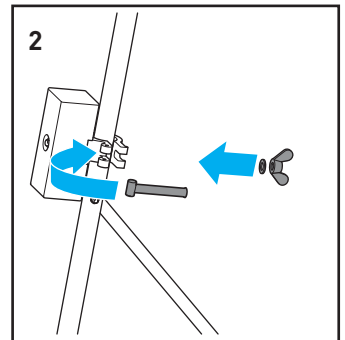
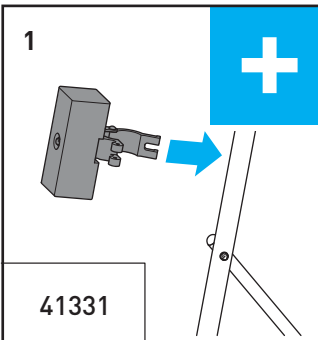
10/2018 Č. 291361

ZAP Telemaster S

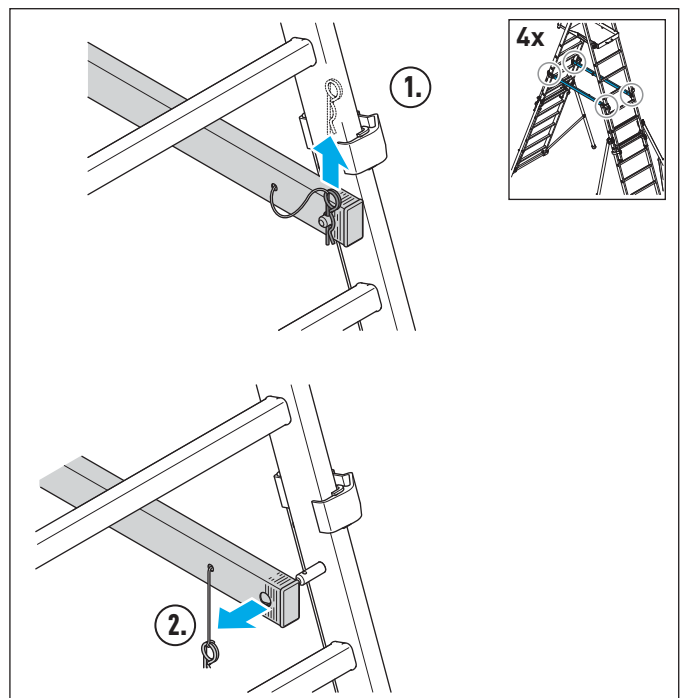
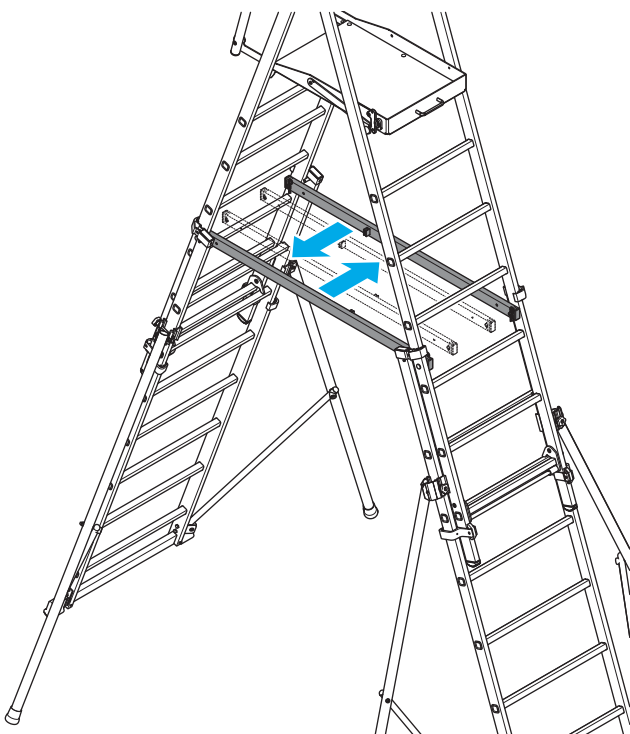


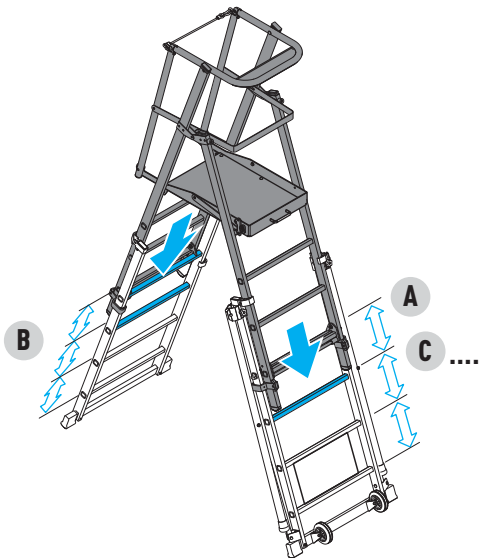
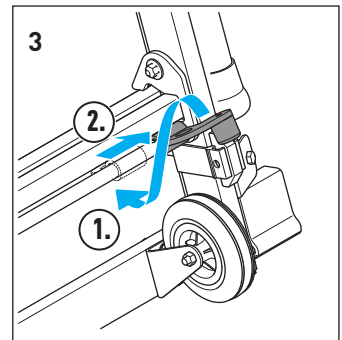
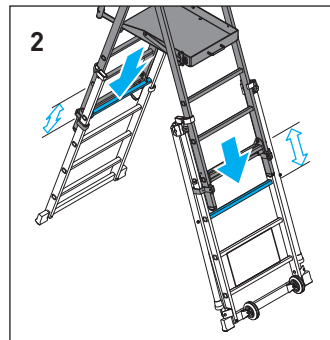
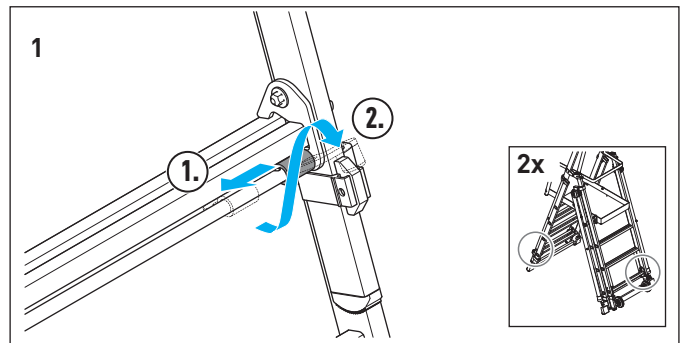
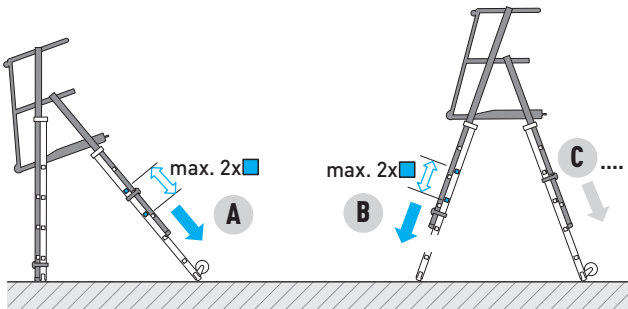
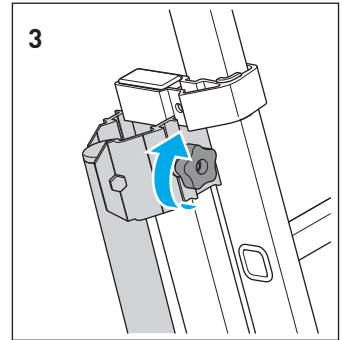
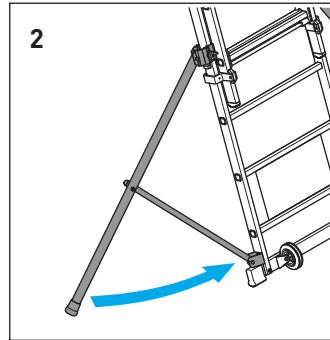
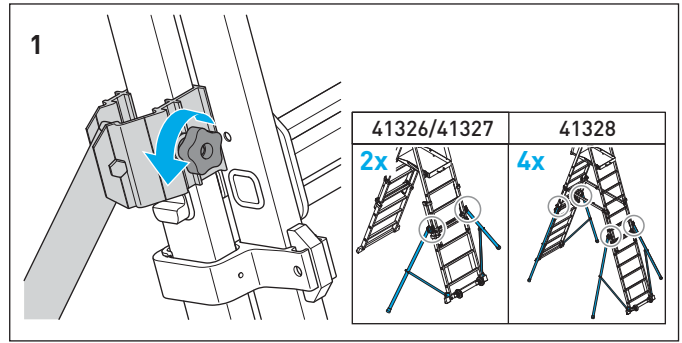
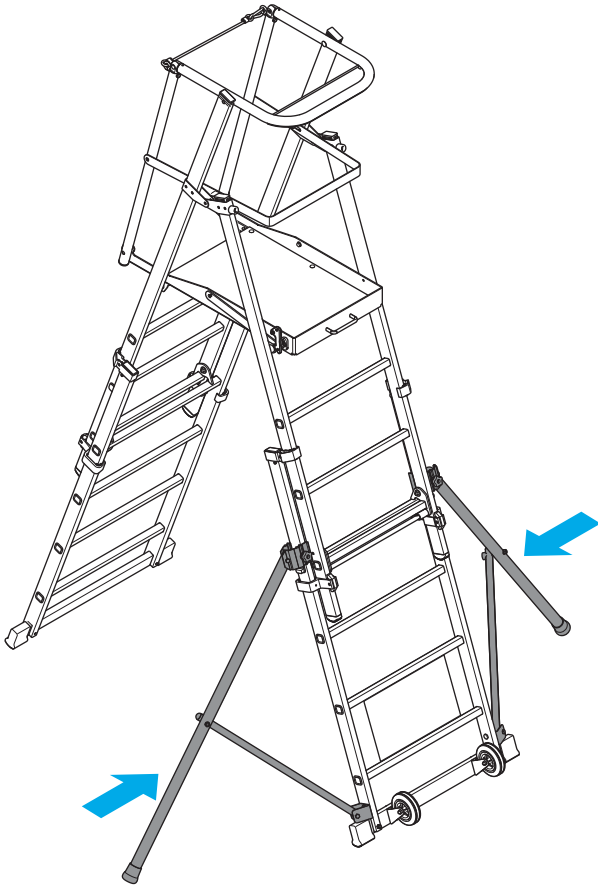


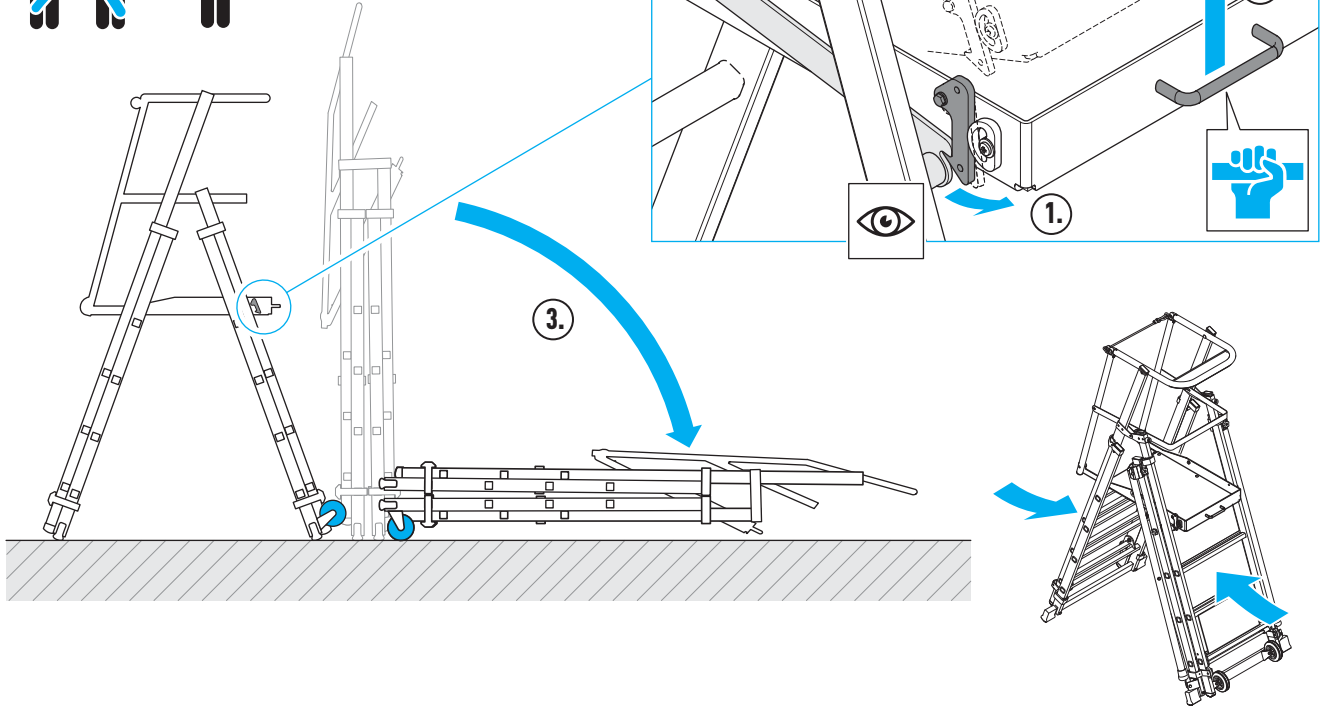
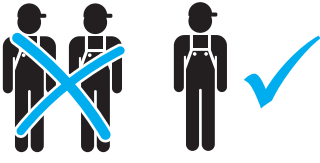
41328



41328







# Obsah

<b>O tomto návodu</b> .....	<b>6</b>
<b>Použití k určenému účelu</b> .....	<b>6</b>
<b>Všeobecné bezpečnostní pokyny</b> .....	<b>6</b>
<b>Piktogramy na výrobku</b> .....	<b>7</b>
<b>Rozsah dodávky a montáž</b> .....	<b>7</b>
<b>Ustavení žebříku a manipulace se žebříkem</b> .....	<b>7</b>
<b>Údržba a servis</b> .....	<b>7</b>
Profesionální použití.....	8
Opakované kontroly.....	8
<b>Přeprava a skladování</b> .....	<b>9</b>
<b>Obal a likvidace</b> .....	<b>9</b>

## 1 O tomto návodu

Tento návod popisuje bezpečné použití ZAP Telemaster S

- Před použitím si přečtěte tento návod a uschovejte ho pro budoucí použití.

**Při předání žebříku třetí osobě musí být s žebříkem předán i tento návod.**

## 2 Použití k určenému účelu

Tento žebřík je mobilní pracovní prostředek, který můžete používat uvnitř i venku.

S tímto žebříkem můžete provádět práce menšího rozsahu ve výškách, při nichž nelze použít jiné pracovní prostředky (srovnej Bezpečnostní předpisy platné pro pracovní prostředky).

Tento žebřík se smí používat výhradně v souladu s tímto návodem. Jakékoliv jiné použití se považuje za použití v rozporu s určeným účelem.

Nepřebíráme odpovědnost za škody, které vzniknou použitím žebříku v rozporu s určeným účelem.

Změny na žebříku, které neschválil výrobce, vedou k zániku záruky za jakost a odpovědnosti za vzniklé škody.

## 3 Všeobecné bezpečnostní pokyny

Kromě všeobecných bezpečnostních pokynů se musíte řídit i všeobecnými označeními na výrobku (viz „Piktogramy na výrobku“ na straně 7).

1. Montovat a používat žebříky smí jen osoby, které jsou seznámeny s tímto návodem k montáži a použití.
2. Na žebřících, popř. částech žebříků, se nesmí provádět žádné změny.
3. Před použitím žebříku se musí zkontrolovat správná montáž všech dílů a jejich funkčnost.
4. Při používání žebříku hrozí nebezpečí pádu, popř. převrácení. Může tak dojít k poranění osob a k věcným škodám.
5. Žebřík musí být vhodný pro příslušné použití a ustaven pouze v předepsané poloze.
6. Žebřík postavte na rovném, vodorovném, nepohyblivém, dostatečně nosném podkladu. V případě potřeby použijte podložky pro rozložení zátěže.
7. Během stání na žebříku s ním nepohybujte.
8. Při ustavování žebříku je třeba pamatovat na riziko srážky, např. s chodci, vozidly nebo dveřmi. Dveře (ne nouzové východy) a okna v pracovním prostoru popř. zajistěte.
9. Žebřík musí být postaven na nohy a nikoliv na příčky nebo stupně.
10. Všechny práce s žebříkem a na něm provádějte tak, abyste minimalizovali nebezpečí pádu a převrácení.
11. Při použití ve venkovním prostředí přijměte opatření proti větru.
12. Žebřík používejte pouze pro lehké, krátkodobé práce.
13. Únava ohrožuje bezpečný pobyt na žebříku. Nepracujte na žebříku příliš dlouho bez pravidelných přestávek.
14. Používejte jen příslušné nášlapné plochy.
15. Nepoužívejte žebřík, je-li znečištěn, např. mokrou barvou, nečistotami, olejem nebo sněhem.
16. Nikdy nepřemísťujte žebřík shora.
17. Pro práce, které musí být prováděny pod elektrickým napětím, nepoužívejte vodivé žebříky.

### Profesionální použití

18. V souvislosti s řádným používáním proveďte vyhodnocení rizika používání při zohlednění právních předpisů platných v zemi použití.
19. Je bezpodmínečně nutné dodržovat platná ustanovení a předpisy dané země, zejména pak v případě profesionálního použití žebříku.

## 4 Piktogramy na výrobku

Je zakázáno přelepovat, přemalovávat nebo odstraňovat bezpečnostní značení umístěná na žebříku.

V závislosti na konstrukci žebříku na něm nejsou vždy použita všechna níže popsaná bezpečnostní značení.

### Všeobecná označení

- A** Přečtěte si celý návod. Další informace o použití žebříku najdete na internetu.
- B** Pádem z žebříku si můžete přivodit vážná poranění.
- C** Nikdy nepoužívejte poškozený žebřík. Po dodání a před každým použitím zkontrolujte, zda žebřík není poškozen.
- D** Nesmí být překročena maximální nosnost.
- E** Žebřík nepoužívejte na nerovném a nestabilním podkladu.
- F** Žebřík postavte tak, aby se nevychyloval do stran.
- G** Na žebříku může být pouze jedna osoba.
- H** Nepoužívejte žebřík jako přemostění.
- I** Žebřík nestavte na znečištěném podkladu.
- J** Žebřík je určen pro profesionální i soukromé použití.
- K** Při práci, výstupu/sestupu se bezpečně držte.
- L** Vyhnete se činnostem, které způsobují boční zatížení na žebřících, např. boční vrtání do pevných materiálů.
- M** Při používání žebříku nenoste těžké nebo nepraktické ústrojení.
- N** Při výstupu po žebříku noste vhodné rukavice.
- O** Nepoužívejte žebřík, máte-li jakékoliv fyzické omezení. Zohledněte tělesný a zdravotní stav. Užití léků, požití alkoholu nebo drog vedou k ohrožení.
- P** Zjistěte všechna rizika v pracovní oblasti spojená s elektrickými provozními zařízeními, např. nadzemní vedení vysokého napětí nebo jiné volně ležící elektrická zařízení. Nepoužívejte žebřík, hrozí-li riziko zásahu elektrickým proudem.

### Označení specifická pro konkrétní výrobek

- Q** Nepoužívejte žebřík ve sklopeném stavu.
- R** Žebřík se smí použít, jen pokud jsou oba díly žebříku úplně rozevřeny a zajištěny.
- S** Nevstupujte na vyznačenou část.
- T** Žebřík zatěžujte pouze středově.
- U** Nevystavujte žebřík bočnímu zatížení.
- V** Po žebříku vystupujte nebo sestupujte vždy čelem k žebříku.
- W** Používejte žebřík pouze s namontovanou příčnou traverzou.
- X** Žebřík nepoužívejte k sestupu na jiný povrch.
- Y** Nepoužívejte žebřík ve venkovním prostředí za nepříznivých povětrnostních podmínek, např. za silného větru.
- Z** Zvyšte stabilitu žebříku protizávažím.

## 5 Rozsah dodávky a montáž

**CS**


Rozsah dodávky  
Viz II

## 6 Ustavení žebříku a manipulace se žebříkem

Při profesionálním použití žebříku doporučujeme provést kontrolu žebříku již před prvním použitím a umístit na něj kontrolní štítek (viz „Opakované kontroly“ na straně 8).



Ustavení žebříku  
Viz II



Složení žebříku  
Viz III

## 7 Údržba a servis

Pro bezpečné používání žebříku doporučujeme používat výlučně originální náhradní díly. Použití náhradních dílů jiného výrobce, které neodpovídají požadované specifikaci, může vést k zániku odpovědnosti za vady.

Cílem péče o žebřík a jeho údržby je zajistit jeho funkčnost. Žebřík je nutné pravidelně kontrolovat, jestli nevykazuje známky poškození. Musí být zajištěna funkčnost pohyblivých dílů. Opravy žebříku musí provádět kvalifikovaná osoba a v souladu s pokyny výrobce.

## Čištění

Žebřík, zejména všechny jeho pohyblivé části, se musí při viditelném znečištění očistit ihned po použití.

Čištění lze provádět vodou s běžným čisticím prostředkem.

### Zamezte úniku čisticích prostředků do půdy.

- Použité čisticí kapaliny likvidujte podle platných předpisů ochrany životního prostředí.

### Mazání pohyblivých částí

- Všechny pohyblivé části mažte běžným olejem. Pro použití v zimním období používejte nízkoviskózní olej.
- Čisticí utěrky nasáklé olejem zlikvidujte podle platných předpisů týkajících se ochrany životního prostředí.

## VAROVÁNÍ

**Nebezpečí pádu z kluzkých nášlapných ploch!**

**Mazací olej a kapaliny na nášlapných plochách mohou způsobit pád a poranění.**

- **Přebytečný olej otřete.**
- **Znečištění (např. mokrou barvu, sníh) odstraňte.**

## 7.1 Profesionální použití

Při profesionálním použití žebříku je nezbytná pravidelná, opakovaná kontrola řádného stavu oprávněnou osobou (vizuální kontrola a kontrola funkčnosti).

Musí se stanovit druh, rozsah a lhůty požadovaných kontrol. Intervaly kontrol jsou závislé na podmínkách provozu, zvláště pak na četnosti použití, zatížení během použití a na frekvenci výskytu a závažnosti vad zjištěných při předchozích kontrolách. Provozovatel musí zajistit, aby se poškozené žebříky dále nepoužívaly a byly uskladněny tak, aby nebylo možné jejich další používání až do řádné opravy, popř. likvidace.

Na webové stránce výrobce si můžete stáhnout kompletní kontrolní protokol.

## 7.2 Opakované kontroly

Žebřík musí projít pravidelnou kontrolou odborným znalcem z hlediska provozní bezpečnosti. Provozovatel udělí odbornému znalci oprávnění ke kontrole a ten se bude účastnit seminářů, které předepisují zákony příslušné země.

- Intervaly kontrol musejí být upraveny podle provozních podmínek.
- Kontrola se musí uskutečnit alespoň jednou ročně.
- Provedení kontroly musí být zdokumentováno. Kontrolní listy pro kontrolu žebříku jsou dostupné na domovské stránce společnosti ZARGES.
- Po provedení kontroly s kladným výsledkem umístěte na výrobek kontrolní plaketu společnosti ZARGES [obj. č. 828384 nebo 828385]. Údaj měsíce a roku příští kontroly musí být dobře viditelný.

### Poškozené a neúplné žebříky a části se nesmí dále používat.

#### Štěřiny/nohy

- Zkontrolujte, jestli nejsou deformované, prohnuté, zkroucené, jestli se na nich netvoří praskliny.
- Zkontrolujte, jestli nedošlo k promáčknutí, poškození, jestli nemají ostré hrany, třísky, otřepy a jestli nejsou zkorodované a opotřebené.
- Zkontrolujte stav připevňovacích bodů pro další součásti.
- Zkontrolujte, jestli jsou kompletní a jestli bezpečně drží.

#### Pojistka proti rozevření

- Zkontrolujte, jestli není deformovaná, promáčknutá, jestli se na ní netvoří praskliny, a také funkčnost zámků.
- Zkontrolujte, jestli není poškozená a zkorodovaná.

#### Kování, klouby

- Zkontrolujte, jestli nejsou poškozené, zkorodované, jestli nemají praskliny a nejsou prohnuté.
- Zkontrolujte, jestli nejsou opotřebené a jestli jsou funkční.
- Zkontrolujte, jestli jsou kompletní a jestli bezpečně drží.

#### Příčle, stupně, vodící třmeny, podesta, plošina

- Zkontrolujte, jestli nejsou deformované a jestli se na nich netvoří praskliny.
- Zkontrolujte, jestli nedošlo k promáčknutí, poškození, jestli nemají ostré hrany, třísky, otřepy, a také míru jejich opotřebenosti.
- Zkontrolujte bezpečné spojení se štěřinami.
- Zkontrolujte míru opotřebenosti a funkčnost pojistek (např. blokovací západka, hák na příčlích).

#### Patky žebříku, kolečka

- Zkontrolujte, jestli nejsou poškozené a zkorodované.
- Zkontrolujte, jestli nejsou opotřebené a jestli jsou funkční.
- Zkontrolujte, jestli jsou kompletní a jestli bezpečně drží.

#### Piktogramy

- Zkontrolujte, jestli jsou stále čitelné a jestli nejsou poškozené.

#### Příslušenství

- Zkontrolujte, jestli je kompletní a jestli bezpečně drží.

#### Znečištění, nečistoty

- Zkontrolujte, jestli nedošlo ke znečištění barvou, nečistotami, tuky nebo oleji.



## 8 Přeprava a skladování

---

- Skladujte žebříky tak, aby bylo vyloučeno jejich poškození (např. ohnutí, zkroucení).
- Žebříky skladujte chráněné před povětrnostními vlivy a před použitím neoprávněnými osobami (např. dětmi).
- Během přepravy na místo skladování nebo z něj musí být žebříky zabezpečeny proti sesunutí, nárazu a pádu.
- Při vykládání je zakázáno házet žebříkem.
- Při přepravě žebříků na střeše nebo ve vozidle je bezpečně upevněte.

## 9 Obal a likvidace

---

- Nebezpečí udušení obalem. Obalový materiál řádně zlikvidujte.
- Žebříky a jejich části likvidujte podle místně platných příslušných předpisů a zákonů.

ZARGES GmbH

Tel.: +49 8 81 / 68 71 00

Fax: +49 8 81 / 68 72 95

PO Box 16 30

E-Mail: [zarges@zarges.de](mailto:zarges@zarges.de)

82360 Weilheim

Internet: <http://www.zarges.de>

