



ZARGES

en
fr
es
it
da
et
pt
fi
no
sv
sl
cs
hu
pl
tr
nl
sk
ru

Instructions for assembly and use
Notice de montage et d'utilisation
Instrucciones de montaje y de uso
Istruzioni per l'uso e il montaggio
Monterings- og brugsanvisning
Montaaži- ja kasutusjuhend
Instruções de montagem e uso
Asennus- ja käyttöohje
Monterings- og bruksanvisning
Monterings- och användningsanvisning
Navodila za montažo in uporabo
Návod na montáž a používání
Szerelési és használati útmutató
Instrukcja montażu i obsługi
Montaj ve kullanim kılavuzu
Opbouw- en gebruiksaanwijzing
Návod na montáž a použitie
Руководство по монтажу и применению



Z600

Nº

291357

de

Montage- und Verwendungsanleitung

Návod na montáž a používání

Schody s podestou, pojízdné, s přístupem z jedné či obou stran

Obsah

1. Informace k tomuto návodu	128
1.1 Všeobecné pokyny	128
1.2 Vysvětlení značek	128
2. Bezpečnostní upozornění	129
2.1 Použití v souladu s určením	129
2.2 Použití v rozporu s určením	129
2.3 Všeobecná bezpečnostní upozornění	129
2.4 Upozornění pro personál	130
2.5 Bezpečnostní upozornění pro práci s elektrickým proudem ...	130
3. Technický popis.....	131
3.1 Rozsah dodávky	131
3.2 Typový štítek	131
3.3 Technické údaje	132
3.4 Příslušenství.....	133
4. Montáž	133
4.1 Bezpečnostní pokyny k montáži	133
4.2 Návod na montáž	133
4.3 Závěrečné práce.....	134
5. Použití.....	134
5.1 Bezpečnostní upozornění k použití	134
5.2 Použití a přesouvání.....	135
6. Demontáž, skladování a přeprava	135
6.1 Demontáž	135
6.2 Skladování	135
6.3 Přeprava	136
7. Údržba.....	136
7.1 Čištění.....	136
7.2 Kontrola	136
8. Likvidace.....	136

1. Informace k tomuto návodu

1.1 Všeobecné pokyny Tento návod je platný pro tyto výrobky:



Schody s podestou, pojízdné, s přístupem z jedné strany



Schody s podestou, pojízdné, s přístupem z obou stran

Pro úspěšnou a bezpečnou montáž a provoz těchto schodů s podestou je nezbytné si přečíst tento návod, porozumět mu a řídit se jím. Každé nedodržení může mít za následek nehody smrtelného charakteru, poranění nebo věcné škody.

Návod musí být v místě montáže a používání neustále k dispozici a musejí si jej přečíst, porozumět mu a dodržovat jej všechny osoby, které jsou pověřeny některým z těchto úkolů:

- přeprava
- montáž a demontáž
- používání
- kontrola, čištění, ošetřování nebo údržba

Jestliže budou schody s podestou předány třetí osobě, musí být novému majiteli předán i tento návod.

Vedle tohoto návodu respektujte následující dokumenty a předpisy:

- ustanovení dané země o prevenci úrazů,
- uznávaná odborná technická pravidla pro bezpečnou a odbornou práci na lešeních a s nimi,
- bezpečnostní předpisy pro použití elektrických provozních prostředků za zvýšeného ohrožení elektrickým proudem.

1.2 Vysvětlení značek V tomto návodu jsou použity následující symboly a signální slova:



NEBEZPEČÍ

Symbol ve spojení se slovem „nebezpečí“ varuje před bezprostředně hrozícím nebezpečím pro zdraví a život osob. Nedodržení těchto výstražných upozornění má bezprostředně za následek ta nejzávažnější poranění, také s následkem smrti.



VÝSTRAHA

Symbol ve spojení se slovem „výstraha“ varuje před případnými nebezpečnými situacemi pro zdraví a život osob. Nedodržení těchto výstražných upozornění může mít za následek poranění nebo úmrtí.

Jestliže lze zdroj ohrožení přesněji specifikovat, bude použito následujících symbolů spolu s výše uvedenými signálními slovy:



Tento symbol je uveden před činnostmi, u kterých hrozí nebezpečí úmrtí a zranění elektrickým proudem.

V obrazové části návodu jsou používány tyto piktogramy:



Noste ochrannou obuv.



Noste ochranné rukavice.

2. Bezpečnostní upozornění

- 2.1 Použití v souladu s určením** Schody s podestou jsou určeny pro následující použití:
- Pomůcka pro výstup v případě pracovního úkolu v určité maximální výšce. Maximální pracovní výška podle informací oborové profesní organizace 694 vyplývá z výšky plošiny (viz „**3.3 Technické údaje**“) plus 2 metry.
 - trvalé použití uvnitř,
 - krátkodobé používání venku,
 - Práce se stavebními a technickými materiály, pokud nebude překročena maximální přípustná mez zatížení (viz „**3.3 Technické údaje**“).
- 2.2 Použití v rozporu s určením** Každé použití, které není uvedeno v kapitole 2.1, se považuje za použití v rozporu s určením. Zvláště není povoleno:
- použití schodů s podestou jako schodištové věže nebo přemostění k dalším stoupacím pomůckám a budovám,
 - použití schodů s podestou jako základna pro další stoupací pomůcky nebo pro jakékoli práce, které přesahují uvedenou maximální výšku,
 - současné používání schodů s podestou více než jednou osobou,
 - používání schodů s podestou jako přepravního prostředku pro přístroje, materiál a osoby,
 - používání schodů s podestou jako zpevňovacího podkladu pro zdvihací zařízení, nákladní výtahy apod.,
 - používání schodů s podestou za nepříznivých povětrnostních podmínek (vítr, vichřice, bouřka, déšť),
 - trvalé použití venku (také přes noc a po konci směny).
 - svévolné konstrukční změny nebo neodborné opravy,
 - používání jiných než originálních konstrukčních částí a originálních náhradních dílů ZARGES.
- 2.3 Všeobecná bezpečnostní upozornění** Schody s podestou jsou konstruovány podle aktuálního stavu techniky a uznávaných bezpečnostně-technických předpisů. Dále jsou popsána všeobecná rizika manipulace se schody s podestou.



NEBEZPEČÍ

SMRTELNÉ NEBEZPEČÍ A NEBEZPEČÍ ZRANĚNÍ PŘI MONTÁŽI A POUŽÍVÁNÍ SCHODŮ S PODESTOU!

Aby se zabránilo nebezpečným situacím, dodržujte následující základní pravidla:

- > Podklad musí být horizontálně rovný, nepohyblivý a dostatečně únosný. Případně použijte podložky, které rozdělují zatížení.
- > Zkontrolujte zda na podkladu nehrozí nebezpečí uklouznutí následkem vlhkosti, náledí, uježděného sněhu nebo nečistot.
- > Při každé práci na schodech s podestou a se schody noste vhodný ochranný oděv (ochranné rukavice, pracovní ochrannou obuv).

- > Schody s podestou nenechávejte na veřejných místech nikdy bez dozoru. Schody s podestou zajistěte proti neoprávněnému přístupu.
- > Nástroje a materiály nikdy neshazujte dolů, nýbrž je podávejte nahoru/dolů od jedné osoby k druhé.
- > Před každým použitím zkontrolujte řádnou funkci. Výrobek nepoužívejte, jestliže chybí díly nebo jsou poškozeny.

2.4 Upozornění pro personál

Se schody s podestou nesmějí manipulovat osoby, které jsou pod vlivem drog, alkoholu nebo léků ovlivňujících schopnost reakce.

2.5 Bezpečnostní upozornění pro práci s elektrickým proudem

Následující bezpečnostní upozornění bezpodmínečně dodržujte, jestliže:

- na schodech s podestou probíhá práce s elektrickými přístroji
- jsou schody s podestou používány v blízkosti elektrických zařízení,
- jsou schody s podestou používány v blízkosti otevřeného elektrického vedení



NEBEZPEČÍ

ZASAŽENÍ ELEKTRICKÝM PROUDEM PŘI PRÁCI S ELEKTRICKÝMI PŘÍSTROJI NA SCHODECH S PODESTOU!

Elektrické přístroje provozujte na schodech s podestou jen za následujících podmínek:

- > s ochranným nízkým napětím (48 V)
- > s ochranným rozpojením (oddělovací transformátor).
- > jestliže jsou připojeny přes ochranný vypínač proti chybnému proudu s chybným proudem max. 30 mA



NEBEZPEČÍ

ZASAŽENÍ ELEKTRICKÝM PROUDEM PŘI PRÁCI V BLÍZKOSTI ZAŘÍZENÍ VEDOUCÍCH NAPĚTÍ!

Schody s podestou používejte v blízkosti takových zařízení jen za následujících podmínek:

- > Zařízení musí být odpojeno od napětí a zabezpečeno proti opětovnému zapnutí.
- > V součásti zařízení nesmí být přítomno napětí.
- > Součást zařízení musí být spojena nakrátko zemnicí lištou.
- > Součást zařízení musí být ohrazena vůči sousedním součástem vedoucím napětí.



NEBEZPEČÍ

ZASAŽENÍ ELEKTRICKÝM PROUDEM PŘI PRÁCI V BLÍZKOSTI OTEVŘENÉHO ELEKTRICKÉHO VEDENÍ!

Při práci v blízkosti otevřeného elektrického vedení dodržujte bezpečnostní vzdálenosti podle následující tabulky.

Jmenovité napětí (V)	Bezpečnostní vzdálenost (m)
< 1000 V	1,0 m
1 kV – 110 kV	3,0 m
110 kV – 220 kV	4,0 m
220 kV – 380 kV nebo při neznámém jmenovitém napětí	5,0 m

- > Při dimenzování bezpečnostních vzdáleností počítejte také s výkyvem lan elektrického vedení a prostorem pro pohyb pracující osoby. Do prostoru pro pohyb započítejte také předměty, které drží pracující osoba.

- > Jestliže bezpečnostní vzdálenost nelze dodržet, odpojte otevřené vedení po dohodě s jejich provozovateli od napětí a zabezpečte je proti opětovnému zapnutí.

3. Technický popis

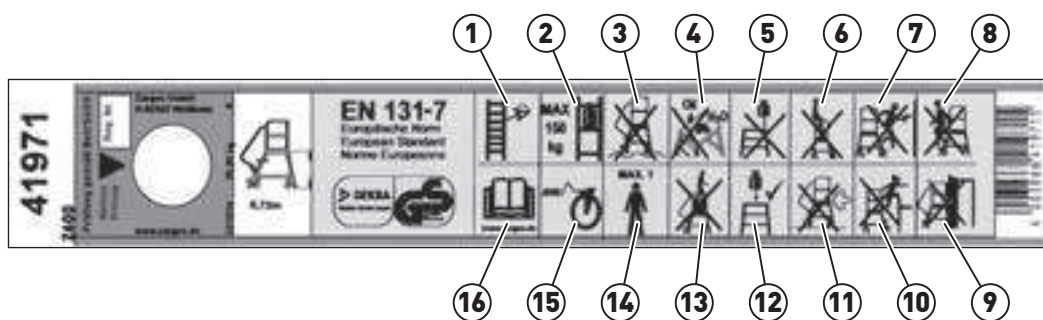
3.1 Rozsah dodávky

Rozsah dodávky je různý a je určen objednávkou.

- Než zahájíte montážní práce, zkontrolujte, zda jsou obsaženy všechny díly, uvedené v potvrzení objednávky a v dodacím listu, a zda jsou v bezchybném stavu. K montáži použijte jen bezchybné originální díly.

3.2 Typový štítek

Přesnou identifikaci dodaného modelu naleznete na typovém štítku. Typový štítek se nachází na bočním profilu plošiny vně. Pokud už typový štítek není čitelný, vyměňte jej.



Vysvětlení pikogramů:

- 1 Před použitím proveďte vizuální kontrolu.
- 2 Maximální povolené celkové zatížení = 150 kg
- 3 Nepoužívejte na nerovném a nenosném podkladu.
- 4 Schody s podestou nepoužívejte, pokud jsou na nich látky, které napomáhají uklouznutí.
- 5 Schody s podestou jednostranně nezatěžujte.
- 6 Nešplhejte po zábradlí.
- 7 Nenahýbejte se přes zábradlí.
- 8 Ze schodů s podestou vždy sestupujte obličejem ke schodům.
- 9 Schody s podestou nestavte přímo vedle dveří
- 10 Ze schodů s podestou nepřelézajte na přilehlou budovu nebo vozidlo.
- 11 Pokud hrozí vítr, schody s podestou opusťte a zabezpečte.
- 12 Schody s podestou rovnoměrně zatěžujte.
- 13 Výšku plošiny nezvyšujte dodatečnými předměty.
- 14 Používejte nanejvýš s 1 osobou.
- 15 Schody s podestou zajistěte proti nežádoucímu pohybu.
- 16 Přečtěte si návod na montáž a používání

3.3 Technické údaje

V tomto oddíle jsou uvedeny technické údaje.

Tyto údaje platí souhrnně pro všechny výrobky:

hloubka stupně	200 mm
výška plošiny	600 x 800 mm
výška zábradlí	1000 mm

3.3.1 Schody s podestou, pojízdné, s přístupem z jedné strany

Objednací č.	41971	41972	41973	41974	41975	41976
Provedení	Stupně a plošina z lehkého kovu					
Výška plošiny bez zábradlí m	0,72	0,96	1,2	1,44	1,68	1,92
velikost - počet stupňů vč. plošiny	3	4	5	6	7	8
základna m x m	0,77 x 1,27	0,82 x 1,45	0,87 x 1,63	0,93 x 1,81	0,98 x 1,99	1,03 x 2,17
hmotnost kg	28,5	31,8	35,0	38,4	41,8	45,6

Objednací č.	41951	41952	41953	41954	41955	41956
Provedení	stupně a plošina z ocelového mřížového roštu					
výška plošiny bez zábradlí m	0,72	0,96	1,2	1,44	1,68	1,92
velikost - počet stupňů vč. plošiny	3	4	5	6	7	8
základna m x m	0,77 x 1,27	0,82 x 1,45	0,87 x 1,63	0,93 x 1,81	0,98 x 1,99	1,03 x 2,17
hmotnost kg	41,5	47,5	53,6	59,7	66,0	72,9

3.3.2 Schody s podestou, pojízdné, s přístupem z obou stran

Objednací č.	41981	41982	41983	41984	41985	41986
Provedení	stupně a plošina z lehkého kovu					
výška plošiny bez zábradlí m	0,72	0,96	1,2	1,44	1,68	1,92
velikost - počet stupňů vč. plošiny	3	4	5	6	7	8
základna m x m	0,77 x 1,51	0,82 x 1,79	0,87 x 2,06	0,93 x 2,34	0,98 x 2,62	1,03 x 2,90
hmotnost kg	31,2	36,0	41,0	46,2	51,7	57,5

Objednací č.	41961	41962	41963	41964	41965	41966
Provedení	stupně a plošina z ocelového mřížového roštu					
výška plošiny bez zábradlí m	0,72	0,96	1,2	1,44	1,68	1,92
velikost - počet stupňů vč. plošiny	3	4	5	6	7	8
základna m x m	0,77 x 1,51	0,82 x 1,79	0,87 x 2,06	0,93 x 2,34	0,98 x 2,62	1,03 x 2,90
hmotnost kg	48,9	59,2	70,1	80,7	92,0	104,0

3.3.3 Povolené zatížení

Tato omezení platí souhrnně pro všechny výrobky:

Povolené zatížení (včetně hmotnosti osob a materiálu)	
Povolené zatížení na stupeň	150 kg
Povolené zatížení celkem	150 kg

3.4 Příslušenství

- Madlo: povinné příslušenství od výšky plošiny 1,00 m resp. 5 stupňů,
- Patky žebříku a kolečka s vybijecí schopností.

CS

4. Montáž

4.1 Bezpečnostní pokyny k montáži

- Dodržujte bezpečnostní pokyny v „**2.3 Všeobecná bezpečnostní upozornění**“
- Bezpodmínečně dodržte montážní pořadí podle obrazového návodu .
- Schody s podestou montujte nejméně se dvěma osobami.

4.2 Návod na montáž

Návod na montáž je čistě obrazový návod.

4.2.1 Návod na montáž schodů s podestou, s přístupem z jedné strany



viz obrazová část návodu.

4.2.2 Návod na montáž schodů s podestou, s přístupem z obou stran



viz obrazová část návodu.

4.3 Závěrečné práce

Po montáži schodů s podestou zkontrolujte:

- > Byly namontovány všechny díly z rozsahu dodávky?
- > Jsou namontována a zabezpečena všechna dodaná zábradlí a spodní lišty?
- > Jsou všechny šroubové spoje pevně utaženy? Byly dodrženy stanovené utahovací momenty (viz obrazová část návodu)?

5. Použití

5.1 Bezpečnostní upozornění k použití

5.1.1 Všeobecná bezpečnostní upozornění k použití

- Dodržujte bezpečnostní pokyny v „**2.3 Všeobecná bezpečnostní upozornění**“.
- Schody s podestou nenechávejte na veřejných místech bez dozoru. Schody s podestou zajistěte proti neoprávněnému přístupu.
- Schody s podestou zajistěte proti nežádoucímu pohybu. Aretujte brzdovou páku vodicích koleček.
- Před použitím schodů s podestou zkontrolujte:
 - > Stojí schody s podestou kolmo na rovném nepohyblivém podkladu?
 - > Je výrobek v bezchybném stavu?
 - > Jsou pružinová kolečka funkční a správně nastavená?
Pružinová kolečka jsou z výroby předběžně nastavená tak, aby v namontovaném a nezátíženém stavu umožňovala dráhu propružení 10 mm. Pokud to kvůli okolnostem, které jsou podmíněné provozem (např. schody používají velmi lehké nebo těžké osoby), není dostatečné, je možné pružinové kolečko uvolněním upevňovacích šroubů posunout o 5 mm výše nebo níže.

5.1.2 Zvláštní nebezpečí při používání schodů s podestou



VÝSTRAHA

SMRTELNÉ NEBEZPEČÍ A NEBEZPEČÍ ZRANĚNÍ PŘI PÁDU ZE SCHODŮ S PODESTOU!

Aby se zabránilo nebezpečným situacím, dodržujte následující základní pravidla:

- > Nevzpírejte se vlastní tělesnou vahou proti zábradlí.
- > Nešplhejte po zábradlí. Nešplhejte na schodech s podestou zvenčí.
- > Neskákejte na nášlapné ploše a plošině.
- > Schody s podestou nepoužívejte, jestliže jsou na nich látky, které napomáhají uklouznutí (olej, tuk, atd.).



VÝSTRAHA

SMRTELNÉ NEBEZPEČÍ A NEBEZPEČÍ ZRANĚNÍ PŘI PŘEVŘÁCENÍ NEBO ZŘÍCENÍ SCHODŮ S PODESTOU!

Aby se zabránilo nebezpečným situacím, dodržujte následující základní pravidla:

- > Na schody s podestou vždy vystupujte jen po stupních.
- > Nepřekračujte povolenou hranici zatížení.
- > Schody s podestou nepoužívejte současně s více osobami.
- > Nepřekračujte povolenou výšku plošiny (viz „**3.3 Technické údaje**“).
- > Pracovní výšku nikdy nezvedejte žebříky, bednami nebo jinými zařízeními.
- > Schody s podestou jednostranně nezatěžujte. Břemeno rozděľujte na plošině vždy rovnoměrně.

- > Schody s podestou nepoužívejte bezprostředně vedle dveří a oken, pokud dveře či okna nejsou zajištěné. Nouzové východy však nesmějí být zablokovány.
- > Schody s podestou nepoužívejte na kluzkém podkladě (např. kvůli vlhku, náledí, uježděnému sněhu nebo nečistotám).
- > Neupevňujte na ně reklamní tabule ani výrobky, které zesilují zatížení větrem.
- > Při hrozícím větru schody opusťte, spolu s několika dalšími osobami je přesuňte do prostoru chráněného před větrem a zabezpečte je vhodným opatřením před překlopením (např. ukotvením).
- > Při použití schodů s podestou v budovách s průchodem, na neobložených budovách nebo na rozích budov sledujte povětrnostní podmínky a podle okolností učiňte zvláštní opatření, abyste zabránili překlopení schodů (např. ukotvením).
- > Po ukončení práce přesuňte schody s podestou do prostoru chráněného před větrem a případně je vhodným opatřením zabezpečte před překlopením (např. ukotvením).

5.2 Použití a přesouvání 5.2.1 Použití



Návod na používání viz obrazová část návodu.

5.2.2 Přesouvání



VÝSTRAHA

SMRTELNÉ NEBEZPEČÍ A NEBEZPEČÍ ZRANĚNÍ NÁSLEDKEM PŘEVŘÁCENÍ SCHODŮ S PODESTOU PŘI PŘESOUVÁNÍ!

Aby se zabránilo nebezpečným situacím, dodržujte následující základní pravidla:

- > Schody s podestou nepřesouvejte, pokud se na plošině nacházejí osoby, materiál nebo nářadí.
- > Schody s podestou přesouvejte vždy jen pomalu rukama, nikdy pomocí tažných strojů nebo vidlicových zdvižných vozíků. Nesmí dojít k žádnému nárazu.
- > Schody s podestou přesouvejte jen podélným nebo diagonálním směrem po rovné a únosné ploše bez překážek a následně je ihned zabrzděte.

CS

6. Demontáž, skladování a přeprava

6.1 Demontáž

- Schody s podestou demontujte v opačném pořadí, než v jakém jste prováděli montáž.
- Schody s podestou demontujte nejméně se dvěma osobami.
- Vodicí kolečka během demontáže zabezpečte proti pohybu stlačením brzdové páky.
- K přemístění kompletně nebo částečně smontovaných schodů s podestou případně použijte zdvihací zařízení. Schody s podestou nikdy nezvedejte za zábradlí nebo vzpěry. Zdvihací zařízení nasadte na tělesa schodů nebo plošinu.

6.2 Skladování

- Konstrukční díly skladujte tak, aby byly chráněny před klimatickými vlivy. Ukládejte je přednostně naležato.

6.3 Přeprava

- Schody s podestou demontujte a zabalte k přepravě.
- Před přepravou zajistěte konstrukční části pomocí transportních pásů proti sklouznutí a pádu.
- Konstrukčními díly při nakládání nikdy neházejte.

7. Údržba

7.1 Čištění

- Schody s podestou čistěte vodou s přísadou běžného čisticího prostředku.



VÝSTRAHA

NEBEZPEČÍ UKLOUZnutí, POKUD NA NÁŠLAPNÝCH PLOCHÁCH ZŮSTANE VODA!

Po čištění nášlapné plochy a přidržovací zařízení důkladně osušte.

7.2 Kontrola

- Provozní bezpečnost schodů s podestou musí pravidelně kontrolovat odborný znalec. Odborný znalec získá své oprávnění vykonávat kontrolu od provozovatele a svou účastí na seminářích předepsaných legislativou dané země.
- Intervaly kontrol musejí být přizpůsobeny provozním poměrům. Kontrola musí být provedena alespoň jednou ročně.
- Provedení kontroly musí být zdokumentováno. Kontrolní listy pro kontrolu schodů s podestou jsou k dispozici na domovské stránce společnosti ZARGES. Po realizaci kontroly s pozitivním výsledkem umístěte na výrobek kontrolní plaketu ZARGES (objednací č. 828384 nebo 828385). Měsíc a rok příští kontroly musejí být dobře identifikovatelné.

8. Likvidace

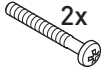

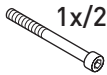

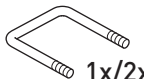




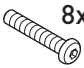


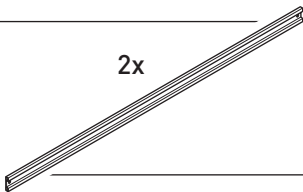






Schody s podestou jsou hlavně z hliníku. Části výrobku zlikvidujte následujícím způsobem:

Hliník: recyklace

Ocel: recyklace

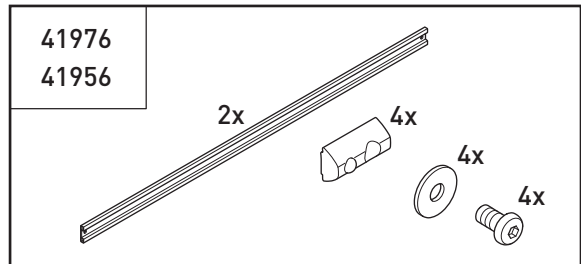
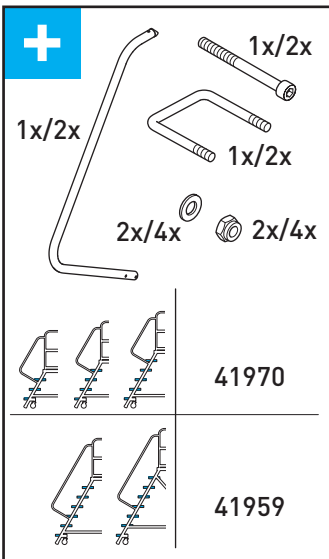
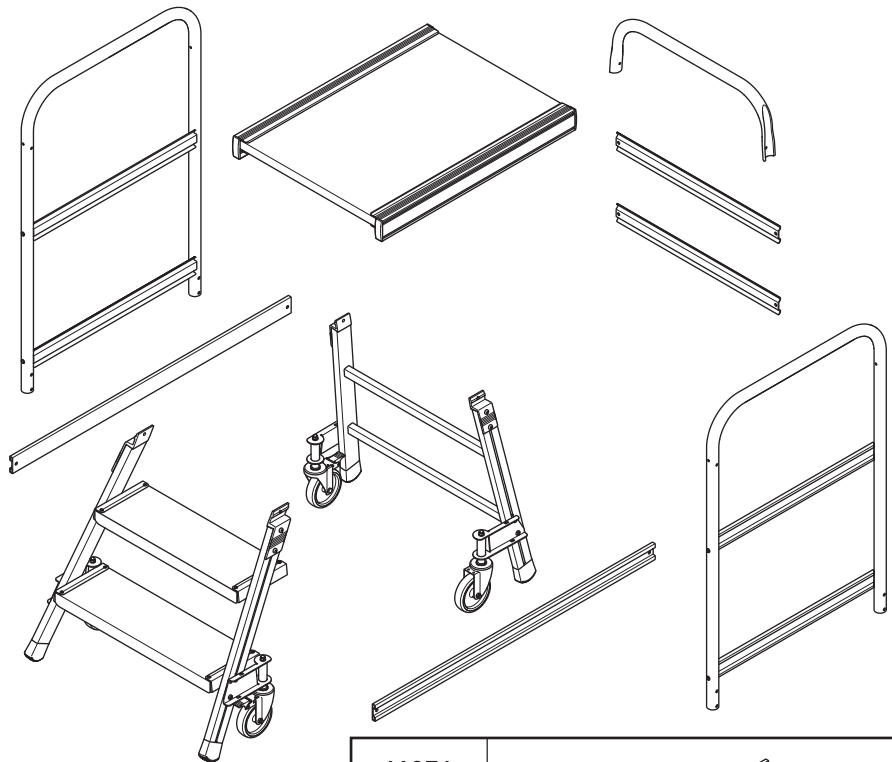
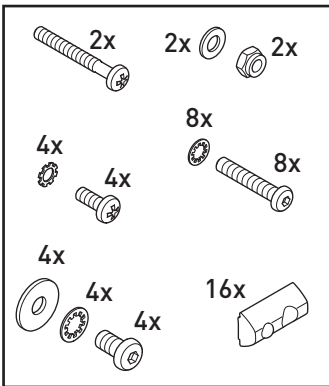
Plast: energetické zhodnocení (nohy žebříku, koncové kryty, kolečka)



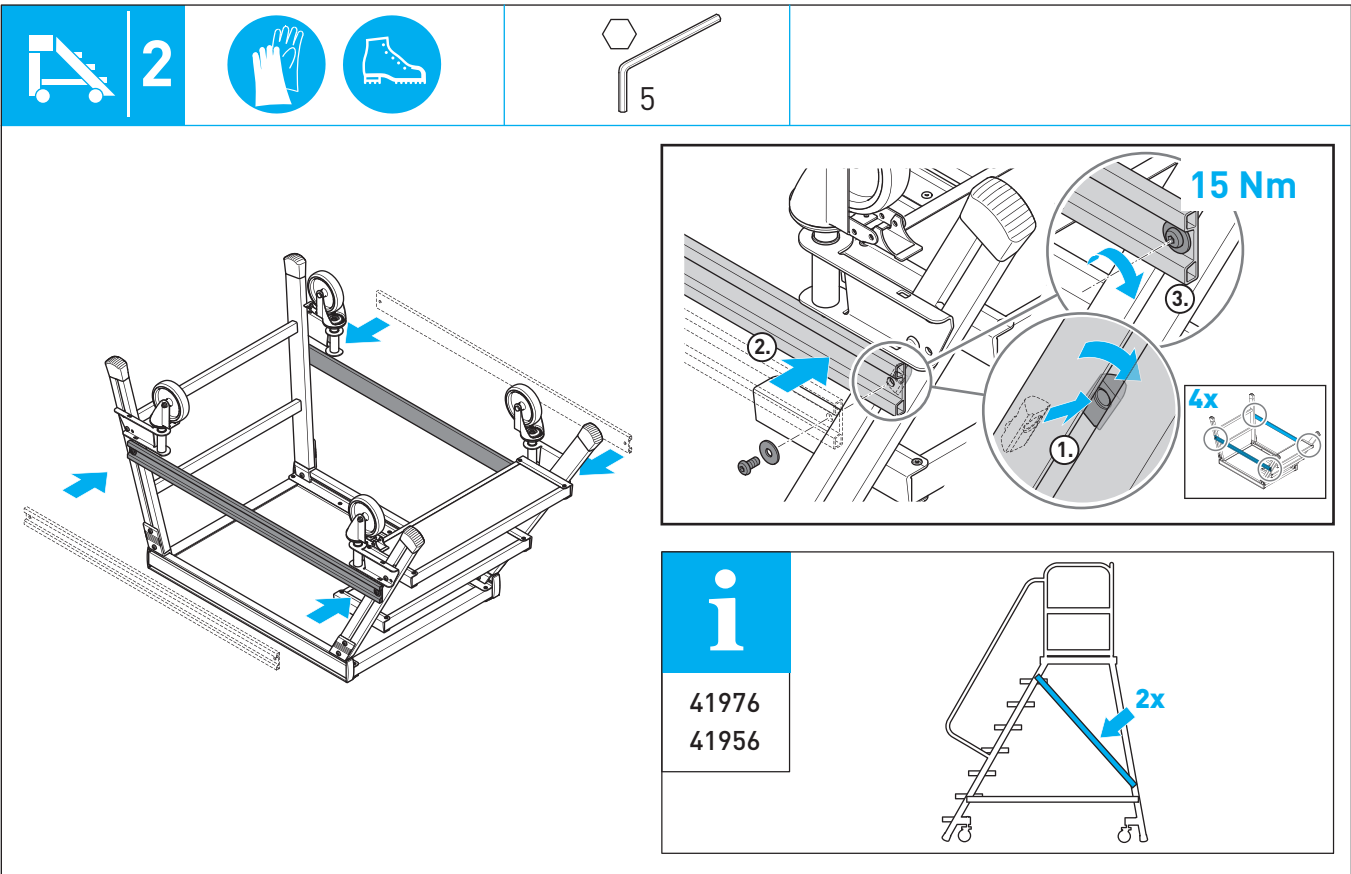
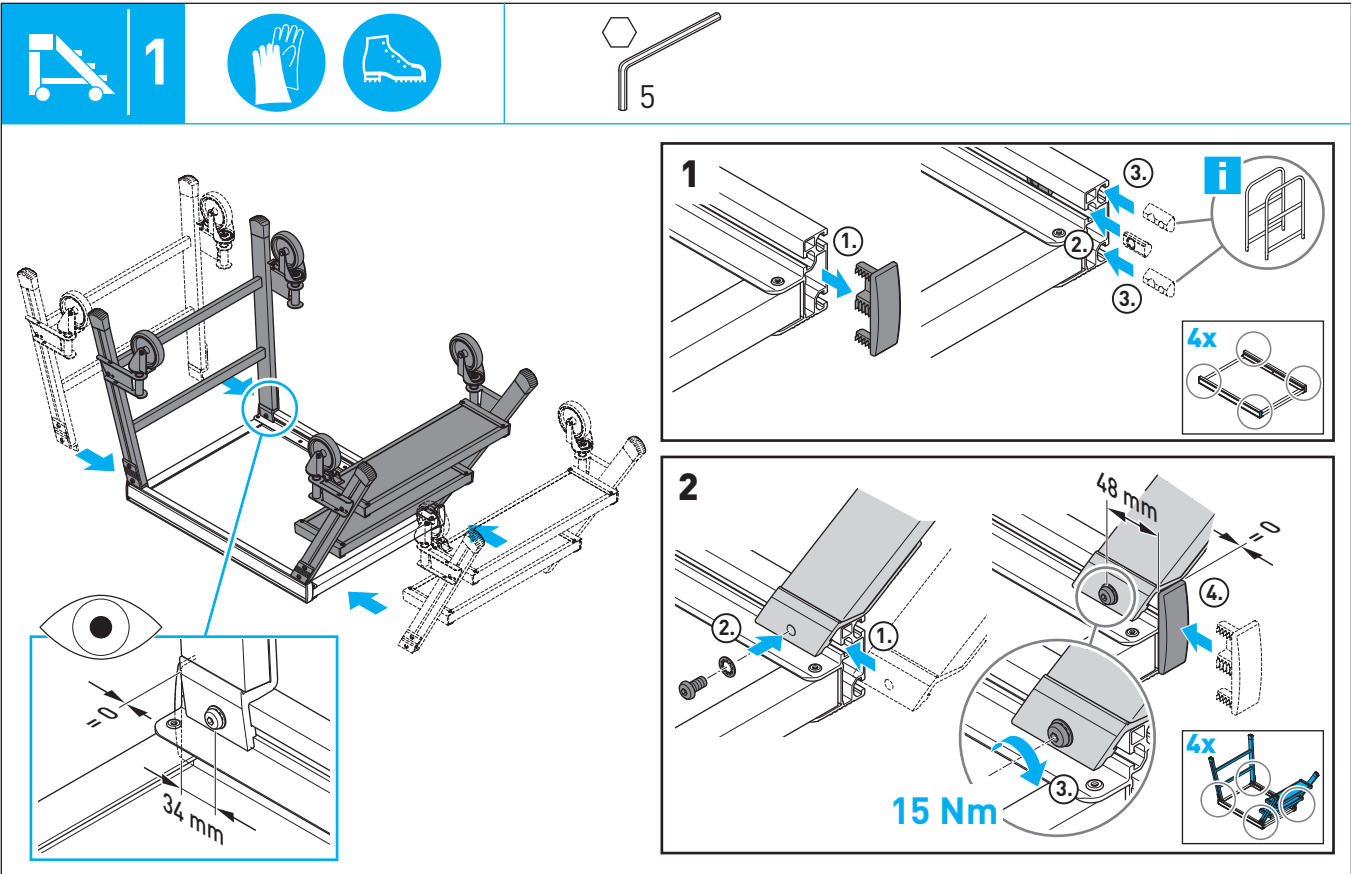
 2x	160 62166 / M6 x 50	41970 41959	
2x 	60283	 1x/2x	66024 / M6 x 50
 2x	161 60227 / M6	 1x/2x	207999 / M8
 4x	62159 / M6 x 16	 2x/4x	60228 / M8
4x 	16262411	2x/4x 	60284
 8x	160 00002 / M8 x 45		
8x 	62413	41976 41956	
 8x	160 00001 / M8 x 16	 2x	176 00110 / 58 x 11
4x 	162 61643	 4x	160 00001 / M8 x 16
4x 	62413	 4x	162 61643
16x 	16107354 / M8	 4x	161 07354 / M8





ZARGES

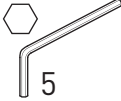
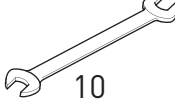
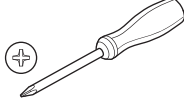


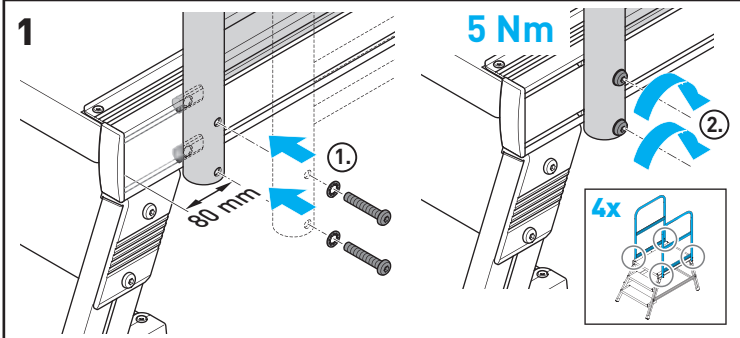
	41971	41972	41973	41974	41975	41976
	41951	41952	41953	41954	41955	41956

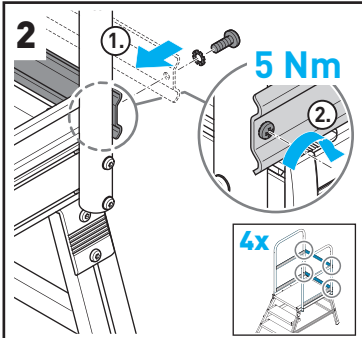


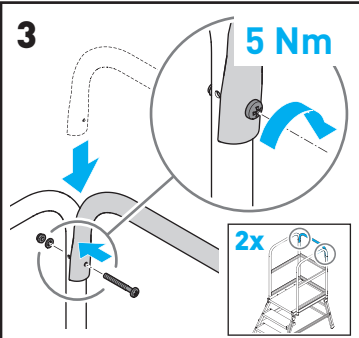




3  

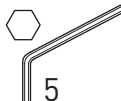
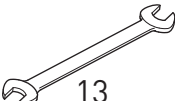
  

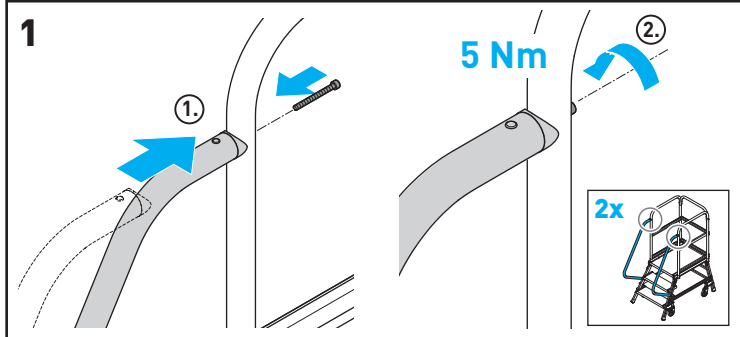
1 

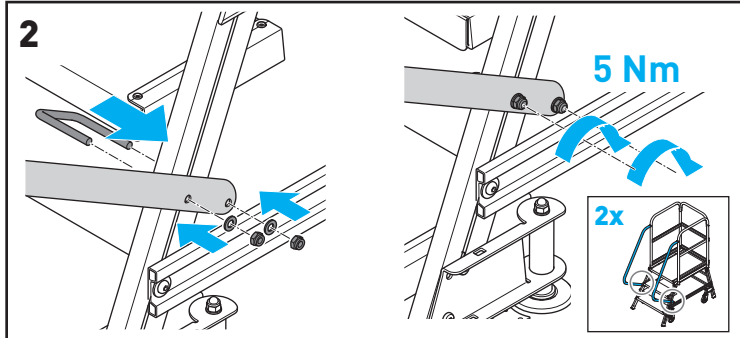
2 

3 

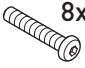




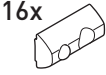
4  


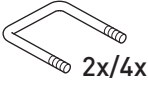


 

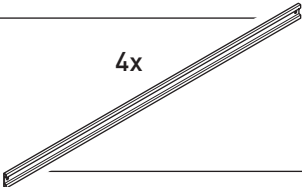



1 

2 



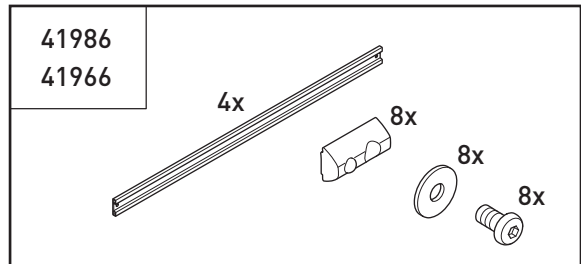
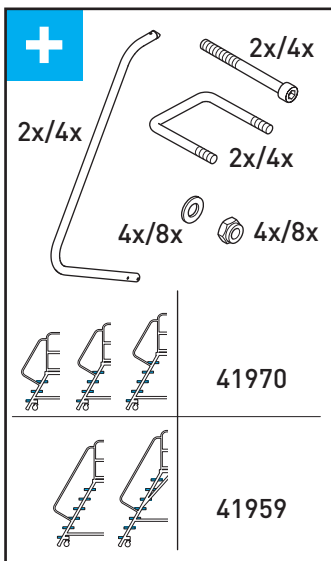
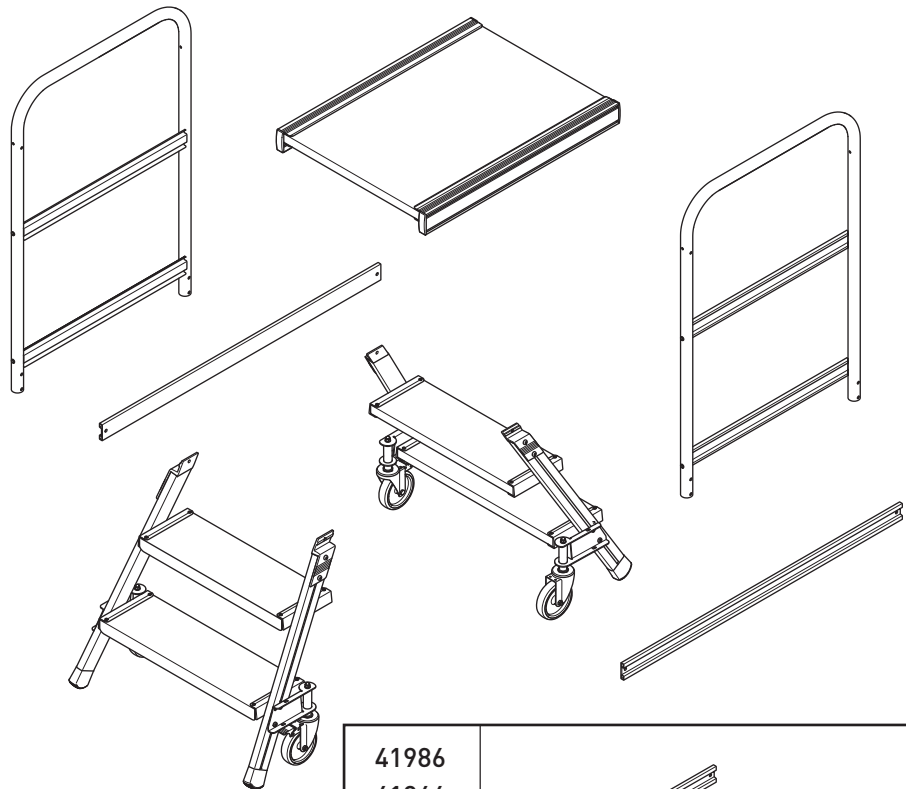
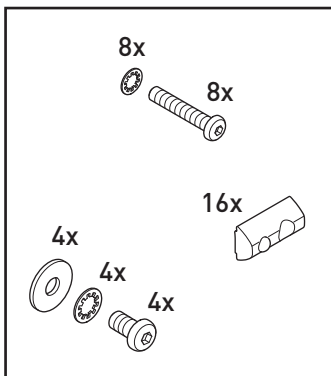
 8x	160 00002 / M8 x 45
 8x	62413
 8x	160 00001 / M8 x 16
 4x	162 61643
 4x	62413
 16x	16107354 / M8

41970 41959	
 2x/4x	66024 / M6 x 50
 2x/4x	207999 / M8
 4x/8x	60228 / M8
 4x/8x	60284

41986 41966	
 4x	176 00110 / 58 x 11
 8x	160 00001 / M8 x 16
 8x	162 61643
 8x	161 07354 / M8

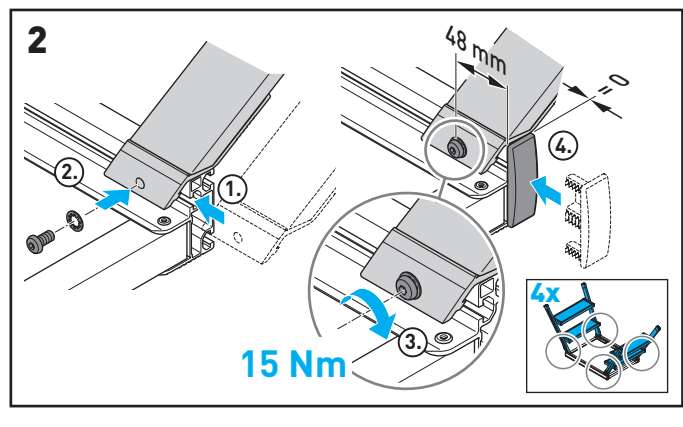
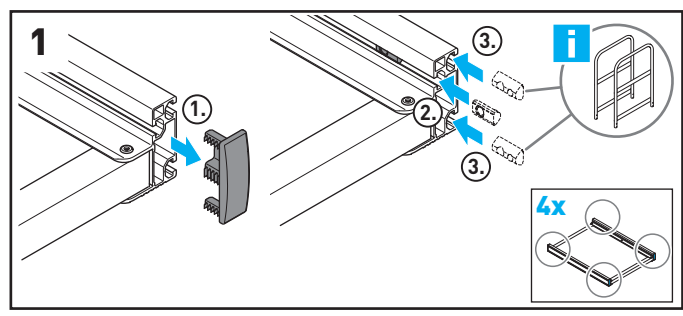
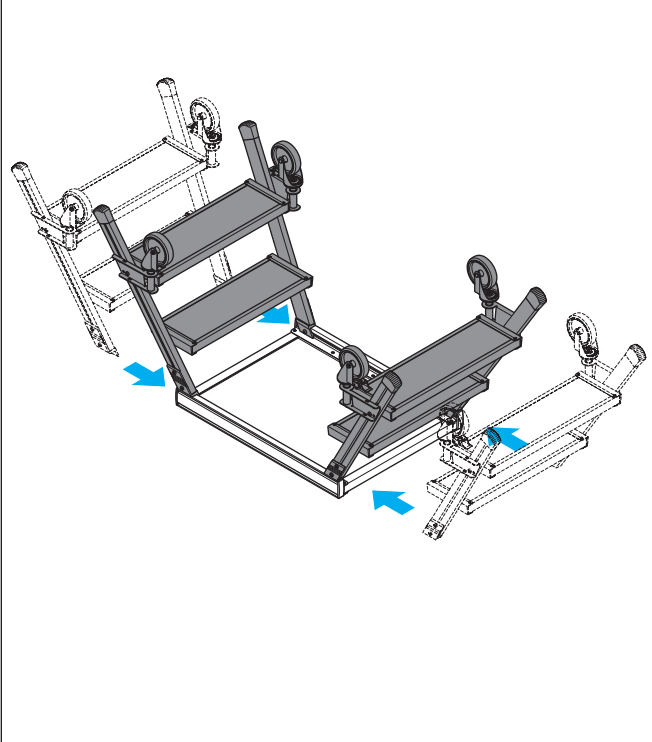
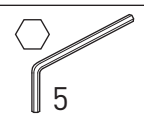


ZARGES

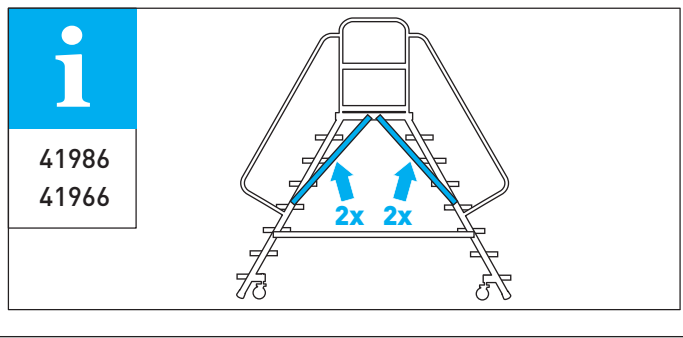
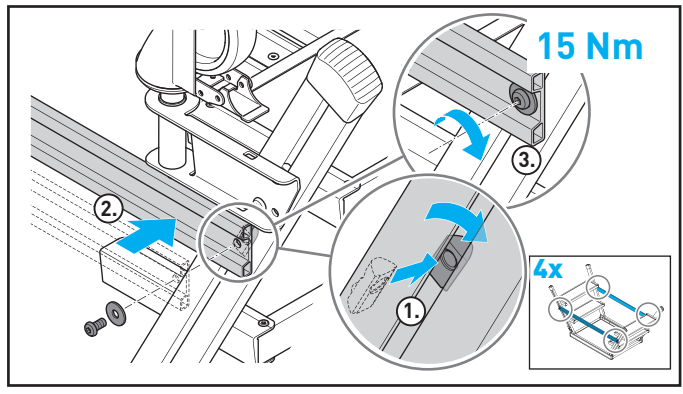
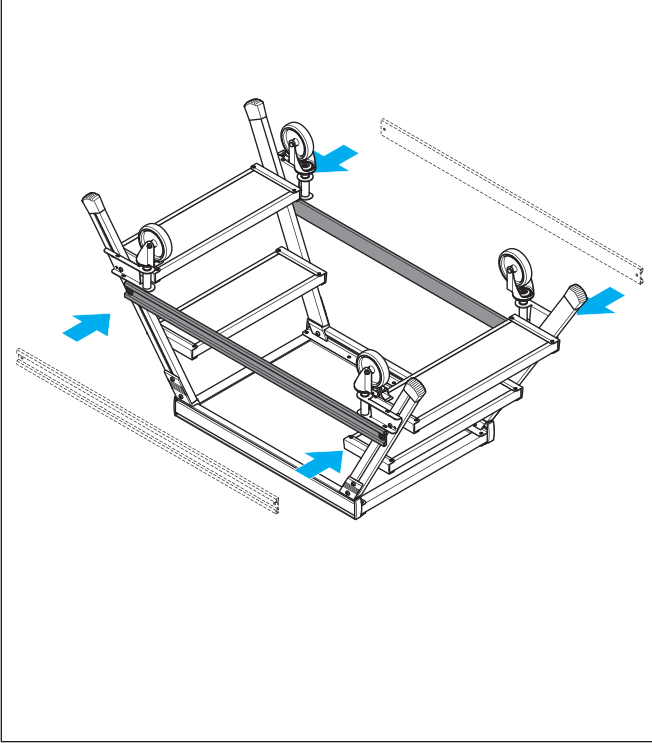
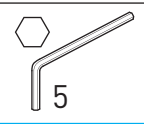


i						
	41981	41982	41983	41984	41985	41986
	41961	41962	41963	41964	41965	41966

1  

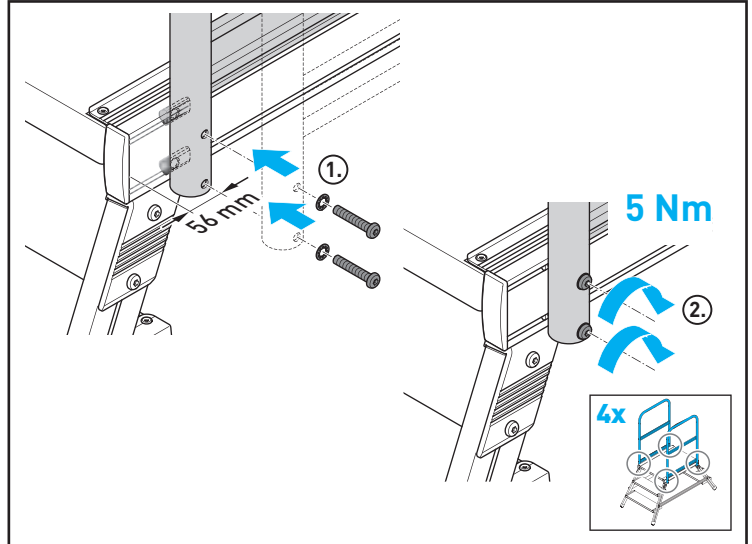
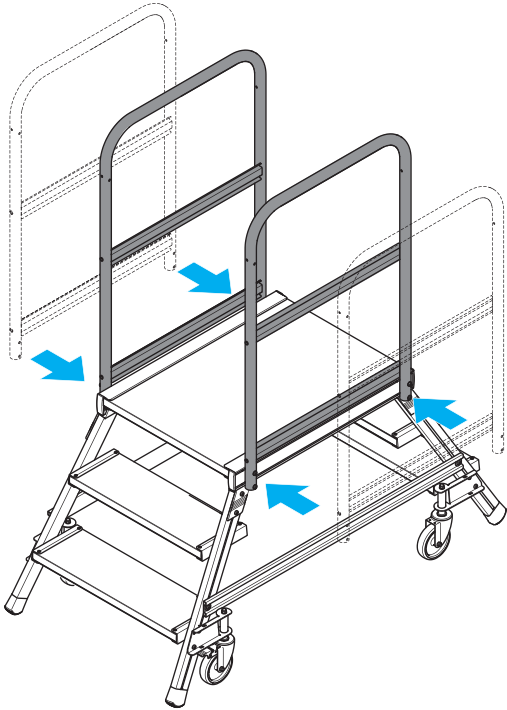
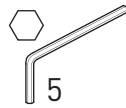


2  

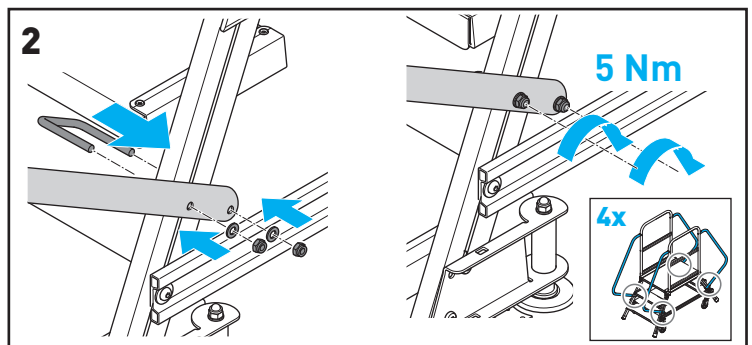
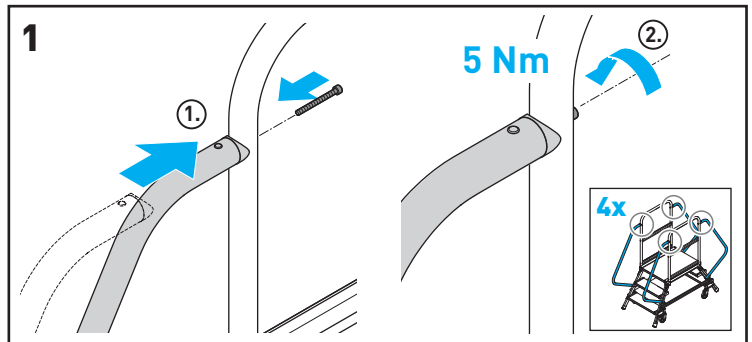
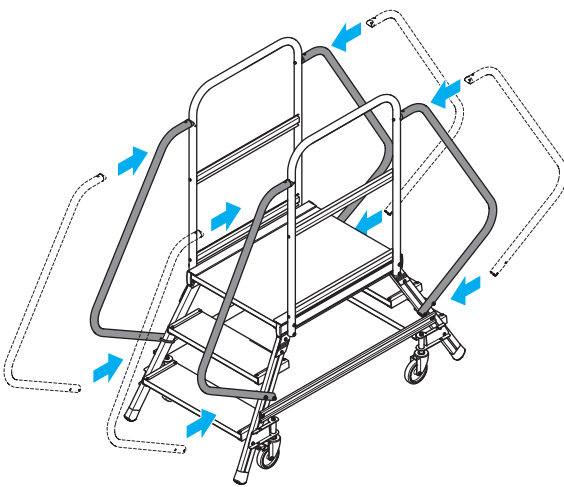
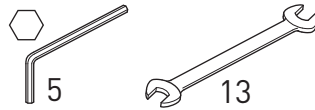




3  



4  



ZARGES GmbH

Postfach 16 30
82360 Weilheim

Tel: + 49-8 81/68 71 00
Fax: +49-8 81/68 75 00

E-Mail: zarges@zarges.de
Internet: <http://www.zarges.de>