

Obsah

1	Všeobecné informace.....	3
1.1	Úvod	3
1.2	Konstrukční schválení	3
1.3	Záruka.....	3
1.4	Datum vydání.....	4
1.5	Autorská a ochranná práva	4
1.6	Použití k určenému účelu	4
1.7	Použití v rozporu s účelem	4
2	Montáž.....	5
2.1	Bezpečnostní ustanovení	5
2.2	Předpisy o použití	6
2.3	Postup při pracích na elektrických zařízeních s lešením	7
2.4	Související bezpečnostní pokyny	7
2.5	Technické údaje PaxTower 1T	8
3	Všeobecné montážní předpisy PaxTower 1T	9
3.1	Montáž základní jednotky.....	9
3.2	Montáž typu lešení velikost 1	9
3.3	Montáž typu lešení velikost 2	11
3.4	Montáž typu lešení velikost 3 a 5	14
3.5	Montáž typu lešení velikost 4 a 6	17
3.6	Upozornění k demontáži lešení	20
3.7	Přestavba říditelných koleček na adaptéry koleček.....	21
3.8	Základní rozměry.....	22
3.9	Označení	23
3.10	Lešení a pakety včetně závaží	24
3.11	Montážní uspořádání lešení	25
3.13	Montážní výkres	27
4	Předpisy o stabilitě	28
4.1	Všeobecné.....	28
4.2	Upevnění závaží	28
4.3	Údržba, opravy, skladování a čištění	28
4.4	Kontroly dílů lešení.....	29
5	Náhradní díly	30

1 Obecné informace

1.1 Úvod

Tento návod k montáži a použití platí pouze pro lešení popsaná v tomto návodu. Bezpečnostní pokyny uvedené v tomto návodu k montáži a použití a také pravidla a směrnice pro zacházení s lešením se vztahují na lešení uvedená v této dokumentaci. Provozovatelé přebírají odpovědnost za následující body:

- dodržování místních, regionálních a národních předpisů
- dodržování tohoto návodu k montáži a použití (zákony, nařízení, směrnice atd.) za účelem bezpečné manipulace

Provozovatel musí zajistit, aby byl tento návod k montáži a použití k dispozici personálu provozovatele a zde uvedené údaje, jako pokyny, varování a také bezpečnostní předpisy byly ve všech jednotlivostech bezpodmínečně dodržovány. Ohledně informací nebo problémů nedostatečně popsaných v tomto návodu k montáži a použití se prosím obraťte na výrobce (viz oddíl „Konstrukční schválení“).

1.2 Konstrukční schválení

Níže uvedená lešení byla testována institucí TÜV Süd.



1.3 Záruka

Rozsah a doba platnosti ručení jsou stanoveny v prodejních a dodacích podmínkách výrobce. Pro garanční nároky plynoucí z nedostatků v dokumentaci je vždy určující návod k montáži a použití platný v době dodání. Mimo rámec prodejních a dodacích podmínek platí, že nepřebíráme žádnou záruku za škody na dodaných dílech, které vznikly z jednoho nebo více níže uvedených důvodů:

- Neznalost nebo nedodržení tohoto návodu k montáži a použití
- Nedostatečně kvalifikovaný a zaškolený personál provozovatele
- Používání jiných než originálních dílů.

Provozovatel musí na vlastní odpovědnost zajistit,

- aby byly dodržovány bezpečnostní předpisy,
- aby bylo vyloučeno použití v rozporu s určeným účelem (viz oddíl „Použití v rozporu s účelem“) i chybná montáž a nepřípustné provozování,
- aby bylo dále zajištěno použití v souladu se zamýšleným použitím (viz oddíl „Použití k určenému účelu“),
- aby byla lešení provozována v souladu se smluvně ujednanými podmínkami použití.

1.4 Datum vydání

Datum vydání tohoto návodu k montáži a použití v českém jazyce je srpen 2020.

1.5 Autorská a ochranná práva

Autorská práva pro tento návod k montáži a použití zůstávají výlučně výrobcí. Jsou vyhrazena všechna práva, především pro případ udělení patentu a přihlášení užitečného vzoru. Protiprávní jednání, které porušuje výše uvedené informace, zavazuje k náhradě škody!

1.6 Použití k určenému účelu

Lešení uvedená v tomto návodu k montáži a použití se smí používat jako lešení jen podle předpisů EN 1004 a podle modelového přehledu v tomto návodu k montáži a použití.

1.7 Použití v rozporu s účelem

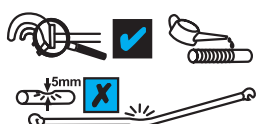
Použití v rozporu s určeným účelem – tedy nedodržení údajů uvedených v oddílu „Použití k určenému účelu“ pro lešení zdokumentovaná v tomto návodu k montáži a použití – se považuje za použití v rozporu s určením ve smyslu ProdSG (německého Zákona o bezpečnosti výrobků). Totéž platí pro nerespektování norem a směrnic uvedených v tomto návodu k montáži a použití.

2 Montáž

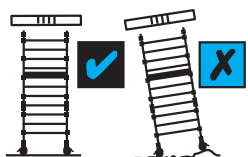
2.1 Bezpečnostní předpisy



1. Nešlapejte na rám sklopné jednotky! Pro vstup na lešení používejte výhradně plošiny nebo příčle, popř. nástupní pomůcku.



2. Smí se používat jen nepoškozené a bezchybné originální díly systému lešení výrobce, na které se vztahuje zkušební atest. Před použitím žebříků se musí zkontrolovat správná montáž všech dílů a jejich funkčnost.



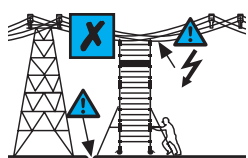
3. Je přípustné postavit lešení jen kolmo na horizontálně rovný, dostatečně nosný podklad. V případě potřeby použijte podložky pro rozložení zátěže. Plocha, po které lešení pojíždí, musí mít dostatečnou únosnost pro jeho hmotnost.



4. Před použitím lešení zajistěte brzdy koleček. Před posouváním lešení brzdy koleček uvolněte.



5. Lešení zajistěte pomocí čtyř výložníků. Při montáži při jedné straně stěny je nutné výložníky odpovídajícím způsobem vyklopit pro zabránění převržení lešení. Lešení při montáži v rohu zajistěte pomocí tří výložníků.



6. Pojíždět lešením je možné jen ručně v podélném nebo diagonálním směru na pevném, rovném podkladu bez překážek. Při pojíždění se nesmí překročit běžná rychlost chůze. Při pojíždění dávejte pozor na vedení elektrického proudu.

7. Pro stabilitu, stavbu a používání uvedených lešení platí předpisy EN 1004 „Pojízdné pracovní plošiny“.

8. Montovat a používat lešení smí jen osoby, které jsou seznámeny s tímto návodem k montáži a použití.

9. Maximální výšky plošin jsou dle EN 1004 omezeny na 8 m venku a 12 m v uzavřeném prostoru.

10. Používat zvedací zařízení na lešení je nepřipustné.

11. Je dovoleno pracovat na pracovní plošině jen s úplnou trojdílnou boční ochranou, tj. rám zábradlí, ochrana v úrovni kolen a okopové zarážky. Na meziplošinách není použití okopových zarážek nutné.

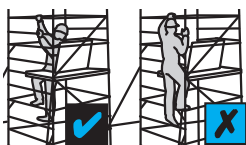
12. Není dovoleno pracovat na několika pracovních plošinách současně.

13. Přípustné zatížení lešení činí při rovnoměrně rozložené zátěži 2,0 kN/m² (dle EN 1004 – skupina lešení 3).

14. Je zakázáno posouvat lešení pomocí vozidel (např. vysokozdvížných vozíků). Lešení se nesmí vysokozdvížným vozíkem zdvihát, posouvat ani tlačit.

15. Je zakázáno používat k přemostění z lešení do budov např. fošny apod. Lešení nesmí být používáno jako schodišťová věž pro přístup na jiné konstrukce.
16. Při venkovním použití nebo při použití v otevřených budovách lešení při síle větru nad 6 (podle Beaufortovy stupnice), při nadcházející vichřici a při skončení práce přesuňte do úseku chráněného před větrem nebo jej jiným vhodným opatřením (např. ukotvením) zajistěte proti překlopení. Překročení síly větru 6 (12 m/s) lze rozpoznat podle citelných náporů větru při chůzi.
17. Před použitím lešení zkontrolujte vertikální vyrovnaní lešení, příp. jej korigujte.
18. Zkontrolujte správnou a úplnou montáž lešení.

2.2 Předpisy o použití



1. Výstup na pracovní plošiny je povolen pouze zevnitř.
2. Je nepřípustné se během prací opírat o boční ochranu.
3. Je nepřípustné skákat na výplních plošin.
4. Nesmí se vytvářet žádná horizontální zatížení, např. při pracích na navazujících konstrukcích, která by mohla mít za následek převržení lešení.
5. Při použití lešení v průchozích budovách, na neopláštěných budovách nebo na rozích budov zvláště respektujte podmínky vzhledem k větru, abyste předešli převržení lešení.
6. Je zakázáno zvyšovat výšku plošin použitím žebříků, beden nebo jiných zařízení.
7. Lešení s říditelnými kolečky lze po montáži přesunout do pozdějšího jiného stanoviště. Pojížděný povrch by přitom měl být vodorovný. Případně je nutné sklon vyrovnat pomocí stavitelných patek. Vyhněte se jakémukoli nárazu. Po přesunu je nutné znovu zkontrolovat vyrovnaní lešení.
8. Při přesunu lešení dávejte vždy pozor na to, aby nedošlo ke kontaktu s žádnými vodivými částmi zařízení pod napětím.
9. S elektrickými přístroji (vrtačkami apod.) se smí pracovat na lešení jen s ochranným nízkým napětím (48 V), s ochranným rozpojením (rozdělovací trafo) nebo když jsou napojeny přes ochranný vypínač proti chybnému proudu s chybným proudem 30 mA. Musí být respektovány předpisy BGI 594.

2.3 Postup při práci na elektrických zařízeních s lešením

Práce na nechráněných zařízeních pod napětím nebo v jejich blízkosti se smí vykonávat za použití lešení, pouze když

- je díl zařízení odpojen od napětí,
- je díl zařízení zajištěn proti opětovnému zapnutí,
- je zjištěna nepřítomnost napětí v dílu zařízení,
- je díl zařízení pomocí zemnicí lišty spojen nakrátko a
- díl zařízení je bezpečně oddělen od sousedících dílů pod napětím.

2.4 Související bezpečnostní pokyny

Pro kontrolu, montáž a používání lešení platí ustanovení Informací Německé zákonné úrazové pojišťovny (DGUV) 201-011 „Pokyny pro zacházení s pracovními a ochrannými lešeními“.

Pro použití elektrických přístrojů na lešení platí ustanovení BGV C22 a Informace DGUV 203-044 „Používání elektrických provozních prostředků při zvýšeném ohrožení proudem“.

2.5 Technické údaje PaxTower 1T

PaxTower 1T, velikost 1, objednáč í číslo 53511

Hmotnost	38,3 kg
Pracovní výška	2,55 m
Výška lešení	1,65 m
Výška plošiny	0,55 m

PaxTower 1T, velikost 2, objednáč í číslo 53512

Hmotnost	68,0 kg
Pracovní výška	3,55 m
Výška lešení	2,65 m
Výška plošiny	1,55 m

PaxTower 1T, velikost 3, objednáč í číslo 53513

Hmotnost	78,0 kg
Pracovní výška	4,55 m
Výška lešení	3,65 m
Výška plošiny	2,55 m

PaxTower 1T, velikost 4, objednáč í číslo 53514

Hmotnost	95,3 kg
Pracovní výška	5,55 m
Výška lešení	4,65 m
Výška plošiny	3,55 m

PaxTower 1T, velikost 5, objednáč í číslo 53515

Hmotnost	111,2 kg
Pracovní výška	6,55 m
Výška lešení	5,65 m
Výška plošiny	4,55 m

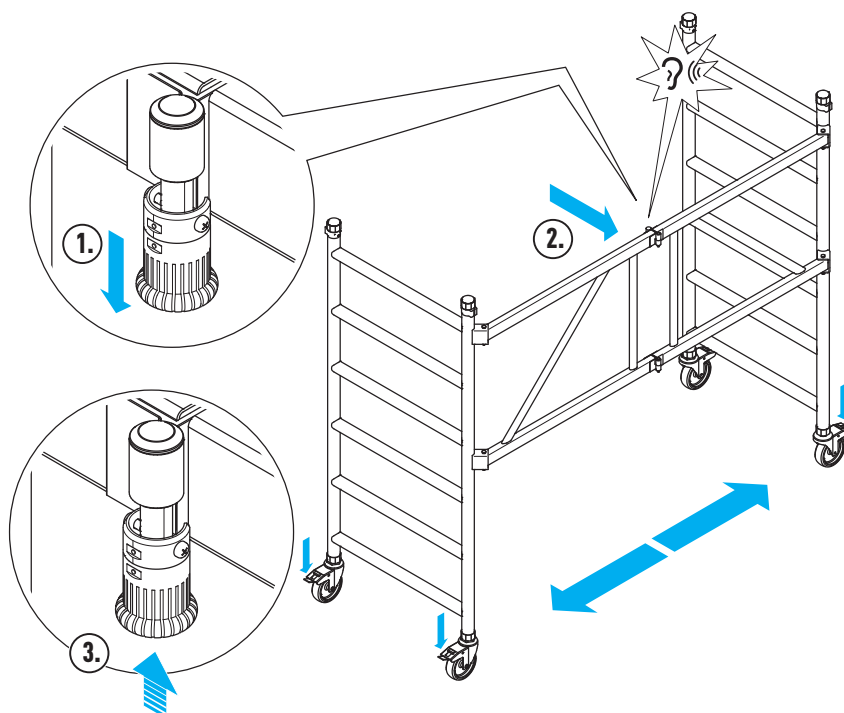
PaxTower 1T, velikost 6, objednáč í číslo 53516

Hmotnost	130,4 kg
Pracovní výška	7,55 m
Výška lešení	6,65 m
Výška plošiny	5,55 m

3 Všeobecné montážní předpisy PaxTower 1T

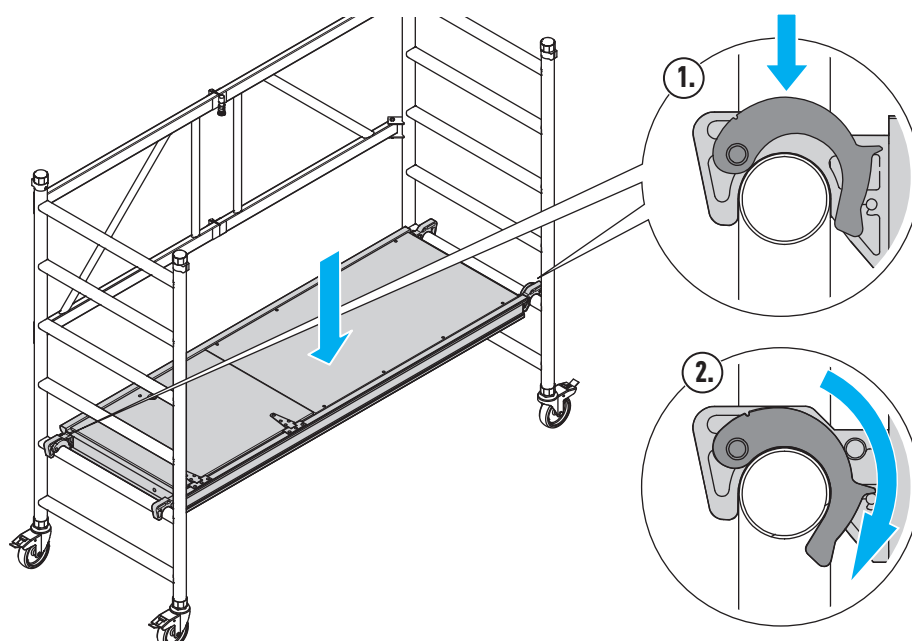
3.1 Montáž základní jednotky

1. Ustavte jednotku sklopného rámu.
2. Otevřete západku a roztáhněte jednotku klopného rámu tak daleko od sebe, až západka slyšitelně zapadne.
3. Zkontrolujte západku.
4. Zajistěte brzdy koleček.

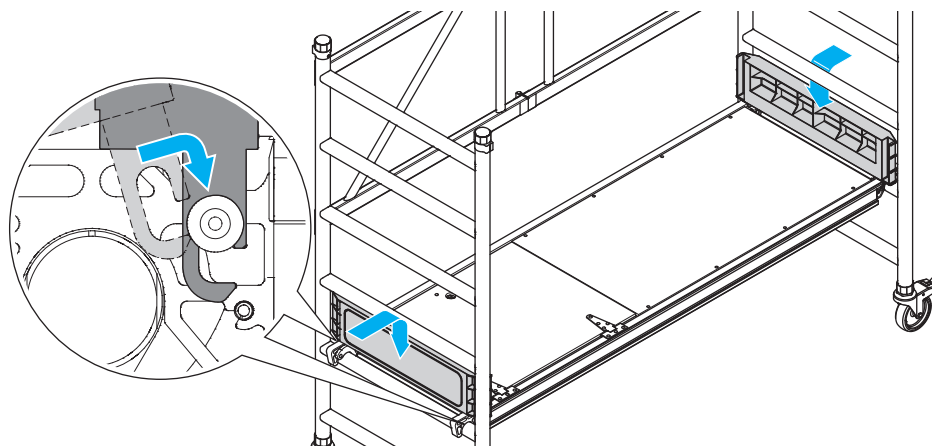


3.2 Montáž typu ležení velikost 1

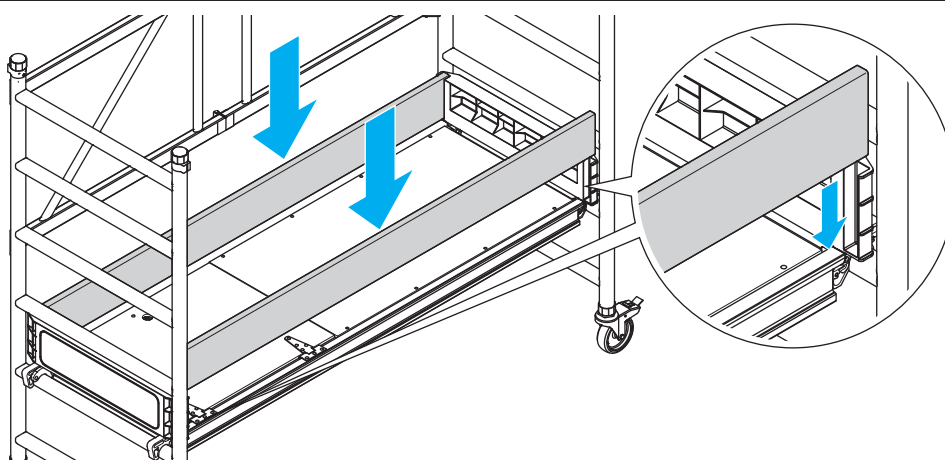
1. Namontujte základní jednotku (viz „Montáž základní jednotky“ na straně 9).
2. Případně sejměte koncovky trubek.
3. Nasadte plošinu doprostřed na druhé příčle a zajistěte v protilehlých bodech.



4. Nasadte obě příčné okopové zarážky tak, aby vodící kolíky plošiny zapadly do drážek příčných okopových zarážek.



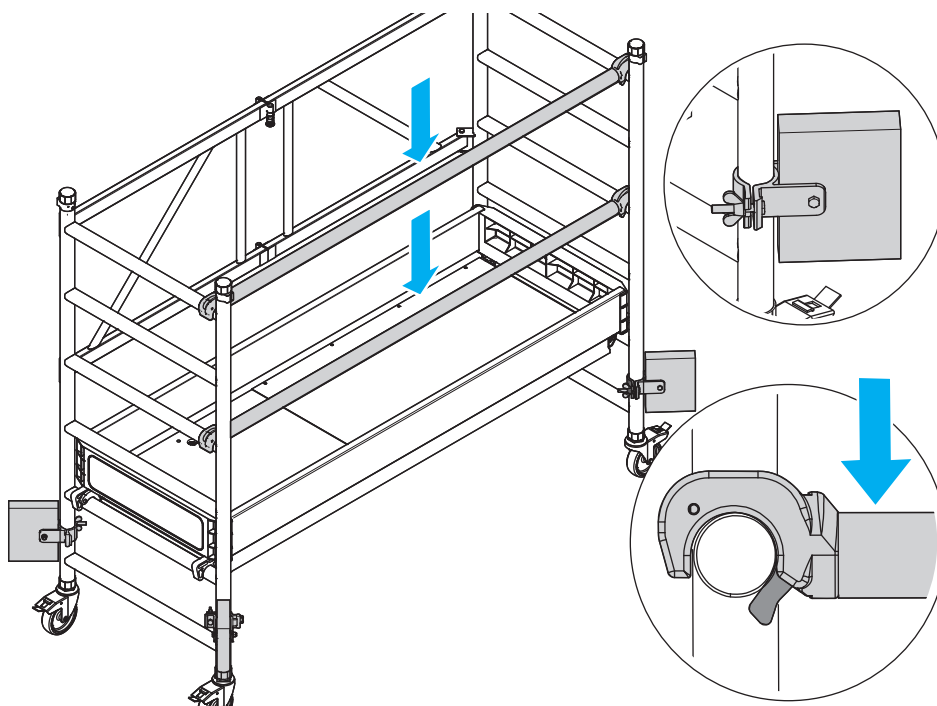
5. Vsuňte podélné okopové zarážky po obou stranách.



6. Vložte horizontální vzpěry na čtvrté a šesté příčli.

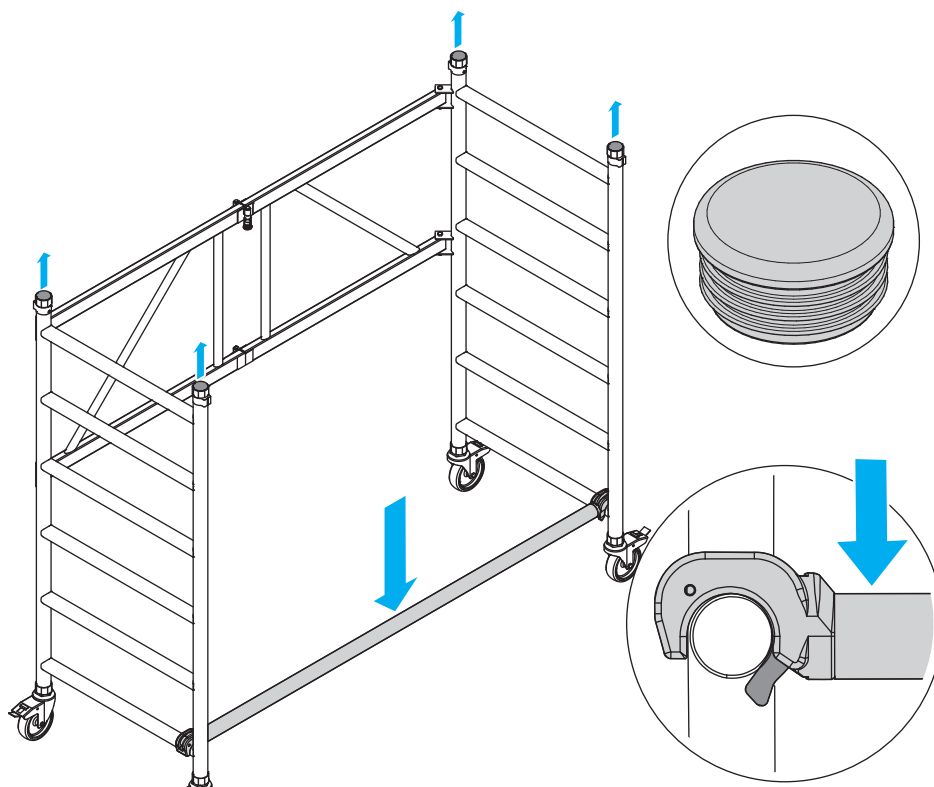
7. V případě potřeby namontujte závaží na patě ležení.

K závaží viz „Lešení a pakety včetně závaží“ na straně 24.



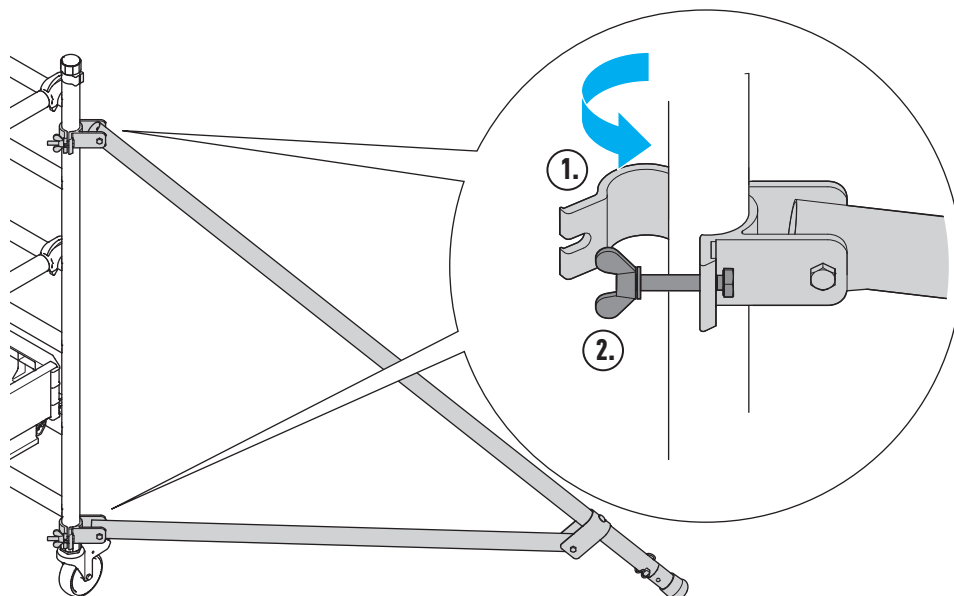
3.3 Montáž typu lešení velikost 2

1. Namontujte základní jednotku (viz „Montáž základní jednotky“ na straně 9).
2. Případně odstraňte koncové krytky trubek.
3. Vložte horizontální vzpěru na nejnižší příčli.

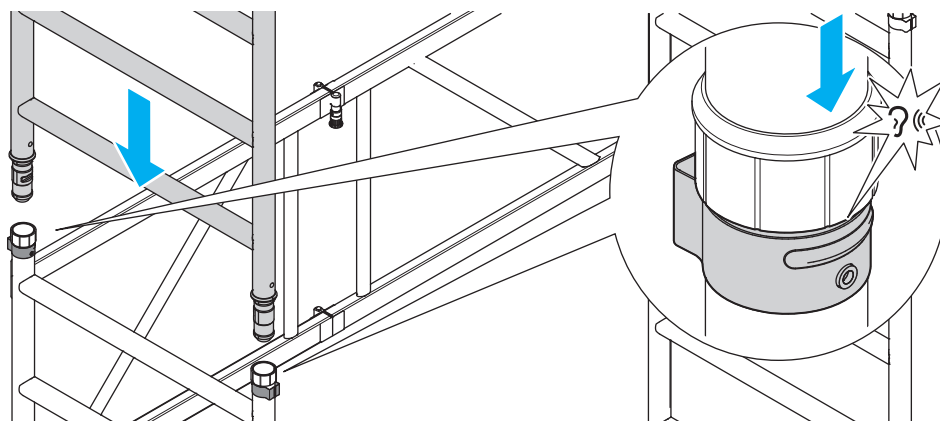


4. Vyrovnajte lešení pomocí vodováhy.
5. Namontujte všechny výložníky tak, aby se všechny čtyři výložníky dotýkaly země.

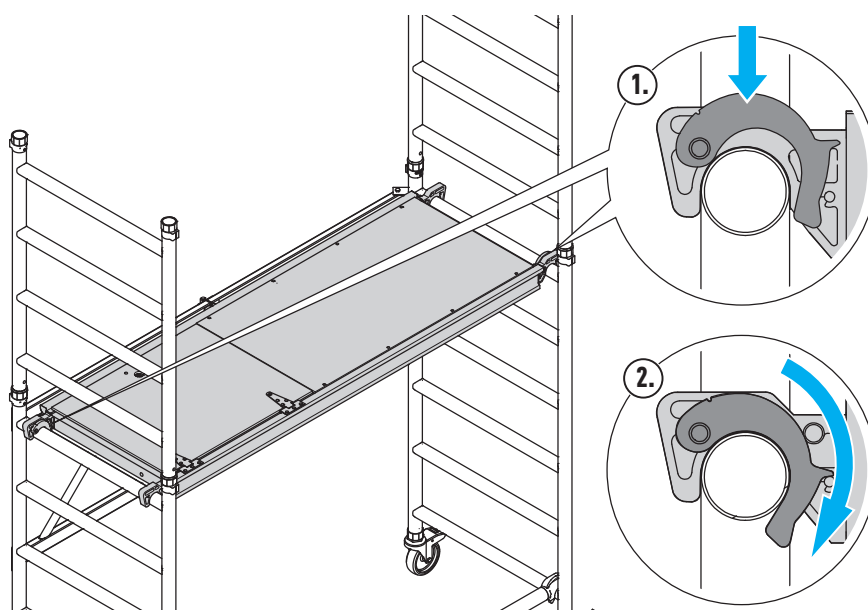
K poloze výložníků viz „Základní rozměry“ na straně 22.



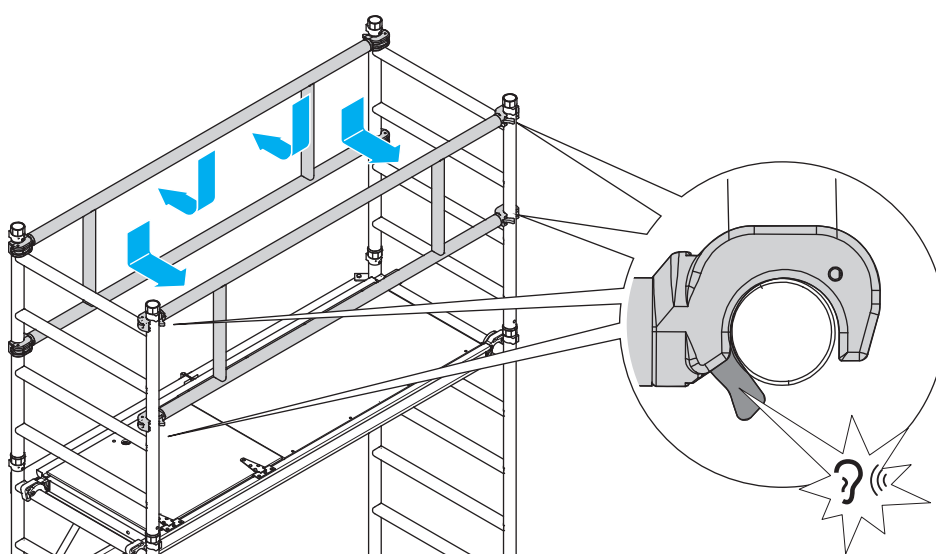
6. Na obou stranách nasadte 1m zásuvné rámy a zasuňte až do zapadnutí pružných spon.



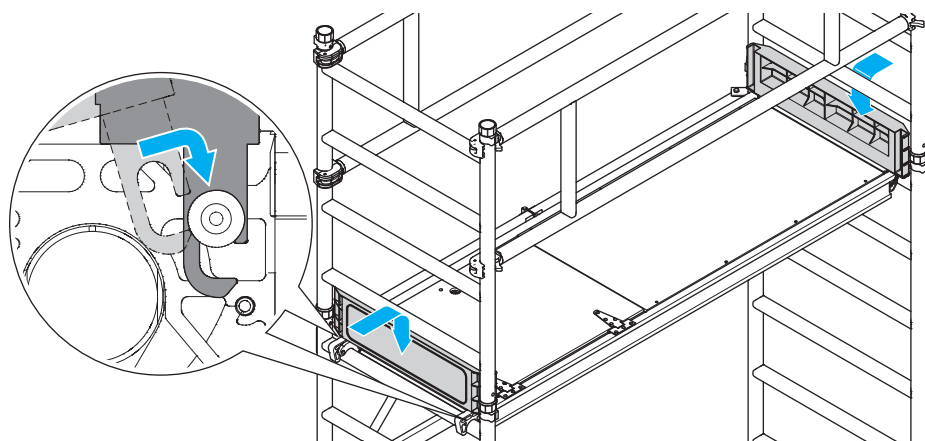
7. Nasadte plošinu doprostřed na příčel 6 a zajistěte ji v protilehlých bodech.



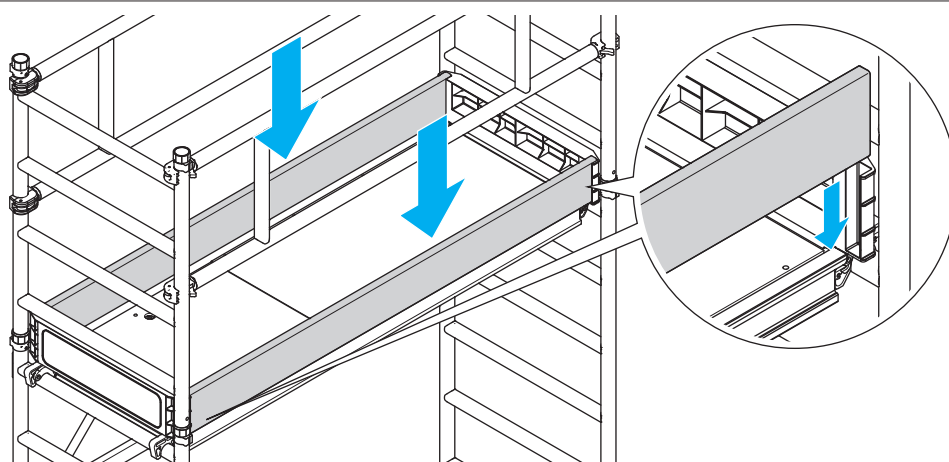
8. V sedě na plošině nasadte obě lešení na nejvyšší příčel zevnitř směrem ven, až uzávěrka obepne nosník.



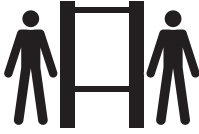
9. Nasadte obě příčné okopové zarážky tak, aby vodící kolíky plošiny zapadly do drážek příčných okopových zarážek.



10. Vsuňte podélné okopové zarážky po obou stranách.



3.4 Montáž typu lešení velikost 3 a 5

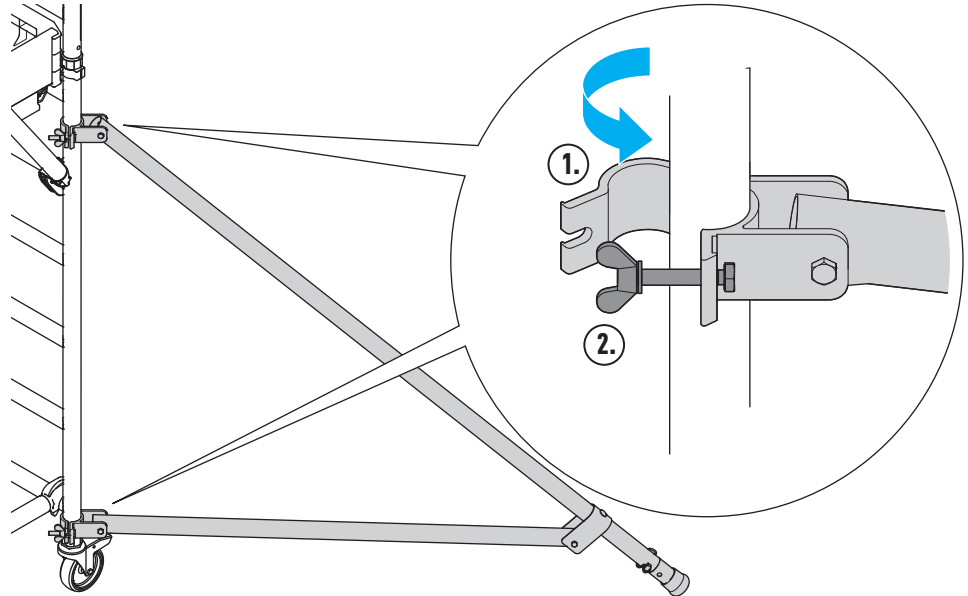


Od lešení velikosti 3 by měly montáž provádět alespoň dvě osoby.

Specifické uspořádání dílů lešení je vyobrazeno v oddílu „Montážní dispozice lešení“ na straně 25.

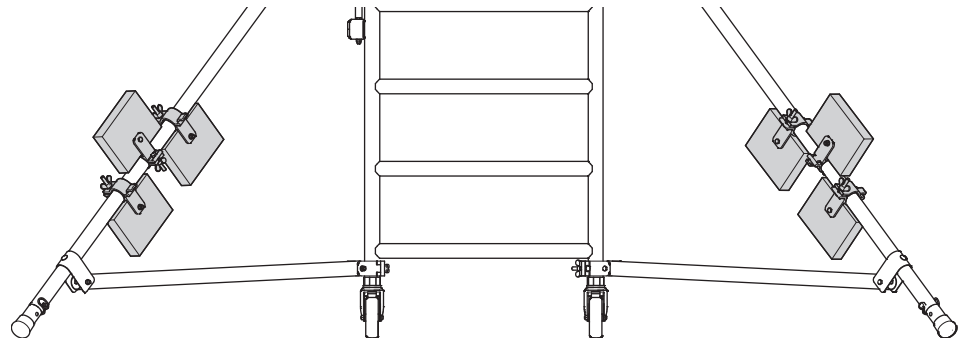
1. Namontujte základní jednotku (viz „Montáž základní jednotky“ na straně 9).
2. Případně sejměte koncovky trubek.
3. Vyrovnajte lešení pomocí vodováhy.
4. Namontujte všechny čtyři výložníky tak, aby se všechny čtyři výložníky dotýkaly země.

K poloze výložníků viz „Základní rozměry“ na straně 22.

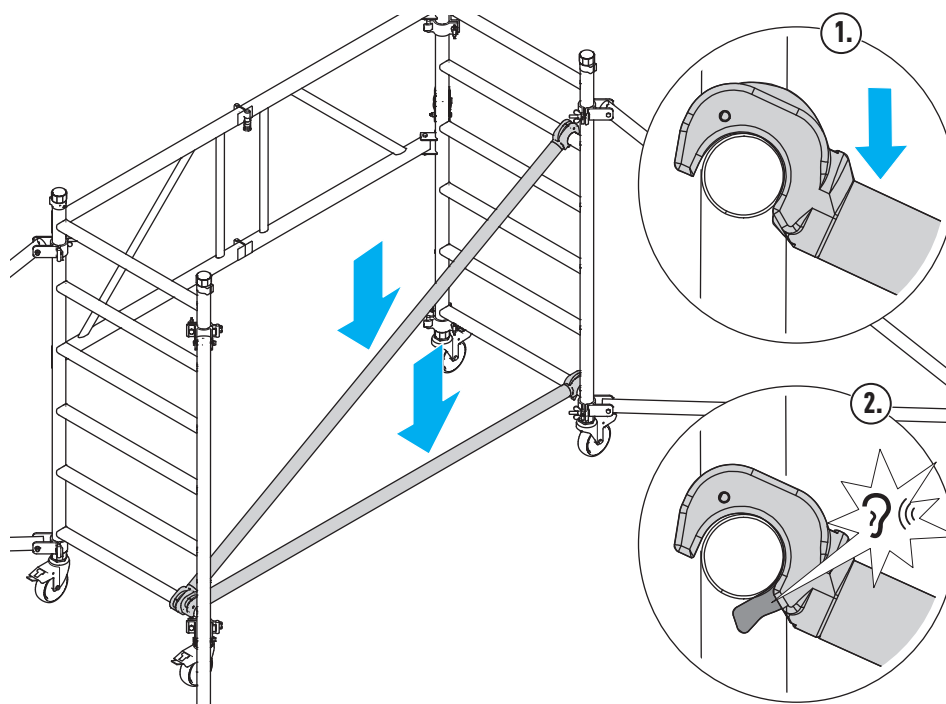


5. V případě potřeby namontujte závaží na výložníky.

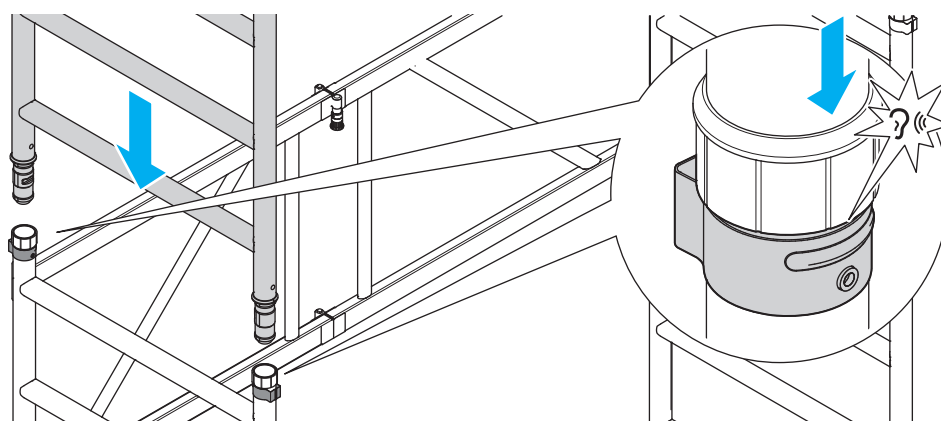
K závaží viz „Lešení a pakety vč. závaží“ na straně 24.



6. Vložte horizontální vzpěru na nejnižší příčli.
7. Vložte úhlopříčnou vzpěru na nejnižší příčli.



8. Sestavte 1m zásuvný rám, až pružné sponky zapadnou.
9. Nasadte sestavené 1m zásuvné rámy a zasuňte je až do zapadnutí pružných sponek do základní jednotky.
10. Nasadte 2m zásuvný rám a zasuňte jej až do zapadnutí pružných sponek do základní jednotky.



11. Nasadte plošinu doprostřed na desátou příčel a zajistete ji v protilehlých bodech.
12. V sedě na plošine nasadte obě lešení na nejvyšší příčel zevnitř směrem ven, až uzávěrka obepne nosník.

K použití u typu lešení velikost 3 případně použijte pomocnou fošnu, u lešení typu velikost 5 případně jako pomocnou fošnu použijte druhou plošinu.

Následující krok platí pro typ lešení velikost 3.

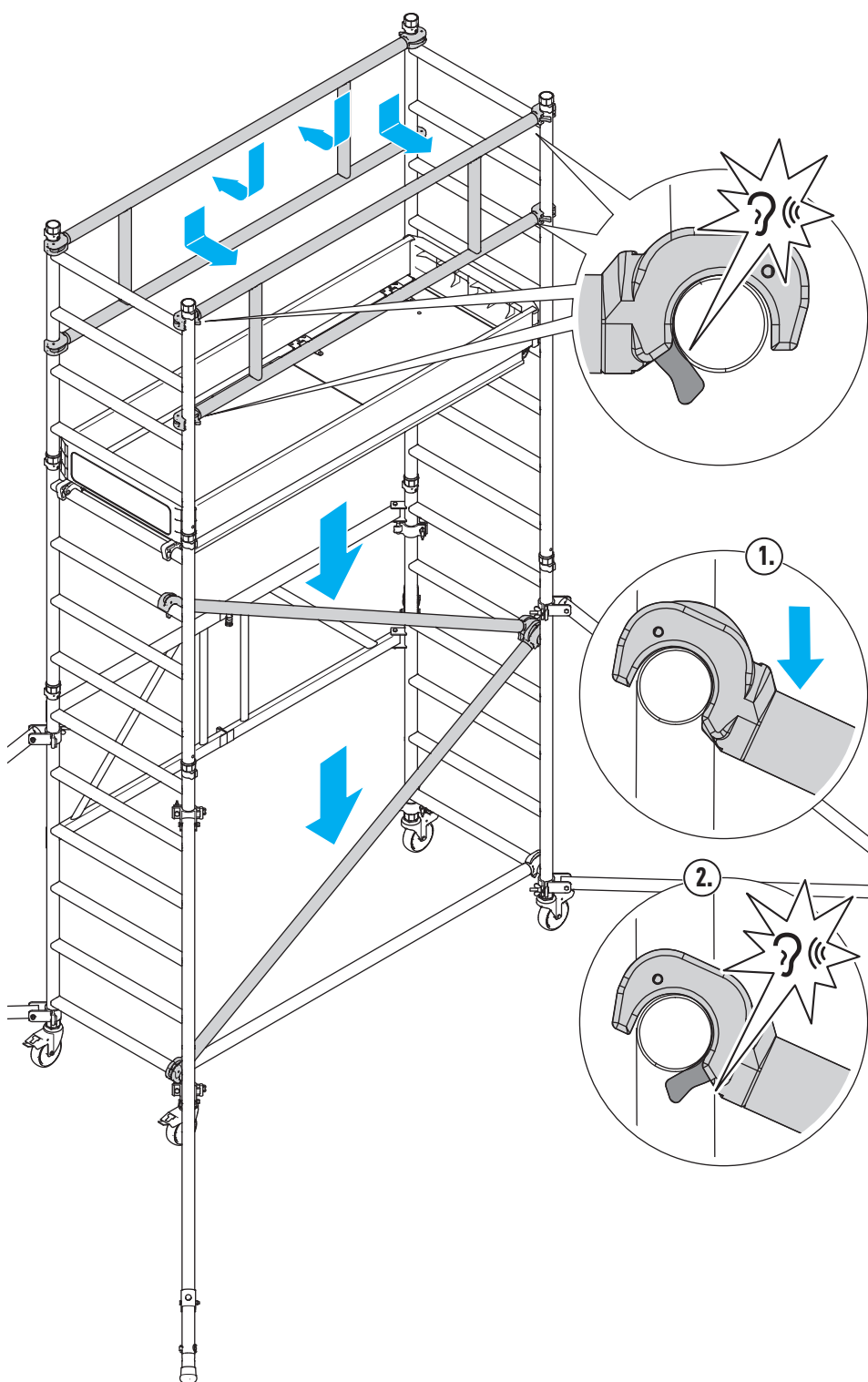
13. Nasadte příčné a podélné okopové zarážky (viz „Montáž typu lešení velikost 2“ na straně 11).

Následující kroky platí pouze pro typ lešení velikost 5.

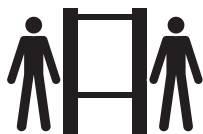
14. Nasadte 2m zásuvný rám a zasunte jej až do zapadnutí pružných sponek.
15. Nasadte úhlopříčné vzpěry (viz „Montážní dispozice lešení“ na straně 25).
16. Opakujte montáž plošiny a lešení.

Dbejte na to, aby byly otvory v plošinách umístěny střídavě, aby bylo možné bezpečně namontovat žebříky.

17. Nasadte příčné a podélné okopové zarážky.



3.5 Montáž typu lešení velikost 4 a 6

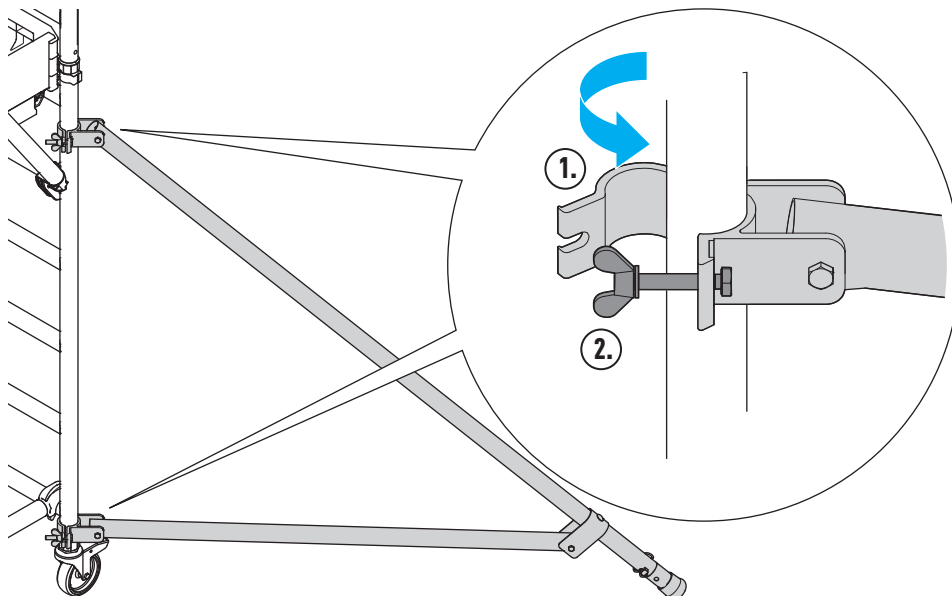


Od lešení velikosti 3 by měly montáž provádět alespoň dvě osoby.

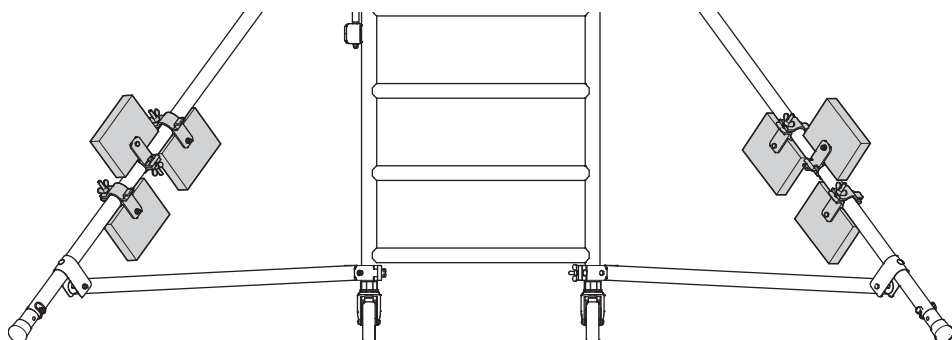
Specifické uspořádání dílů lešení je vyobrazeno v oddílu „Montážní dispozice lešení“ na straně 25.

1. Namontujte základní jednotku (viz „Montáž základní jednotky“ na straně 9).
2. Případně sejměte koncovky trubek.
3. Vyrovnajte lešení pomocí vodováhy.
4. Namontujte všechny čtyři výložníky tak, aby se všechny čtyři výložníky dotýkaly země.

K poloze výložníků viz „Základní rozměry“ na straně 22.



5. V případě potřeby namontujte závaží na výložníky.
K závaží viz „Lešení a pakety vč. závaží“ na straně 24.

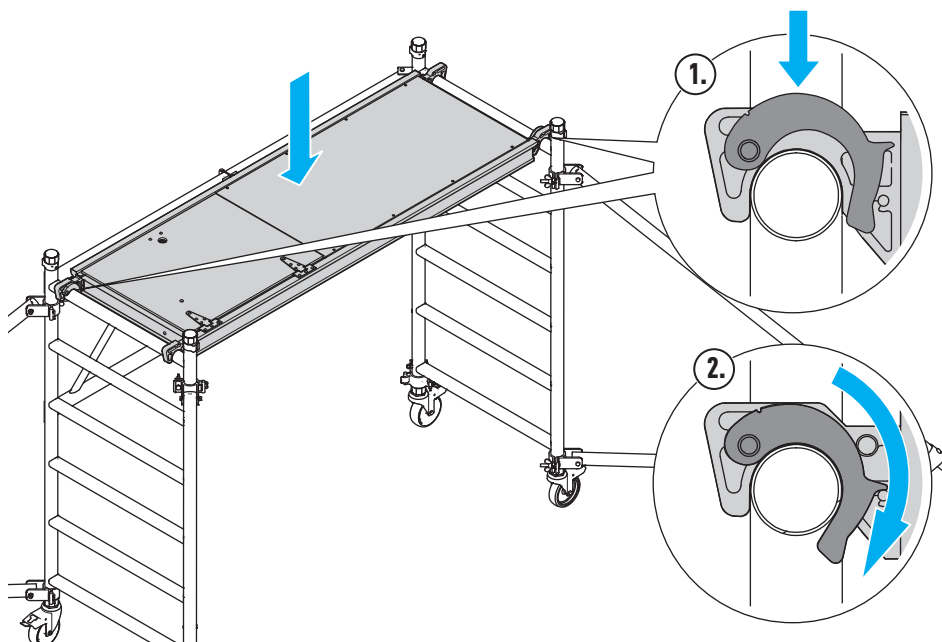


**Následující krok platí
pro typ ležení velikosti 4.**

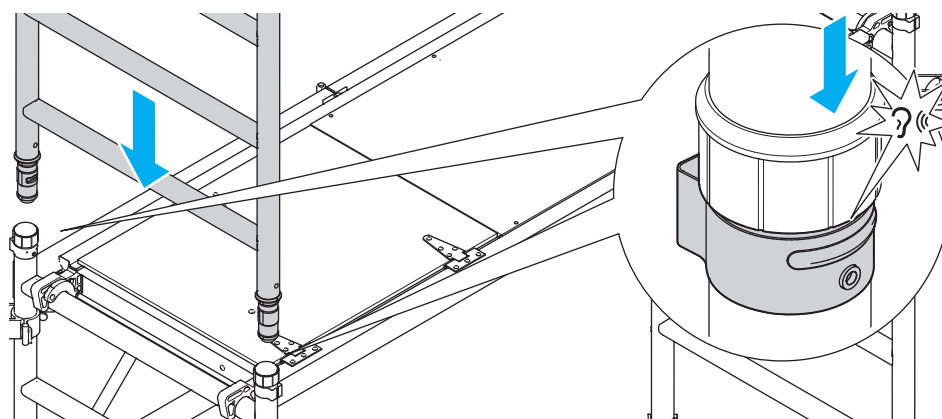
6. Na příčel 6 položte pomocnou fošnu.
7. Nasadte vodorovnou vzpěru do příčle 6 proti sklopnému rámu.

**Následující krok platí
pro typ ležení velikost 6.**

8. Nasadte plošinu na příčel 6 jako pomocnou plošinu a zajistěte ji v protilehlých bodech.



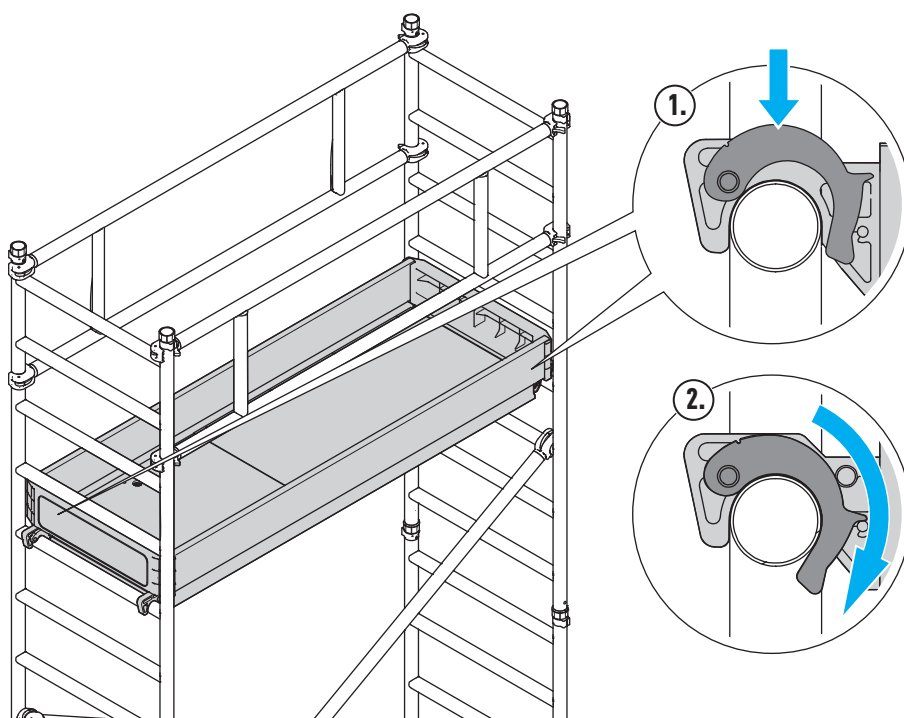
9. Na obou stranách nasadte 1m zásuvné rámy a zasuňte až do zapadnutí pružných spon.
10. Poklopem vystupte na plošinu.
11. Na obou stranách nasadte 2 m zásuvné rámy a zasuňte je až do zapadnutí pružných sponek.
12. Nasadte úhlopříčné vzpěry (viz „Montážní dispozice ležení“ na straně 25).



13. Nasadte plošinu doprostřed do páte příčle odshora a zajistěte ji v protilehlých bodech.
14. V sedě na plošinu nasadte obě lešení zevnitř směrem ven, až uzávěrka obepne nosník.

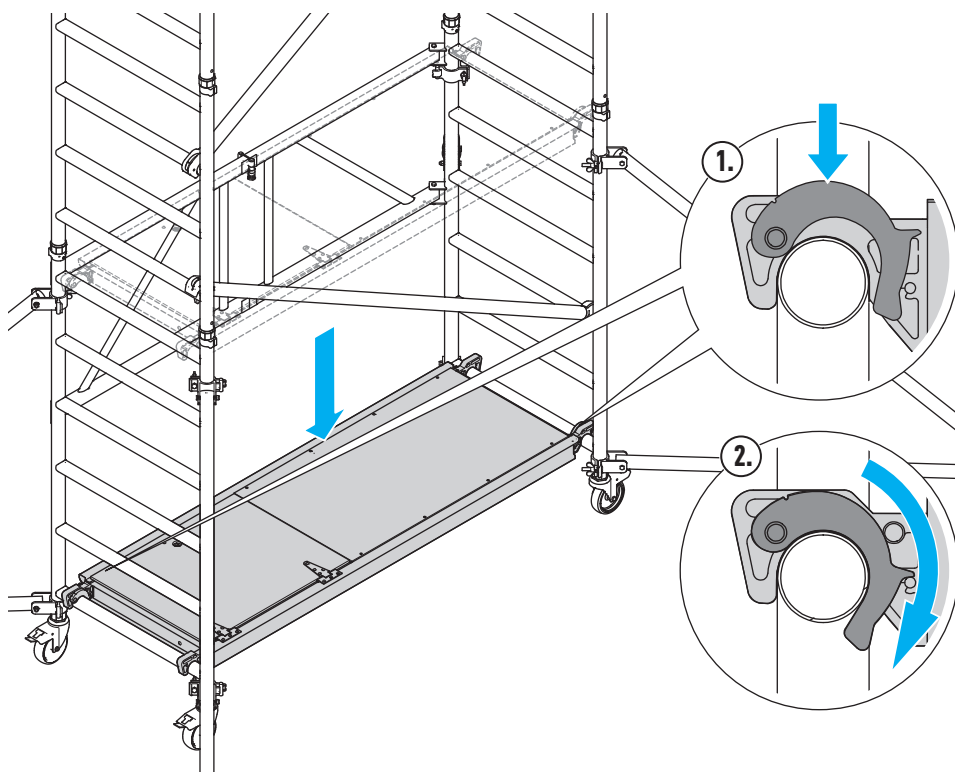
Následující kroky platí pro typ lešení velikost 4.

15. Nasadte příčné a podélné okopové zarážky (viz „Montáž typu lešení velikost 2“ na straně 11).
16. Odejměte pomocné fošny na příčli 6.



Následující kroky platí pouze pro typ lešení velikosti 6.

17. Nasadte 2m zásuvný rám a zasuňte jej až do zapadnutí pružných sponek.
18. Nasadte úhlopříčné vzpěry (viz „Montážní dispozice lešení“ na straně 25).
19. Opakujte montáž plošiny a lešení.
20. Nasadte příčné a podélné okopové zarážky.
21. Sejměte plošinu na příčli 6 a nasadte ji do nejspodnější příčle a zajistěte.
22. Nasadte vodorovnou vzpěru do příčle 6 proti sklopnému rámu.



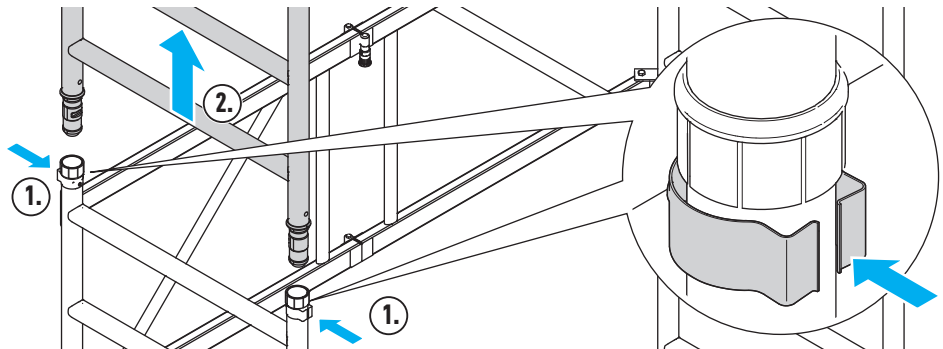
3.6 Upozornění k demontáži lešení

Demontáž postaveného lešení probíhá opačným postupem než montáž. Přitom je nutné předem znovu umístit plošiny potřebné pro montážní pracovníky jako místo pro stání a celoplošně je rozmístit.

Části lešení (vzpěry, plošiny apod.) se nesmí demontovat, dokud nejsou nad nimi ležící úrovně úplně demontovány.

Pružné sponky zásuvných ráků

1. Uvolněte pružné sponky zásuvných ráků.
2. Zásuvné ráky vytáhněte směrem vzhůru.

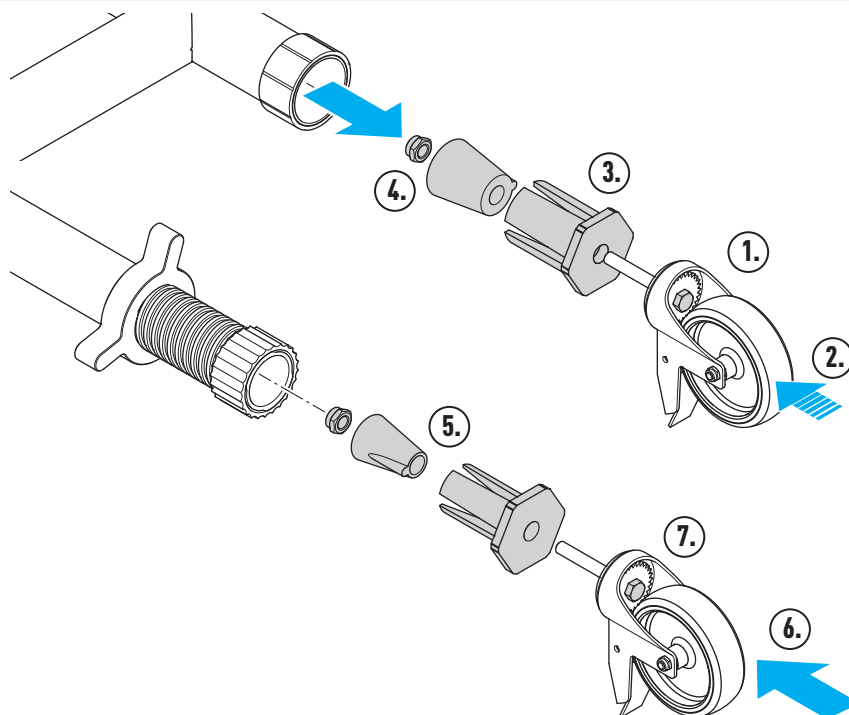


3.7 Přestavba říditelných koleček na adaptér koleček

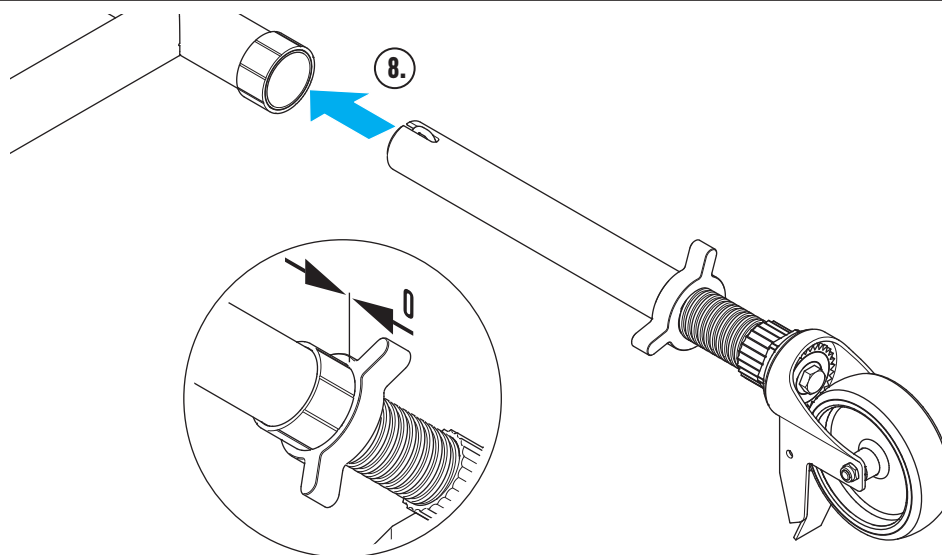
V případě nerovného podkladu musí být základní jednotka vybavena nastavitelnými adaptéry koleček pro zajištění stability těsnění.

Adaptéry koleček používejte výhradně k vyrovnání nerovností podkladu.

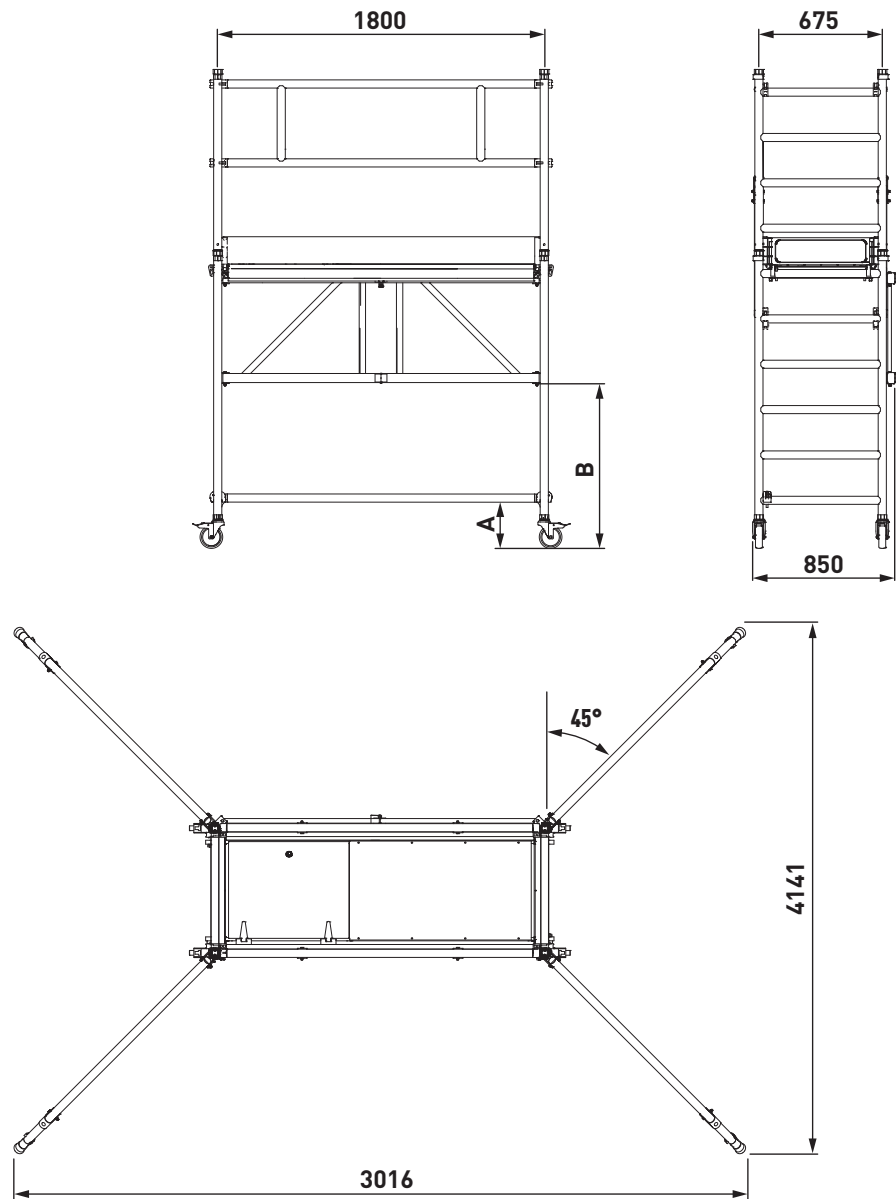
1. Povolte šroub říditelného kolečka.
2. Zespolu silně udeřte na kolečko kladivem s měkkým čelem pro uvolnění kónusu.
3. Říditelné kolečko za plastový adaptér (např. pomocí trubkových kleští) vytáhněte z trubky.
4. Povolte matku a vyjměte dvoudílný plastový mezikus.
5. Nasadte menší plastový mezikus pro adaptér kolečka a volně našroubujte matku.
6. Řídicí kolečko nasadte až na doraz do adaptéru kolečka.
7. Utáhněte šroub.



8. Adaptér kolečka s říditelnými kolečky zasuňte do nosníků základní jednotky až na doraz.

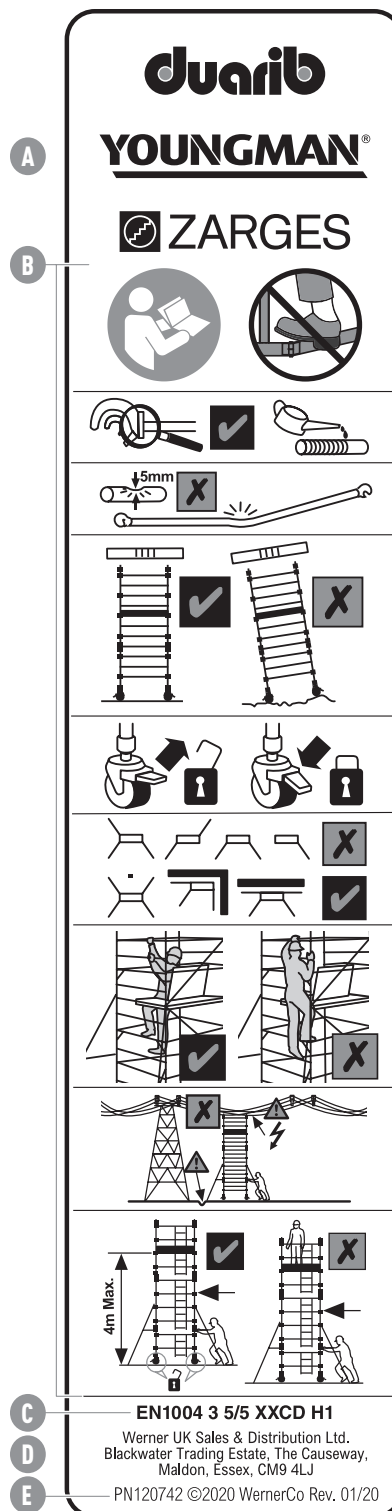


3.8 Základní rozměry



	A [mm]	B [mm]
Říditelné kolečko	200	864
Říditelné kolečko (s adaptérem kolečka)	min. 255	919
Říditelné kolečko (s adaptérem kolečka)	max. 320	984

3.9 Označení



A	Značka
B	Bezpečnostní piktogramy (viz „Bezpečnostní předpisy“ na straně 5)
C	Příslušná Evropská norma
D	Výrobce a adresa výrobce
E	Číslo výrobku

3.10 Lešení a pakety včetně závaží

Seznam dílů obsahuje název jednotlivých dílů, příslušné hmotnosti, objednáací čísla jednotlivých dílů, počet jednotlivých dílů, které jsou obsaženy v kompletním lešení a výr. č. kompletního lešení.

Dále jsou uvedena závaží potřebná pro každé lešení.

Seznam lešení s pakety

Typ lešení		Velikost 1	Velikost 2	Velikost 3	Velikost 4	Velikost 5	Velikost 6
	Obj.č.	53511	53512*	53513	53514	53515	53516
Základní paket	53510	1	1	1	1	1	1
EN 1004 Doplnkový paket	53550	1	-	-	-	-	-
Paket výložníků	53551	-	1	1	1	1	1
Paket okopových zarážek	53552	-	1	1	1	1	1
1m nasazovací paket 1T	53553	-	1	1	1	1	1
2m nasazovací paket 1T	53554	-	-	-	1	1	2
Doplněk 2m rám 1T	53555	-	-	1	-	1	-
Paket lešení 1T	53556	-	-	-	-	1	1
Závaží		Počet na 1 říditelné kolečko; velikost 1: Připevnění ke sklopnému rámu, velikost 2-6: Připevnění k výložníku					
Použití uvnitř	42792	1	-	-	-	-	-
Použití venku	42792	1	-	-	-	2	3

*) Lešení 53512 vzhledem ke složením paketů obsahuje jednu úhlopříčnou vzpěru navíc.

Seznam paketů s jednotlivými díly

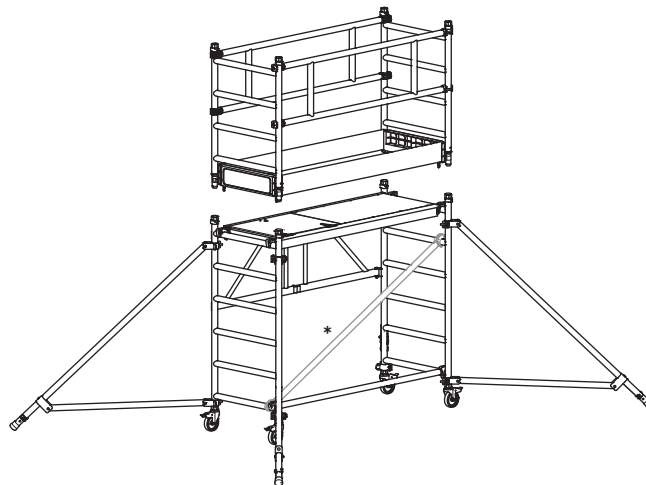
		Základní paket	EN 1004 Doplnkový paket	Paket výložníků	Paket okopových zarážek	1m nasazovací paket 1T	2m nasazovací paket 1T	Doplněk 2m rám 1T	Paket lešení 1T
	Obj.č.	53510	53550	53551	53552	53553	53554	53555	53556
Jednotka sklopného rámu s říditelnými kolečky	42780	1	-	-	-	-	-	-	-
1m násuvný rám	42781	-	-	-	-	2	-	-	-
2m násuvný rám	42782	-	-	-	-	-	2	1	-
Zábradlí	42791	-	-	-	-	2	-	-	2
Plošina s poklopem	42784	1	-	-	-	-	1	-	-
Příčná okopová zarážka	42785	-	2	-	2	-	-	-	-
Podélná okopová zarážka	42786	-	2	-	2	-	-	-	-
Úhlopříčná vzpěra	42787	-	-	-	-	1	2	1	-
Vodorovná vzpěra	42788	-	2	-	-	1	-	-	-
Trojúhelníkový výložník	42789	-	-	4	-	-	-	-	-

3.11 Montážní dispozice lešení

Typ lešení velikost 1
(Objednací č. 53511)



Typ lešení velikost 2
(Objednací č. 53512)

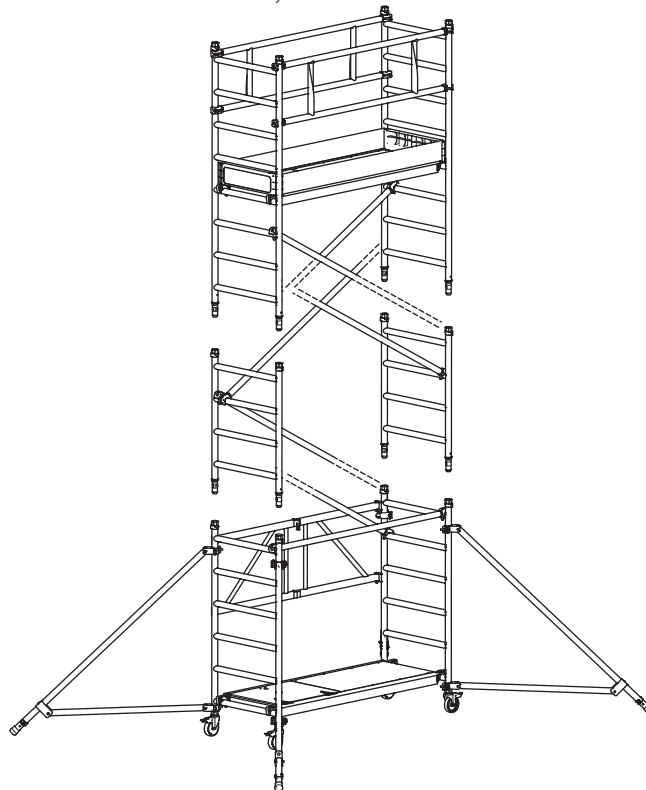


*] Úhlopříčná výztuž je součástí dodávky, není však nezbytná pro statiku.

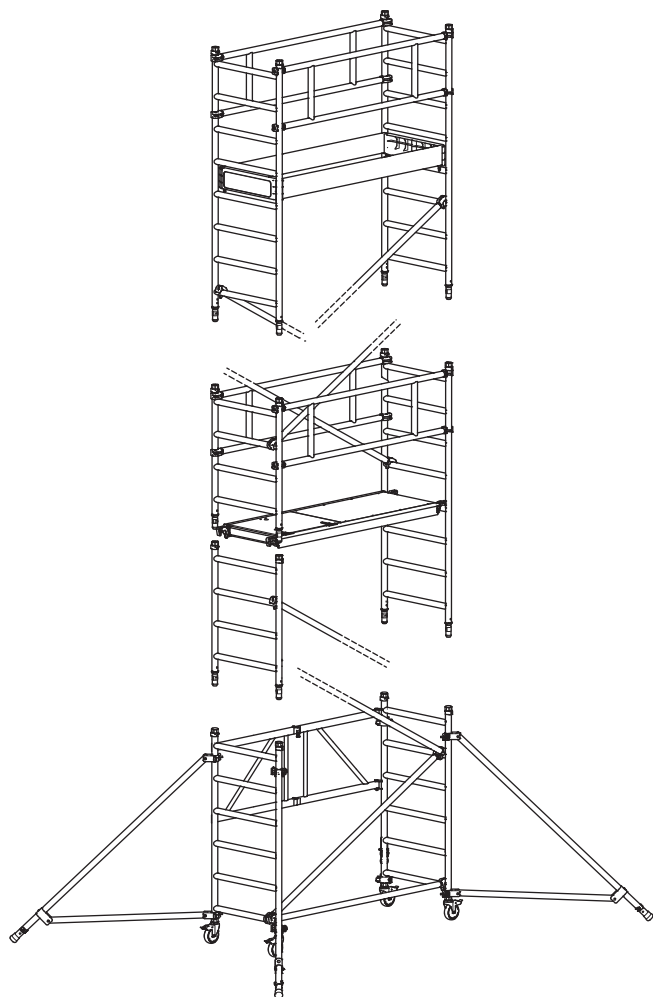
Typ lešení velikost 3
(Objednací č. 53513)



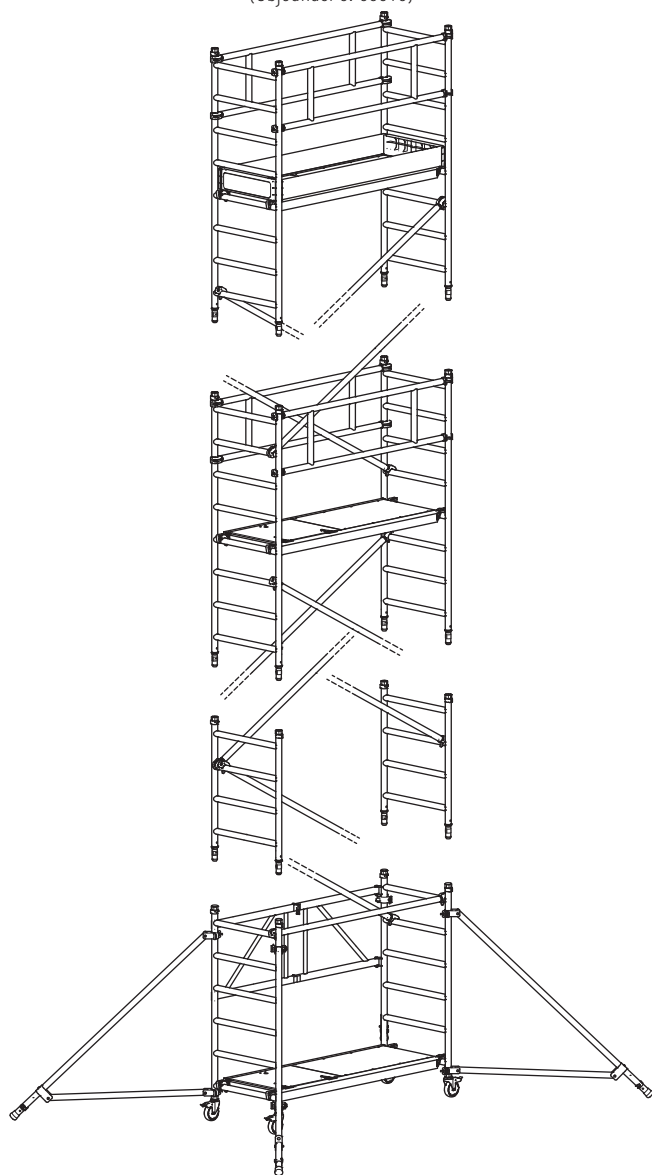
Typ lešení velikost 4
(Objednací č. 53514)



Typ lešení velikost 5
(Objednací č. 53515)

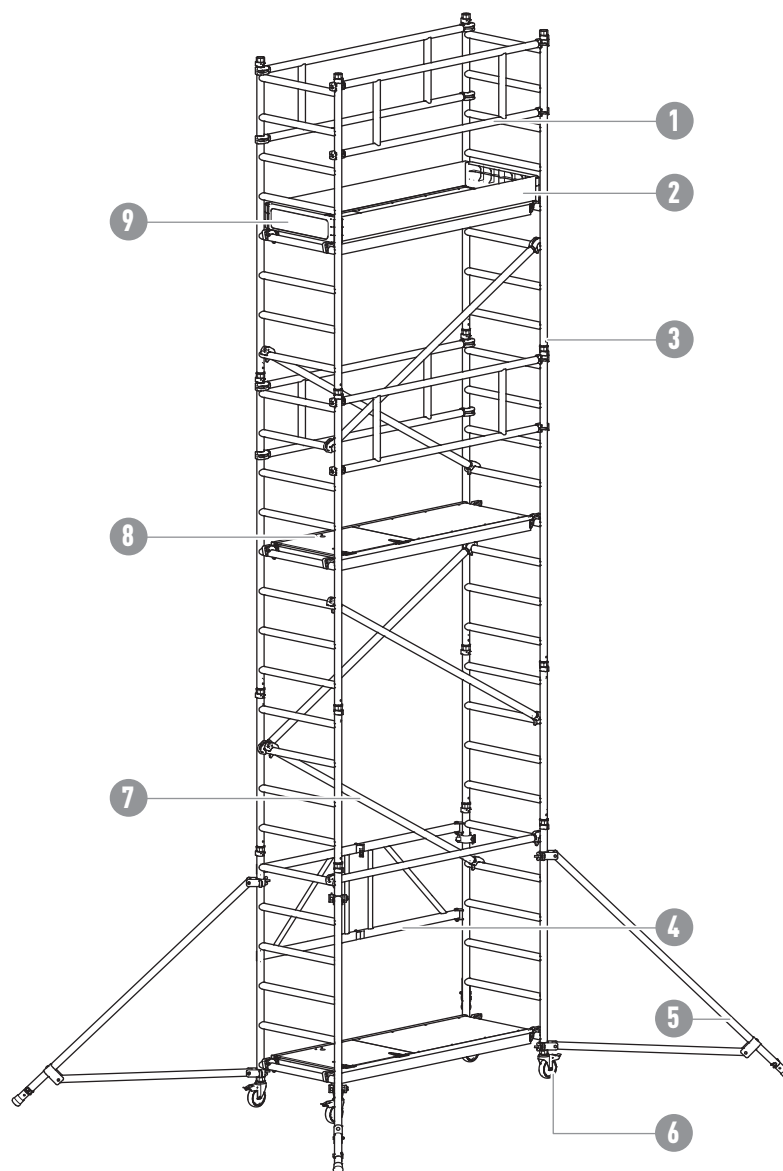


Typ lešení velikost 6
(Objednací č. 53516)



3.12 Montážní výkres

Zobrazená konstrukce slouží jako příklad. Skutečná konstrukce lešení může být odlišná.



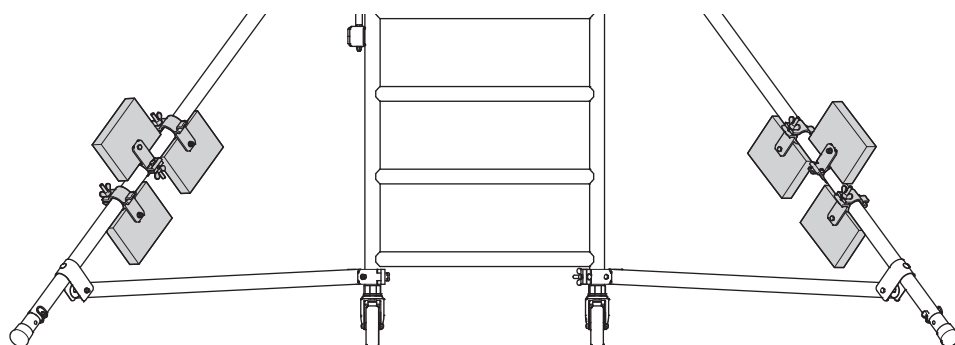
1	Zábradlí	2	Podélná okopová zarážka
3	Násuvný rám	4	Sklopná jednotka
5	Trojúhelníkový výložník	6	Řiditelné kolečko
7	Úhlopříčná vzpěra	8	Plošina
9	Příčná okopová zarážka		

4 Předpisy o stabilitě

4.1 Obecné informace

Stabilitu lešení zajišťují výložníky. Ty je však nutné podle místa použití (vnitřní/venkovní prostor) navíc opatřit závažím.

4.2 Upevnění závaží



Místo upevnění a množství závaží závisí na druhu montáže a výšce plošiny lešení. Pro pojízdná lešení musí být použita závaží s upevňovacími sponami. Závaží musí být upevněna co možná nejnižše vespod výložníku nebo vespod lešení.

4.3 Údržba, opravy, skladování a čištění

Čištění lze provádět vodou s běžným čisticím prostředkem. V případě znečištění barvou ji lze odstranit terpentýnem.

Zamezte úniku čisticích prostředků do půdy.

- Použité čisticí kapaliny likvidujte podle platných předpisů ochrany životního prostředí.

Mazání pohyblivých částí

- Všechny pohyblivé části (vřetena, uložení říditelných koleček, zámky) mažte běžným olejem. Pro použití v zimním období používejte nízkoviskózní olej.
- Čisticí utěrky nasáklé olejem zlikvidujte podle platných předpisů týkajících se ochrany životního prostředí.

⚠ VÝSTRAHA

Nebezpečí pádu z kluzkých nášlapných ploch!

Mazací olej a kapaliny na nášlapných plochách mohou způsobit pády a poranění. Přebytečný olej otřete.

Přeprava a skladování

- Skladujte konstrukční části lešení tak, aby bylo vyloučeno jejich poškození.
- Při skladování konstrukční části lešení chraňte před povětrnostními vlivy.
- Během přepravy na místo skladování nebo z něj musí být části lešení zabezpečeny proti sesunutí, nárazu a pádu.
- Při vykládání je zakázáno s částmi lešení házet.

4.4 Kontroly dílů lešení

Pokud je zjištěna závada, nesmí být příslušný díl nadále používán.

Násuvný rám

- Zkontrolujte případnou deformaci, stlačení a trhliny, zejména u plastových čepů.

Vzpěry (úhlopříčné/zábradlí)

- Zkontrolujte, jestli není deformovaná, promáčknutá, jestli se na ní netvoří praskliny, a také funkčnost zámků.

Plošina

- Zkontrolujte, jestli není deformovaná, promáčknutá, jestli se na ní netvoří praskliny, a také funkčnost zámků.
- Zkontrolujte stav dřeva.
- Zkontrolujte funkčnost poklopů průlezů.

Okopové zarážky

- Zkontrolujte stav dřeva a plastu.
- Zkontrolujte, zda okopové zarážky nevykazují praskliny.

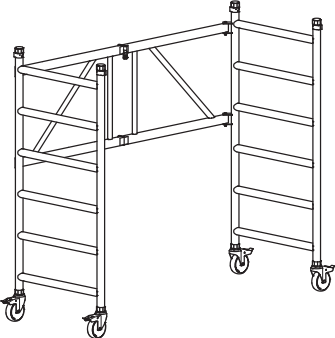
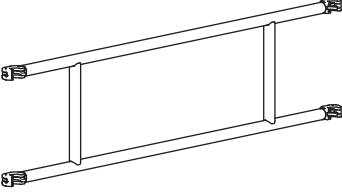
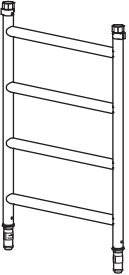
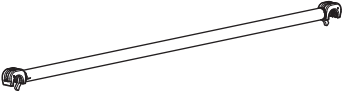
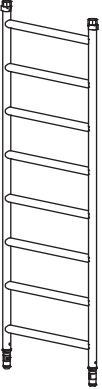
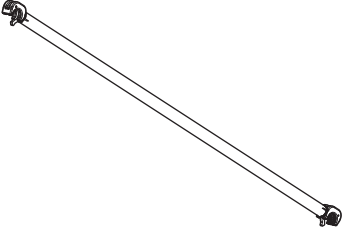
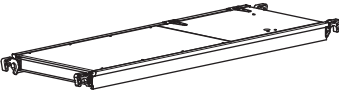
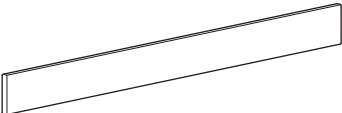
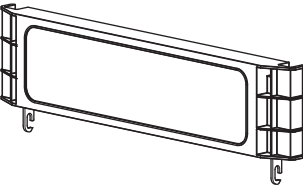
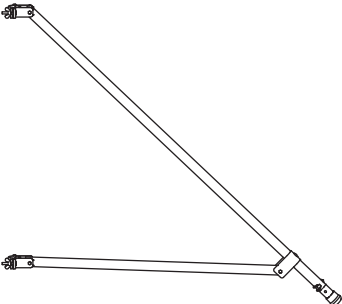
Říditelná kolečka

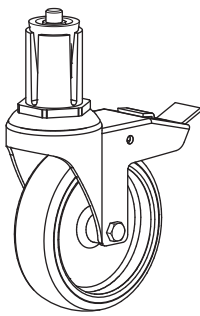
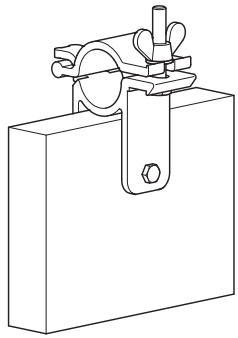
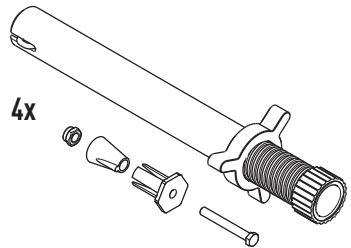
- Zkontrolujte schopnost otáčení koleček a funkci brzdy co do blokování otáčení.
- U říditelných koleček s vřetenem navíc zkontrolujte lehkost chodu vřetene.
- Zkontrolujte pojistku proti uvolnění (křídlový šroub, závlačka) na pojízdném nosníku resp. hlavním rámu.

Pružné sponky

- Zkontrolujte na výskyt deformace, promáčknutí, tvorbu prasklin a správné usazení.

5 Náhradní díly

Označení	Výr. č.	Obrázek	Označení	Výr. č.	Obrázek
Jednotka sklopného rámu vč. říditelných koleček	42780		Zábradlí	42791	
Násuvný rám, 1 m	42781		Vodorovná vzpěra	42788	
Násuvný rám, 2 m	42782		Úhlopříčná vzpěra	42787	
Plošina s poklopem	42784		Podélná okopová zarážka	42786	
Příčná okopová zarážka	42785		Trojúhelníkový výložník	42789	

Označení	Výr. č.	Obrázek	Označení	Výr. č.	Obrázek
Řiditelné kolečko	42790		Závaží	42792	
Adaptér kolečka	42794	 4x			

ZARGES GmbH Tel.: +49 8 81 / 68 71 00
 Fax: +49 8 81 / 68 72 95
PO Box 16 30 E-mail: zarges@zarges.de
82360 Weilheim Internet: <http://www.zarges.de>

