

Obsah

1	Všeobecné informace.....	3
1.1	Úvod	3
1.2	Konstrukční schválení.....	3
1.3	Záruka	3
1.4	Datum vydání.....	4
1.5	Autorská a ochranná práva.....	4
1.6	Použití k určenému účelu	4
1.7	Použití v rozporu s účelem.....	4
2	Montáž	5
2.1	Bezpečnostní ustanovení	5
2.2	Předpisy o použití	6
2.3	Postup při pracích na elektrických zařízeních s lešením	7
2.4	Související bezpečnostní pokyny	7
2.5	Technické údaje PaxTower S-PLUS 1T.....	8
3	Všeobecné montážní předpisy PaxTower S-PLUS 1T	9
3.1	Montáž základní jednotky.....	9
3.2	Montáž typu lešení velikost 1	9
3.3	Montáž typu lešení velikost 2	11
3.4	Montáž typu lešení velikost 3 a 5	14
3.5	Montáž typu lešení velikost 4 a 6	17
3.6	Upozornění k demontáži lešení	20
3.7	Přestavba říditelných koleček na adaptéry koleček.....	21
3.8	Základní rozměry.....	22
3.9	Označení	23
3.10	Lešení a pakety včetně závaží	24
3.11	Montážní uspořádání lešení.....	25
3.13	Montážní výkres	27
4	Předpisy o stabilitě	28
4.1	Všeobecné	28
4.2	Upevnění závaží	28
4.3	Údržba, opravy, skladování a čištění	28
4.4	Kontroly dílů lešení.....	29
5	Náhradní díly	30

1 Obecné informace

1.1 Úvod

Tento návod k montáži a použití platí pouze pro lešení popsaná v tomto návodu. Bezpečnostní pokyny uvedené v tomto návodu k montáži a použití a také pravidla a směrnice pro zacházení s lešením se vztahují na lešení uvedená v této dokumentaci. Provozovatelé přebírají odpovědnost za následující body:

- dodržování místních, regionálních a národních předpisů
- dodržování tohoto návodu k montáži a použití (zákony, nařízení, směrnice atd.) za účelem bezpečné manipulace

Provozovatel musí zajistit, aby byl tento návod k montáži a použití k dispozici personálu provozovatele a zde uvedené údaje, jako pokyny, varování a také bezpečnostní předpisy byly ve všech jednotlivostech bezpodmínečně dodržovány. Ohledně informací nebo problémů nedostatečně popsaných v tomto návodu k montáži a použití se prosím obraťte na výrobce (viz oddíl „Konstrukční schválení“).

1.2 Konstrukční schválení

Níže uvedená lešení byla testována institucí TÜV Süd.



1.3 Záruka

Rozsah a doba platnosti záruky jsou stanoveny v prodejních a dodacích podmínkách výrobce. Pro garanční nároky plynoucí z nedostatků v dokumentaci je vždy určující návod k montáži a použití platný v době dodání. Mimo rámec prodejních a dodacích podmínek platí, že nepřebíráme žádnou záruku za škody na dodaných dílech, které vznikly z jednoho nebo více níže uvedených důvodů:

- Neznalost nebo nedodržení tohoto návodu k montáži a použití
- Nedostatečně kvalifikovaný a zaškolený personál provozovatele
- Používání jiných než originálních dílů.

Provozovatel musí na vlastní odpovědnost zajistit,

- aby byly dodržovány bezpečnostní předpisy,
- aby bylo vyloučeno použití v rozporu s určeným účelem (viz oddíl „Použití v rozporu s účelem“) i chybná montáž a nepřípustné provozování a
- aby bylo dále zajištěno použití v souladu s určeným účelem (viz oddíl „Použití k určenému účelu“) a
- aby byla lešení provozována v souladu se smluvně ujednanými podmínkami použití.

1.4 Datum vydání

Datum vydání tohoto návodu k montáži a použití v českém jazyce je srpen 2020.

1.5 Autorská a ochranná práva

Autorská práva pro tento návod k montáži a použití zůstávají výlučně výrobcí. Jsou vyhrazena všechna práva, především pro případ udělení patentu a přihlášení užitečného vzoru. Protiprávní jednání, které porušuje výše uvedené informace, zavazuje k náhradě škody!

1.6 Použití k určenému účelu

Lešení uvedená v tomto návodu na montáž a použití se smí používat jako lešení jen podle předpisů EN 1004 a podle modelového přehledu v tomto návodu k montáži a použití.

1.7 Použití v rozporu s účelem

Použití v rozporu s určeným účelem – tedy nedodržení údajů uvedených v oddílu „Použití k určenému účelu“ pro lešení dokumentovaná v tomto návodu k montáži a použití – se považuje za použití v rozporu s určením ve smyslu německého Zákona o bezpečnosti výrobků (ProdSG). Totéž platí pro nerespektování norem a směrnic uvedených v tomto návodu k montáži a použití.

2 Montáž

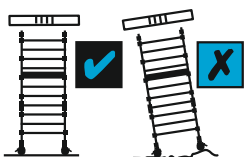
2.1 Bezpečnostní předpisy



1. Nešlapejte na rám sklopné jednotky! Pro vstup na lešení používejte výhradně plošiny nebo příčle, popř. nástupní pomůcku.



2. Smí se používat jen nepoškozené a bezchybné originální díly systému lešení výrobce, na které se vztahuje zkušební atest. Před použitím žebříků se musí zkontrolovat správná montáž všech dílů a jejich funkčnost.



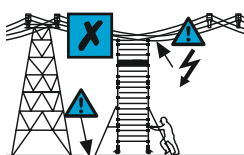
3. Je přípustné postavit lešení jen kolmo na horizontálně rovný, dostatečně nosný podklad. V případě potřeby použijte podložky pro rozložení zátěže. Plocha, po které lešení pojíždí, musí mít dostatečnou únosnost pro jeho hmotnost.



4. Před použitím lešení zajistěte brzdy koleček. Před posouváním lešení brzdy koleček uvolněte.



5. Lešení zajistěte pomocí čtyř výložníků. Při montáži při jedné straně stěny je nutné výložníky odpovídajícím způsobem vyklopit pro zabránění převržení lešení. Lešení při montáži v rohu zajistěte pomocí tří výložníků.



6. Pojíždět lešením je možné jen ručně v podélném nebo diagonálním směru na pevném, rovném podkladu bez překážek. Při pojíždění se nesmí překročit běžná rychlost chůze. Při pojíždění dávejte pozor na vedení elektrického proudu.

7. Pro stabilitu, budování a používání uvedených lešení platí předpisy EN 1004 „Pojízdné pracovní plošiny“.

8. Montovat a používat lešení smí jen osoby, které jsou seznámeny s tímto návodem k montáži a použití.

9. Maximální výšky podlažek jsou dle EN 1004 omezeny na 8 m venku a 12 m v uzavřeném prostoru.

10. Používat zvedací zařízení na lešení je nepřipustné.

11. Je dovoleno pracovat na pracovní podlažce jen s úplnou trojdílnou boční ochranou, tj. rám zábradlí, ochrana v úrovni kolen a okopové zarážky. Na meziplošinách není použití okopových zarážek nutné.

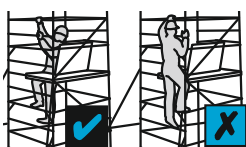
12. Není dovoleno pracovat na několika pracovních plošinách současně.

13. Přípustné zatížení lešení činí při rovnoměrně rozložené zátěži 2,0 kN/m² (dle EN 1004 – skupina lešení 3).

14. Je zakázáno posouvat lešení pomocí vozidel (např. vysokozdvíhových vozíků). Lešení se nesmí vysokozdvíhým vozíkem zdvihát, posouvat ani tlačit.

15. Je zakázáno používat k přemostění z lešení do budov např. fošny apod. Lešení nesmí být používáno jako schodišťová věž pro přístup na jiné konstrukce.
16. Při venkovním použití nebo při použití v otevřených budovách lešení při síle větru nad 6 (podle Beaufortovy stupnice), při nadcházející vichřici a při skončení práce přesuňte do úseku chráněného před větrem nebo jej jiným vhodným opatřením (např. ukotvením) zajistěte proti převržení. Překročení síly větru 6 (12 m/s) lze rozpoznat podle citelných náporů větru při chůzi.
17. Před použitím lešení je třeba zkontrolovat vertikální vyrovnaní lešení, příp. jej korigovat.
18. Zkontrolujte správnou a úplnou montáž lešení.

2.2 Předpisy o použití



19. Výstup na pracovní plošiny je povolen pouze zevnitř.
20. Je nepřípustné se během prací opírat o boční ochranu.
21. Je nepřípustné skákat na výplních podlážek.
22. Nesmí se vytvářet žádná horizontální zatížení, např. při pracích na navazujících konstrukcích, která by mohla mít za následek převržení lešení.
23. Při použití lešení v průchozích budovách, na neopláštěných budovách nebo na rozích budov zvláště respektujte podmínky vzhledem k větru, abyste předešli převržení lešení.
24. Je zakázáno zvyšovat výšku podlážek použitím žebříků, beden nebo jiných zařízení.
25. Lešení s říditelnými kolečky lze po montáži přesunout do pozdějšího jiného stanoviště. Pojížděný povrch by přitom měl být vodorovný. Případně je nutné sklon vyrovnat pomocí stavitelných patek. Vyhněte se jakémukoli nárazu. Po přesunu je nutné znovu zkontrolovat vyrovnaní lešení.
26. Při přesunu lešení dávejte vždy pozor na to, aby nedošlo ke kontaktu s žádnými vodivými částmi zařízení pod napětím.
27. S elektrickými přístroji (vrtačkami apod.) se smí pracovat na lešení jen s ochranným nízkým napětím (48 V), s ochranným rozpojením (rozdělovací trafo) nebo když jsou napojeny přes ochranný vypínač proti chybnému proudu s chybným proudem 30 mA. Musí být respektovány předpisy BGI 594.
28. Nástroje a materiály se musí ukládat na pracovní plošinu tak, aby po boku zůstalo volných 20 cm pracovní plošiny jako průchod.

2.3 Postup při práci na elektrických zařízeních s lešením

Práce na nechráněných zařízeních pod napětím nebo v jejich blízkosti se smí vykonávat za použití lešení, pouze když

- je díl zařízení odpojen od napětí,
- je díl zařízení zajištěn proti opětovnému zapnutí,
- je ověřena nepřítomnost napětí v dílu zařízení,
- je díl zařízení pomocí zemnicí lišty spojen nakrátko a
- díl zařízení je bezpečně oddělen od sousedících dílů pod napětím.

2.4 Související bezpečnostní pokyny

Pro kontrolu, montáž a používání lešení platí ustanovení Informací Německé zákonné úrazové pojišťovny (DGUV) 201-011 „Pokyny pro zacházení s pracovními a ochrannými lešeními“.

Pro použití elektrických přístrojů na lešení platí ustanovení BGV C22 a Informace DGUV 203-044 „Používání elektrických provozních prostředků při zvýšeném ohrožení proudem“.

2.5 Technické údaje PaxTower S-PLUS 1T

PaxTower S-PLUS 1T, velikost 1, objednáací číslo 53521

Hmotnost	38,3 kg
Pracovní výška	2,55 m
Výška lešení	1,65 m
Výška plošiny	0,55 m

PaxTower S-PLUS 1T, velikost 2, objednáací číslo 53522

Hmotnost	71,4 kg
Pracovní výška	3,55 m
Výška lešení	2,65 m
Výška plošiny	1,55 m

PaxTower S-PLUS 1T, velikost 3, objednáací číslo 53523

Hmotnost	79,5 kg
Pracovní výška	4,55 m
Výška lešení	3,65 m
Výška plošiny	2,55 m

PaxTower S-PLUS 1T, velikost 4, objednáací číslo 53524

Hmotnost	108,0 kg
Pracovní výška	5,55 m
Výška lešení	4,65 m
Výška plošiny	3,55 m

PaxTower S-PLUS 1T, velikost 5, objednáací číslo 53525

Hmotnost	114,1 kg
Pracovní výška	6,55 m
Výška lešení	5,65 m
Výška plošiny	4,55 m

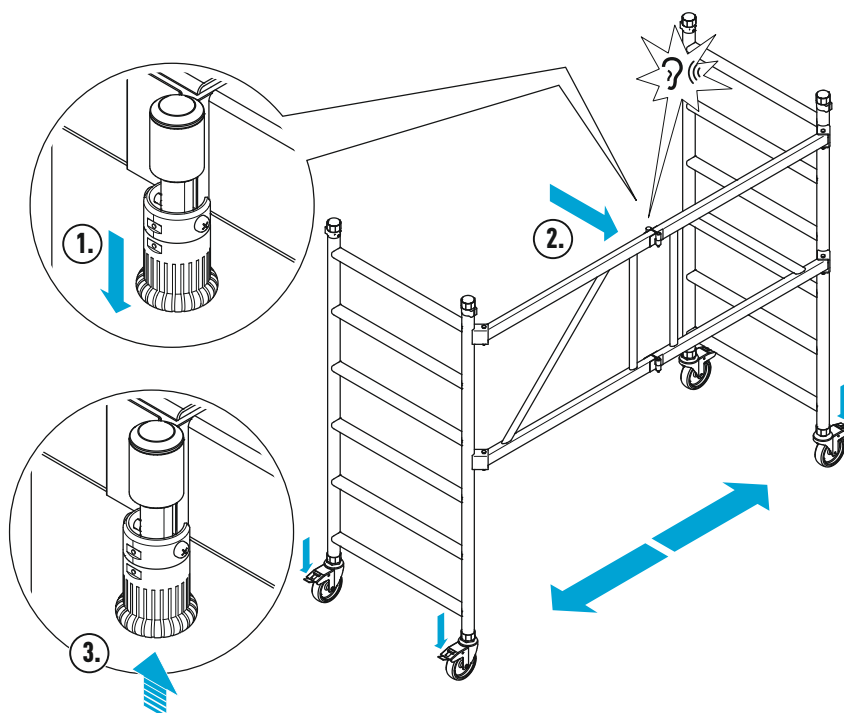
PaxTower S-PLUS 1T, velikost 6, objednáací číslo 53526

Hmotnost	142,6 kg
Pracovní výška	7,55 m
Výška lešení	6,65 m
Výška plošiny	5,55 m

3 Všeobecné montážní předpisy PaxTower S-PLUS 1T

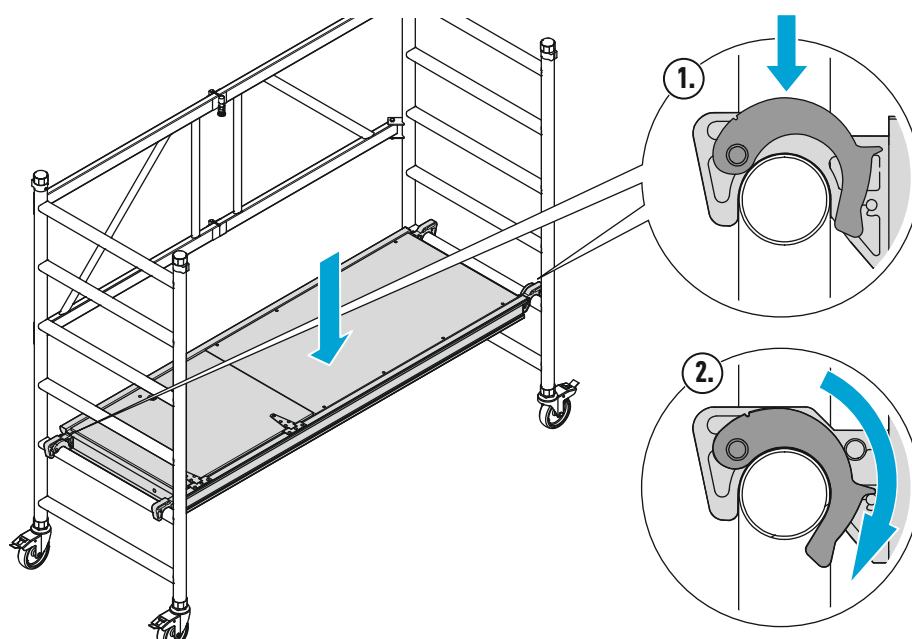
3.1 Montáž základní jednotky

1. Ustavte jednotku sklopného rámu.
2. Otevřete západku a roztahněte jednotku klopného rámu tak daleko od sebe, až západka slyšitelně zapadne.
3. Zkontrolujte západku.
4. Zajistěte brzdy koleček.

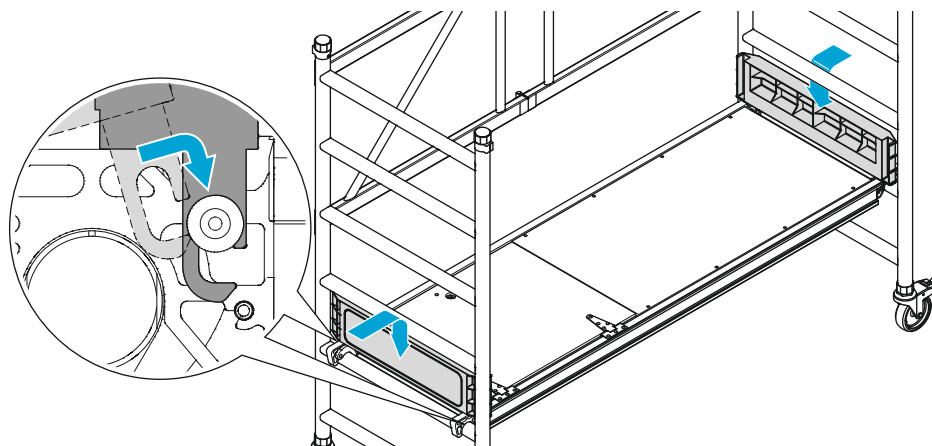


3.2 Montáž typu ležení velikost 1

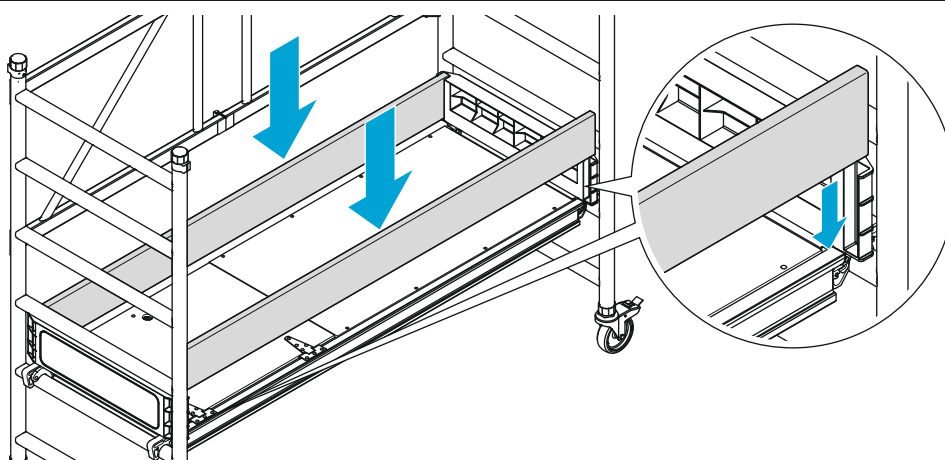
1. Namontujte základní jednotku (viz „Montáž základní jednotky“ na straně 9).
2. Případně sejměte koncovky trubek.
3. Nasaďte plošinu do prostřed na druhé příčle a zajistěte v protilehlých bodech.



4. Nasadte obě příčné okopové zarážky tak, aby vodící kolíky plošiny zapadly do drážek příčných okopových zarážek.



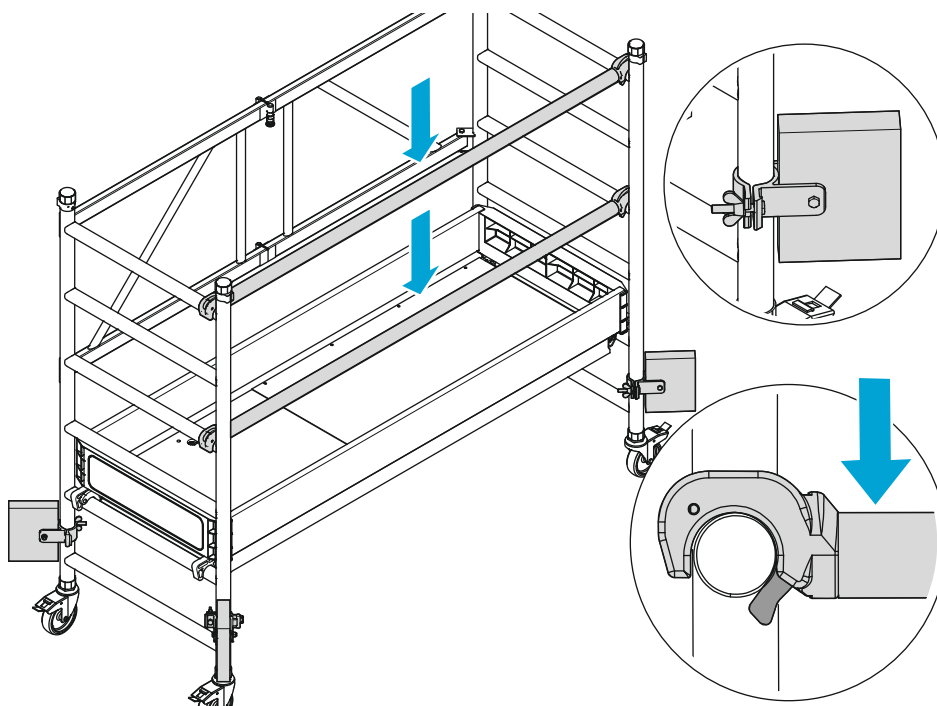
5. Vsuňte podélné okopové zarážky po obou stranách.



6. Vložte vodorovné vzpěry na čtvrté a šesté příčli.

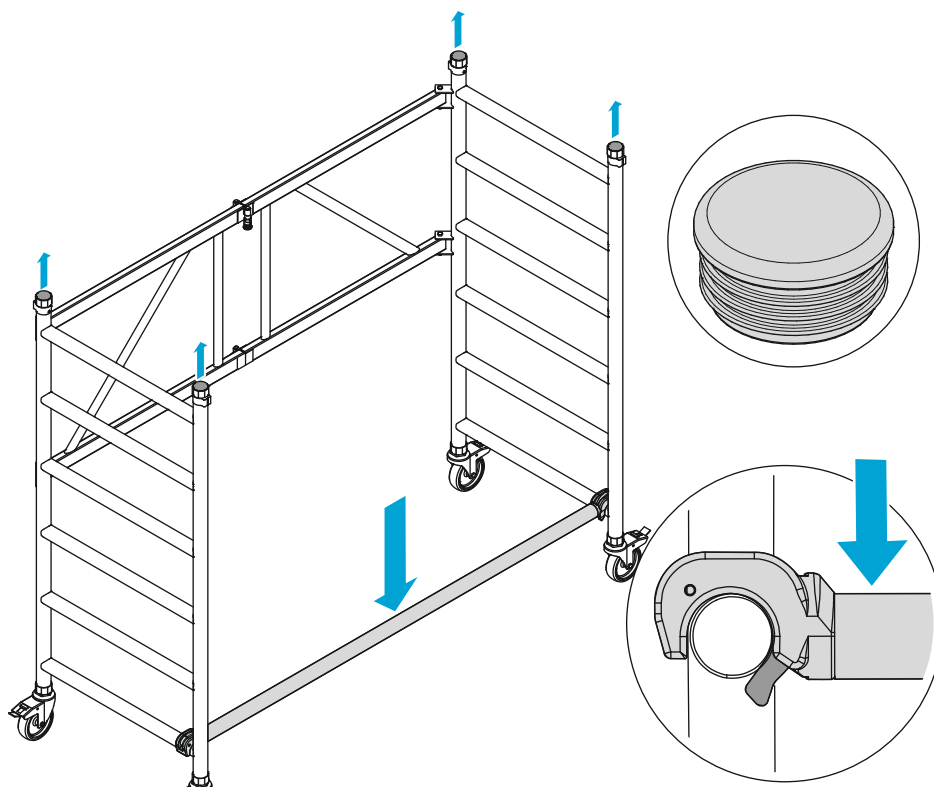
7. V případě potřeby namontujte závaží na patě lešení.

K závaží viz „Lešení a pakety včetně závaží“ na straně 24.



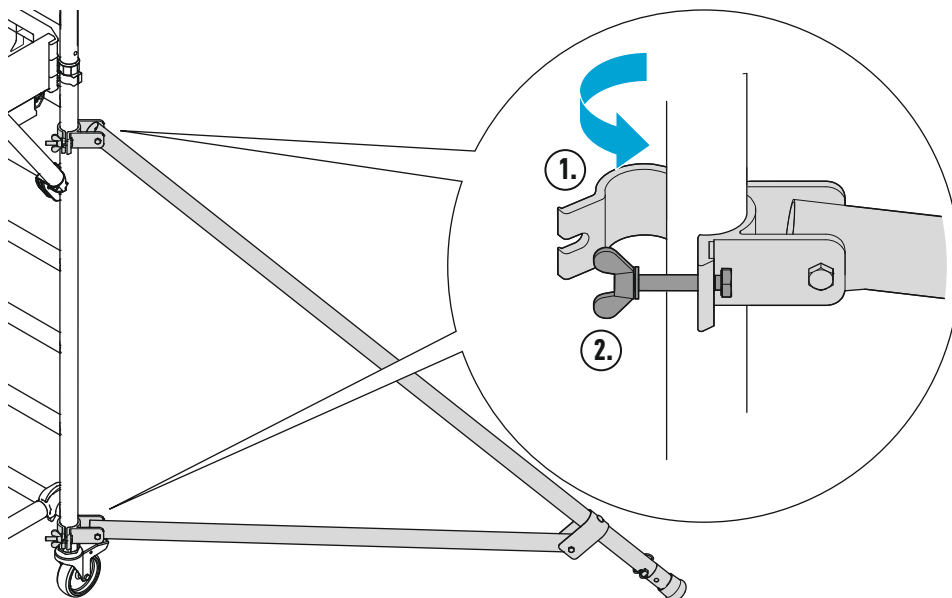
3.3 Montáž typu lešení velikost 2

1. Namontujte základní jednotku (viz „Montáž základní jednotky“ na straně 9).
2. Případně sejměte koncovky trubek.
3. Vložte vodorovné vzpěru na nejvyšší příčli.

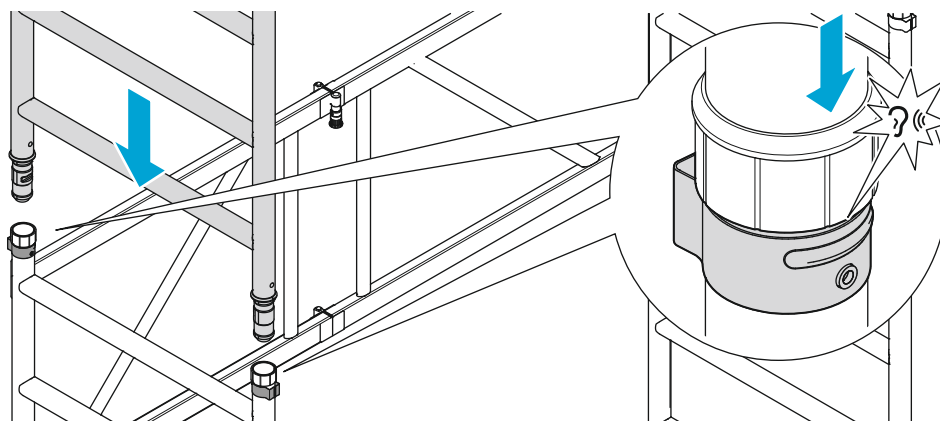


4. Vyrovnajte lešení pomocí vodováhy.
5. Namontujte všechny čtyři výložníky tak, aby se všechny čtyři výložníky dotýkaly země.

K poloze výložníků viz „Základní rozměry“ na straně 22.

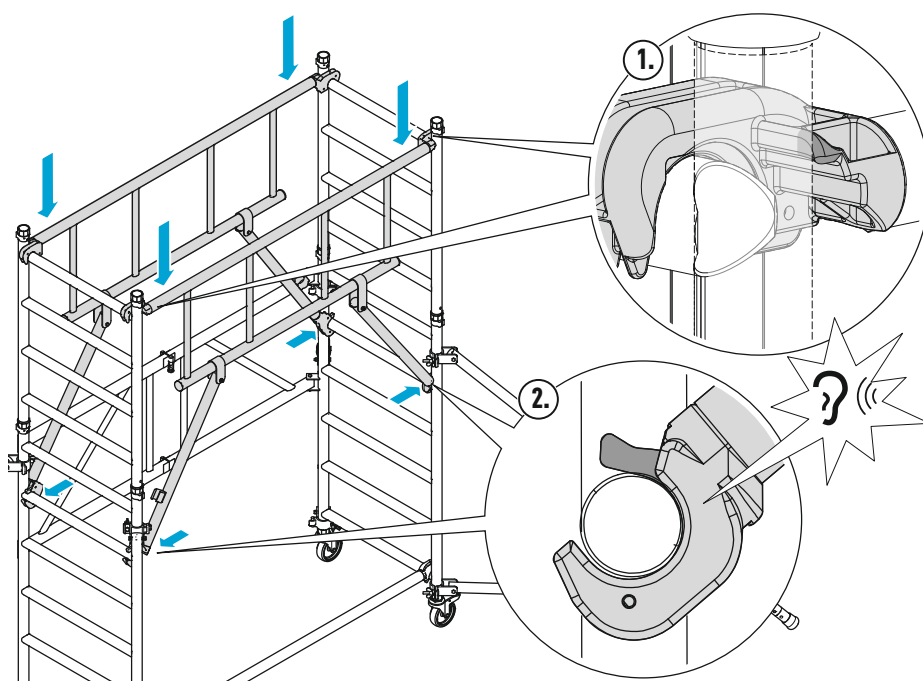


6. Na obou stranách nasadíte 1m zásuvné rámy a zasuňte je až do zapadnutí pružných sponek do základní jednotky.

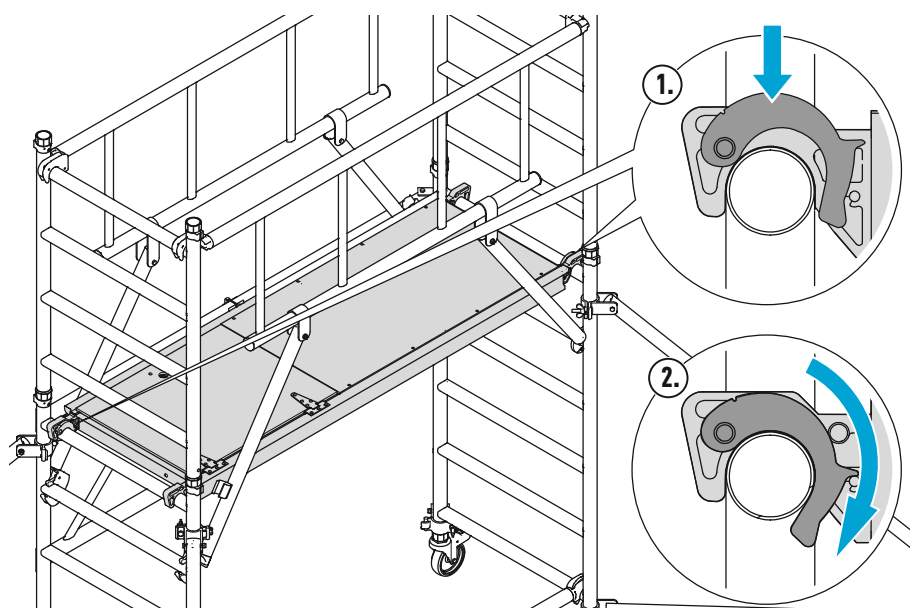


7. Předem montované zábradlí na straně sklopného rámu nasadíte do nejvyšší příčle a zajistíte ve všech úchytných bodech.

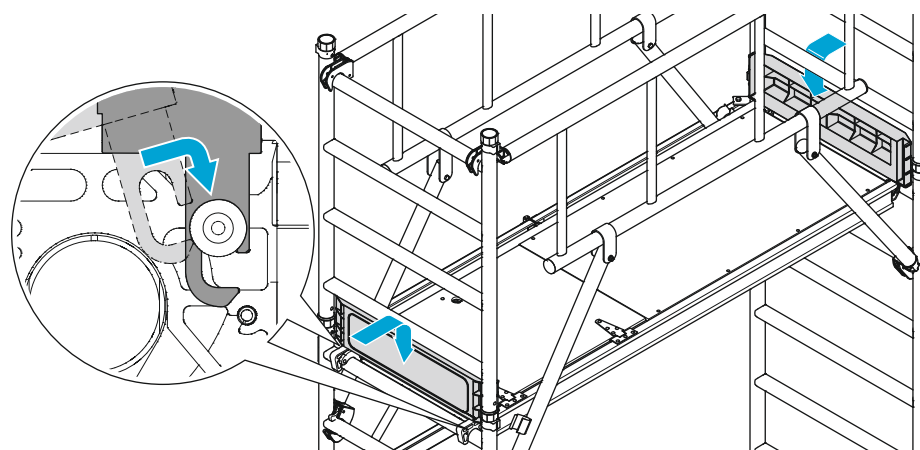
8. Předem montované zábradlí naproti sklopnému rámu nasadíte do nejvyšší příčle a zajistíte ve všech úchytných bodech.



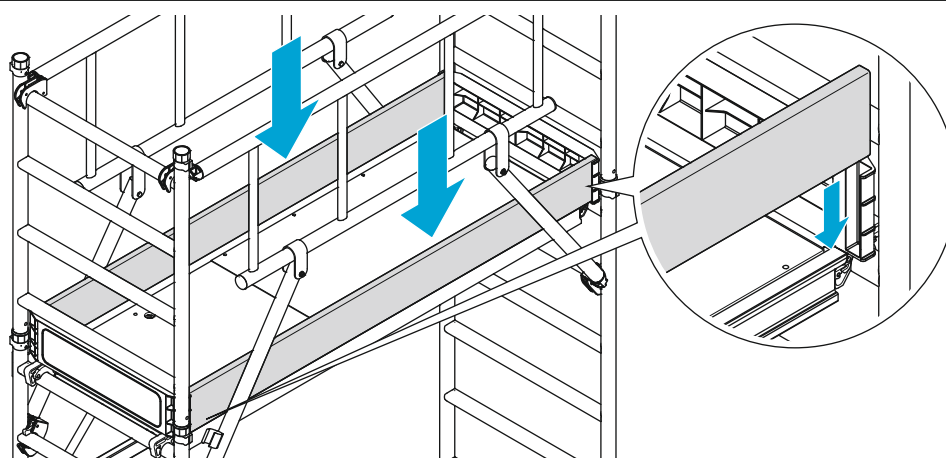
9. Nasadte plošinu do-
prostřed a zajistěte v
protilehlých bodech.



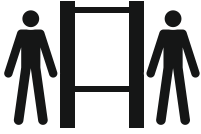
10. Nasadte obě příčné
okopové zarážky tak,
aby vodící kolíky ploš-
ny zapadly do drážek
příčných okopových
zarážek.



11. Vsuňte podélné okopové
zarážky po obou
stranách.



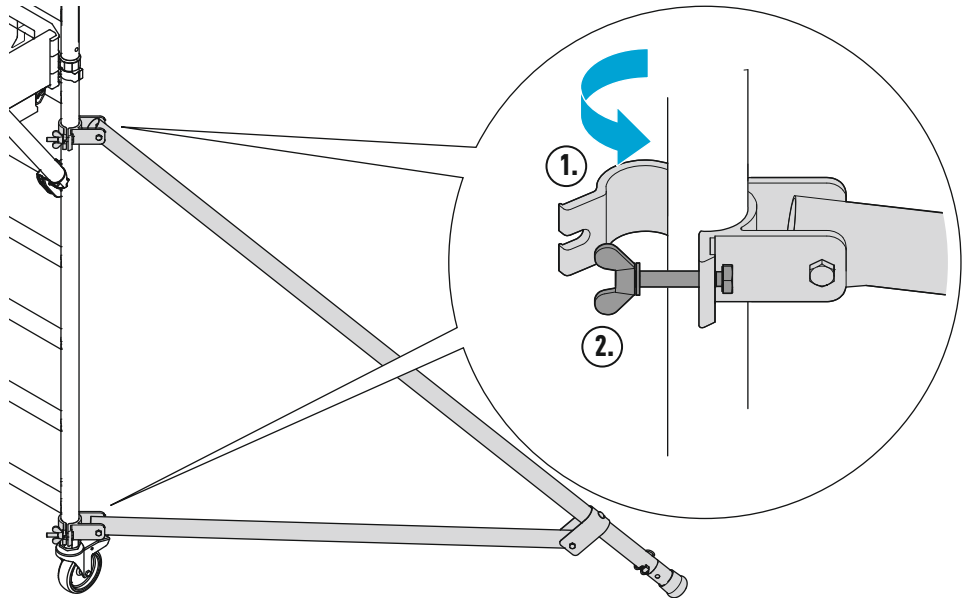
3.4 Montáž typu lešení velikost 3 a 5



Od lešení velikosti 3 by měly montáž provádět alespoň dvě osoby.

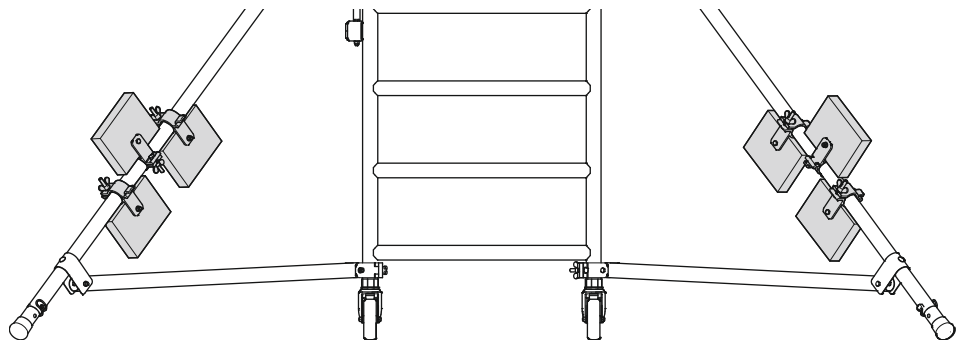
1. Namontujte základní jednotku (viz „Montáž základní jednotky“ na straně 9).
2. Vyrovnajte lešení pomocí vodováhy.
3. Namontujte všechny čtyři výložníky tak, aby se všechny čtyři výložníky dotýkaly země.

K poloze výložníků viz „Základní rozměry“ na straně 22.

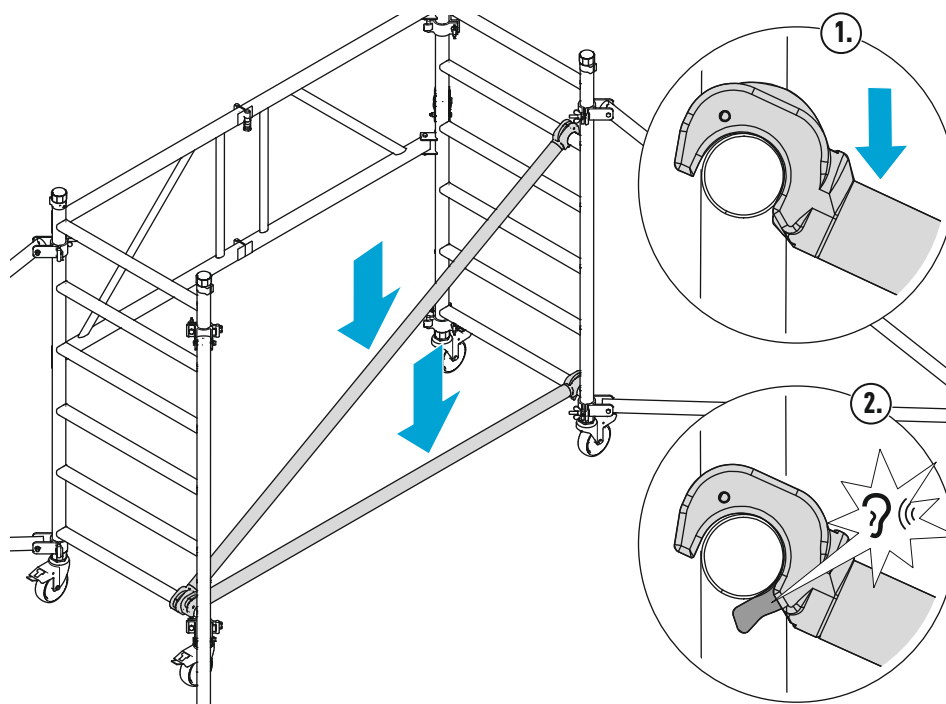


4. V případě potřeby namontujte závaží na výložníky.

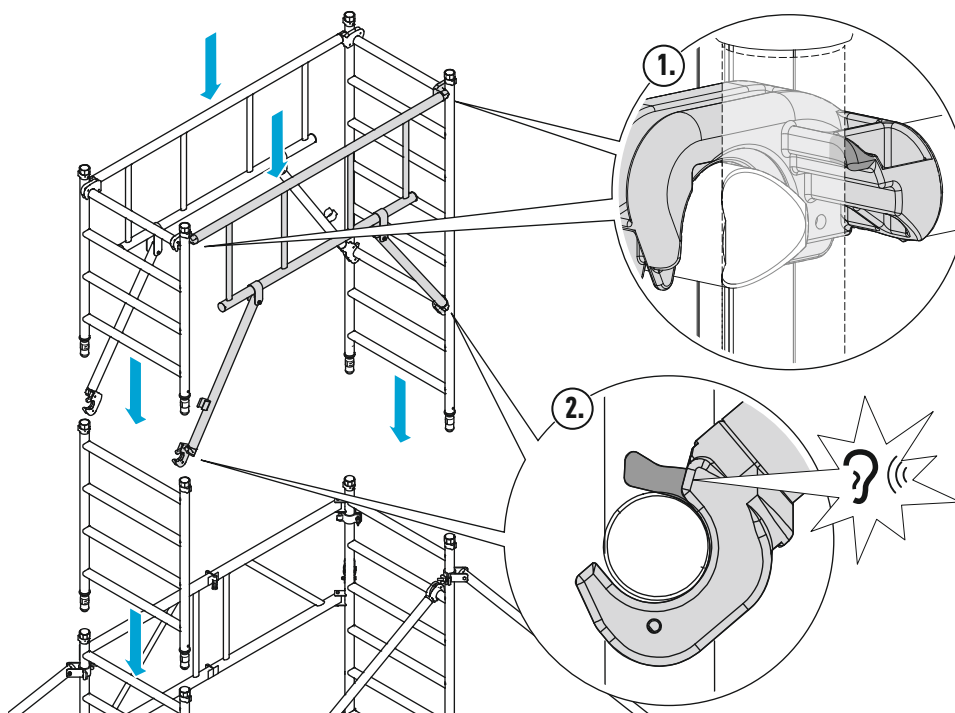
K závaží viz „Lešení a pakety včetně závaží“ na straně 24.



5. Vložte vodorovnou vzpěru na nejnižší příčli.
6. Vložte úhlopříčnou vzpěru na nejnižší příčli.



7. Sestavte 1m zásuvný rám, až pružné sponky zapadnou.
8. Nasadte sestavené 1m zásuvné rámy a zasuňte je až do zapadnutí pružných sponek do základní jednotky.
9. Nasadte 2m zásuvný rám a zasuňte jej až do zapadnutí pružných sponek do základní jednotky.
10. Nasadte obě předem montovaná zábradlí (viz „Montáž typu lešení velikost 2“ na straně 11, kroky 7 a 8).



- 11.** Nasadte plošinu do-
prostřed tak, aby klapka
směřovala k 2m zásuv-
nému rámu.

**Následující krok platí pou-
ze pro typ lešení velikost 3.**

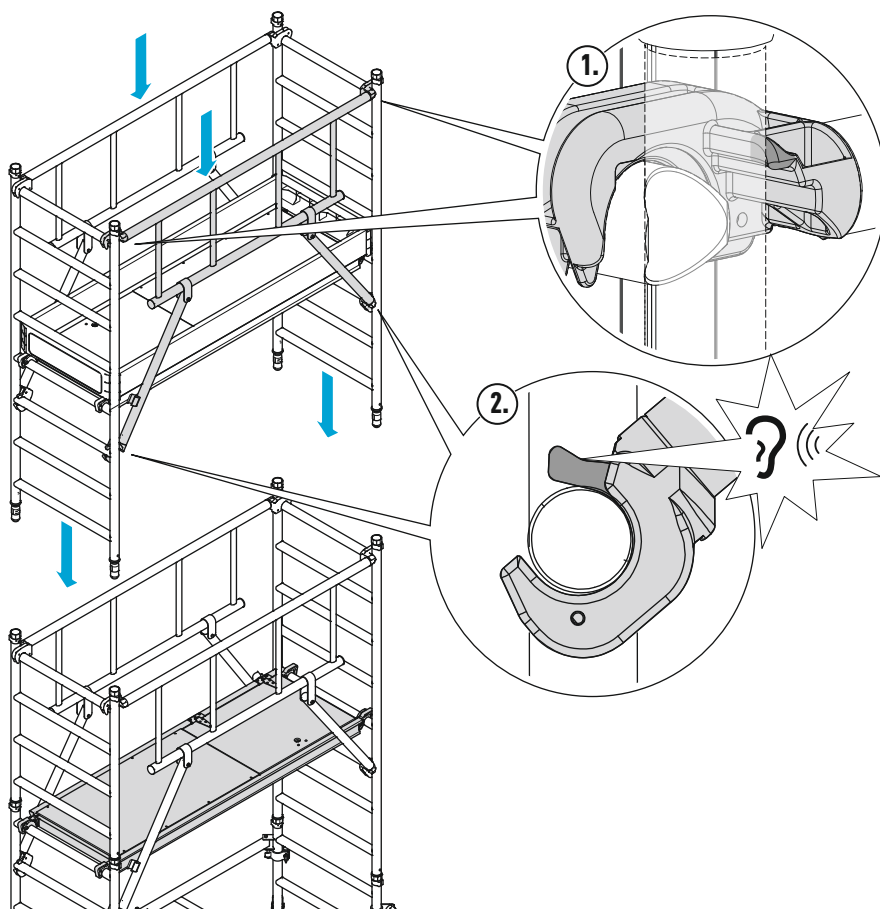
- 12.** Nasadte příčné a po-
délné okopové zarážky
(viz „Montáž typu lešení
velikost 2“ na stra-
ně 11, kroky 10 a 11).

**Následující kroky platí
pouze pro typ lešení veli-
kost 5.**

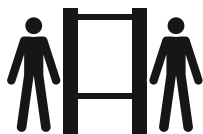
- 13.** Nasadte 2m zásuvný
rám a zasuňte jej až
do zapadnutí pružných
sponek.
- 14.** Opakujte montáž pře-
dem montovaného zá-
bradlí a plošiny.

**Dbejte na to, aby byly ot-
vory v plošinách umístěny
střídavě, aby bylo možné
bezpečně namontovat
žebříky.**

- 15.** Nasadte příčné a po-
délné okopové zarážky.



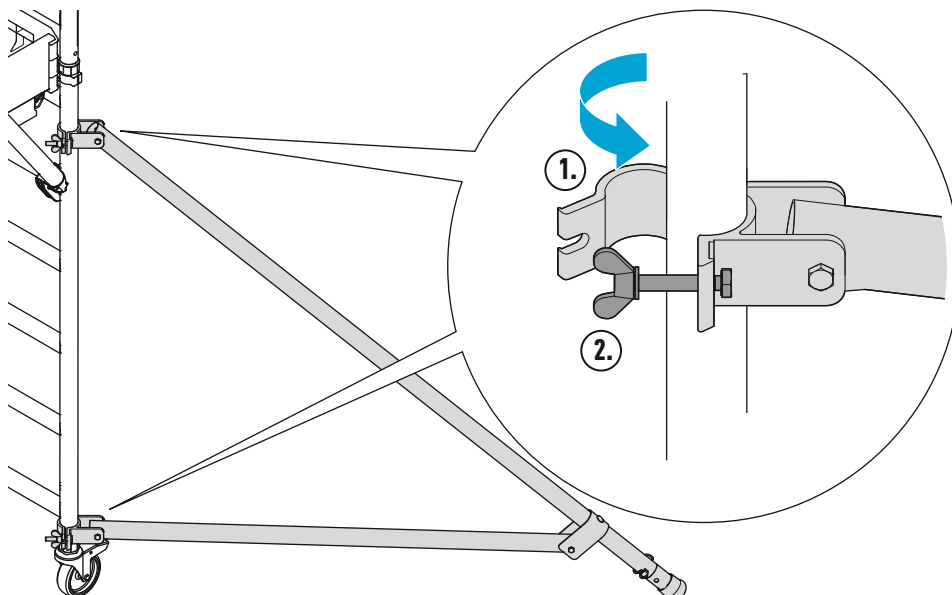
3.5 Montáž typu lešení velikost 4 a 6



Od lešení velikosti 3 by měly montáž provádět alespoň dvě osoby.

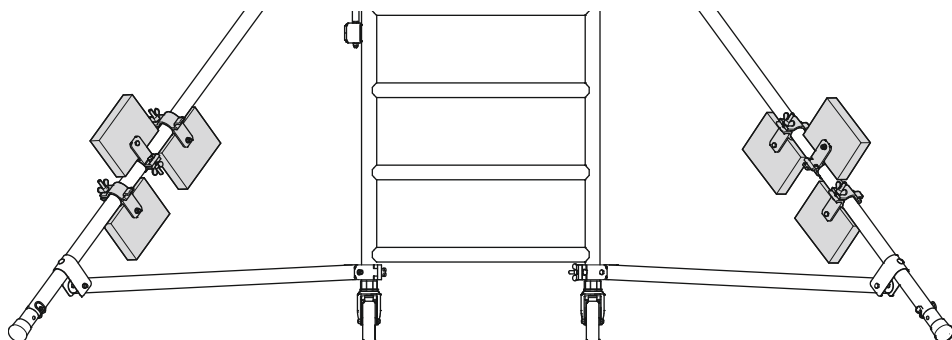
1. Namontujte základní jednotku (viz „Montáž základní jednotky“ na straně 9).
2. Vyrovnajte lešení pomocí vodováhy.
3. Namontujte všechny čtyři výložníky tak, aby se všechny čtyři výložníky dotýkaly země.

K poloze výložníků viz „Základní rozměry“ na straně 22.

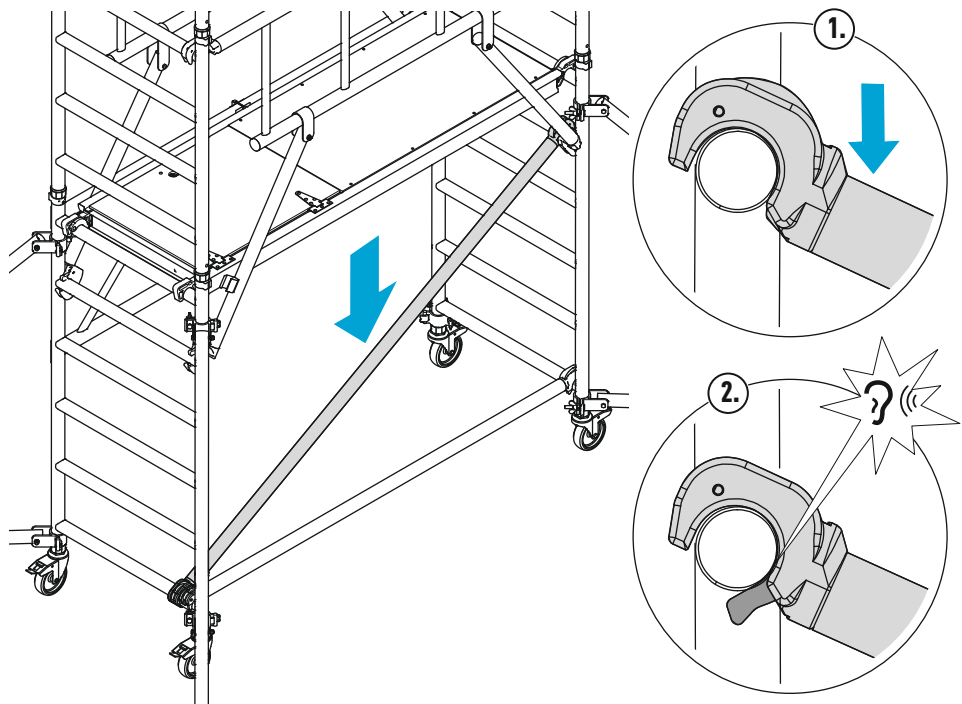


4. V případě potřeby namontujte závaží na výložníky.

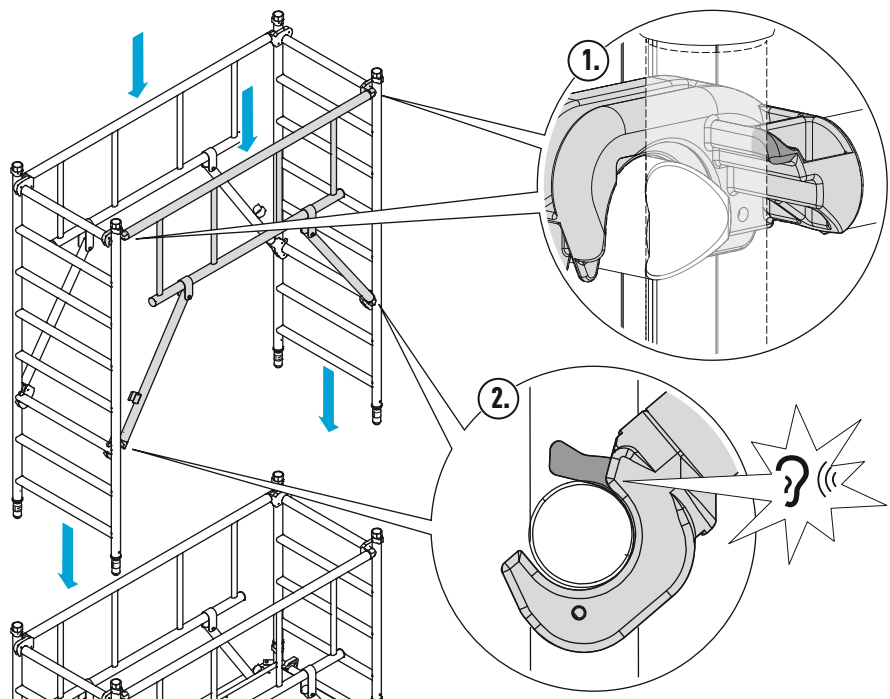
K závaží viz „Lešení a pakety včetně závaží“ na straně 24.



5. Typ lešení velikost 2 namontujte **okopových zarážek** (viz „Montáž typu lešení velikost 2“ na straně 11).
6. Vložte úhlopříčnou vzpěru na nejnižší příčli.



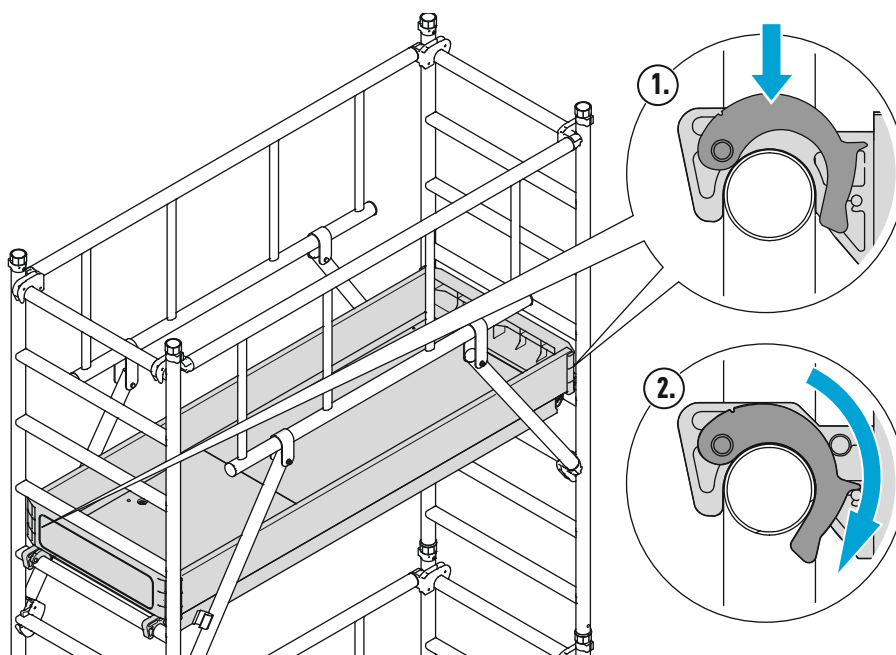
7. Na obou stranách nasadte 2m zásuvné rámy a zasuňte je až do zapadnutí pružných sponek.
8. Nasadte obě předem montovaná zábradlí (viz „Montáž typu lešení velikost 2“ na straně 11, kroky 7 a 8).



9. Nasadte plošinu.

Následující krok platí pouze pro typ lešení velikosti 4.

10. Nasadte příčné a podélné okopové zarážky (viz „Montáž typu lešení velikost 2“ na straně 11, kroky 10 a 11).



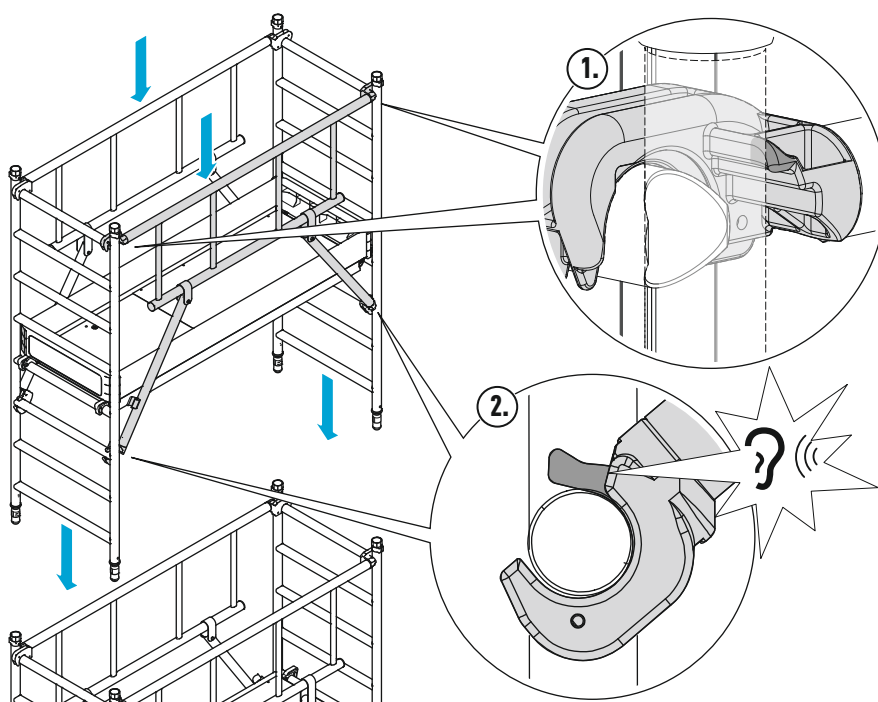
Následující kroky platí pouze pro typ lešení velikosti 6.

11. Nasadte 2m zásuvný rám a zasuňte jej až do zapadnutí pružných sponek.

12. Opakujte montáž předem montovaného zábradlí a plošiny.

Dbejte na to, aby byly otvory v plošinách umístěny střídavě, aby bylo možné bezpečně namontovat žebříky.

13. Nasadte příčné a podélné okopové zarážky.



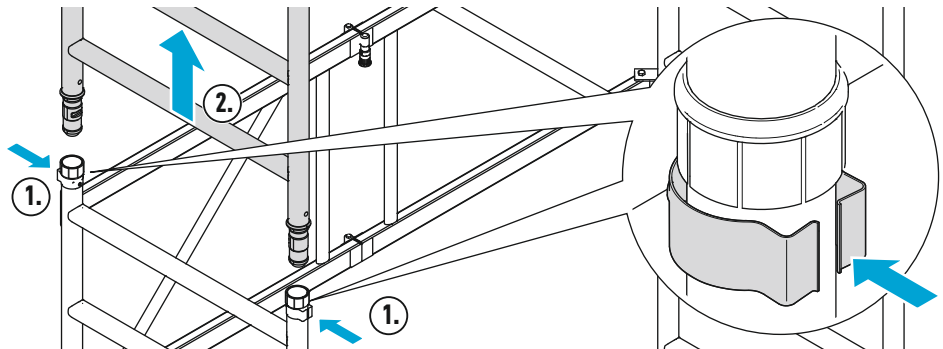
3.6 Upozornění k demontáži lešení

Demontáž postaveného lešení probíhá opačným postupem než montáž. Přitom je nutné předem znovu umístit plošiny potřebné pro montážní pracovníky jako místo pro stání a celoplošně je rozmístit.

Části lešení (vzpěry, plošiny apod.) se nesmí demontovat, dokud nejsou nad nimi ležící úrovně úplně demontovány.

Pružné sponky zásuvných rámu

1. Pro uvolnění aretace zatlačte na pružné sponky zásuvných rámu.
2. Zásuvné rámy vytáhněte směrem vzhůru.

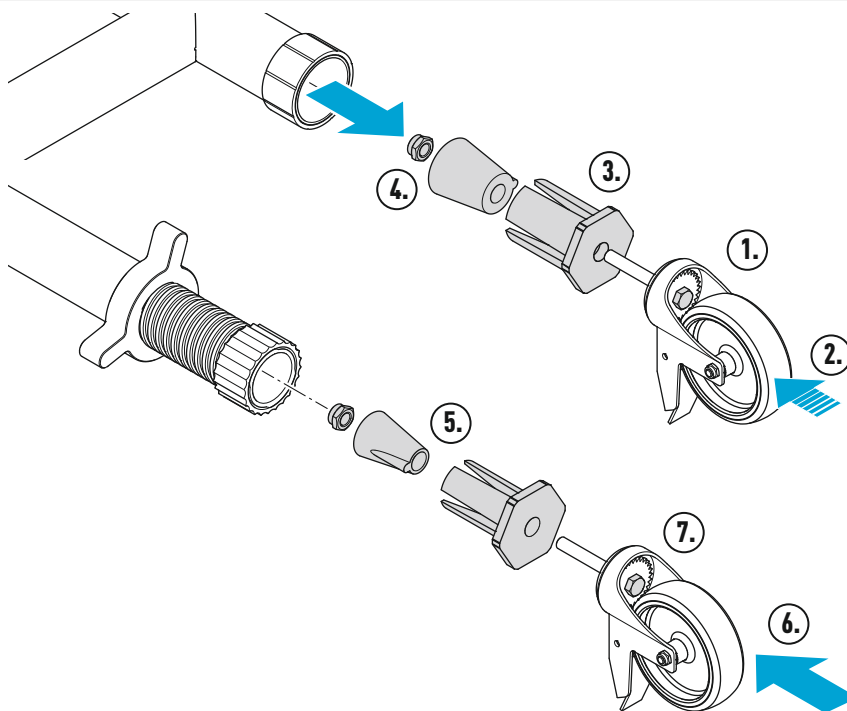


3.7 Přestavba říditelných koleček na adaptéry koleček

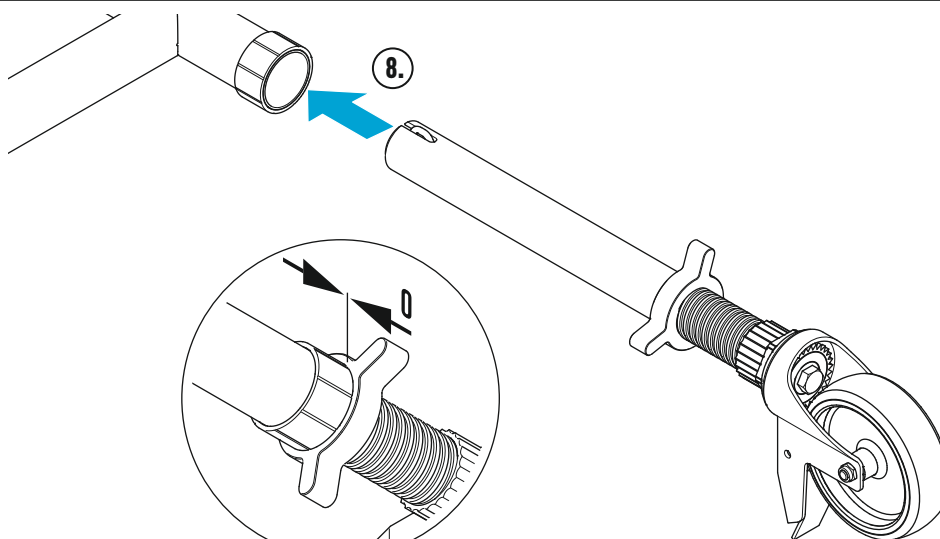
V případě nerovného podkladu musí být základní jednotka vybavena nastavitelnými adaptéry koleček pro zajištění stability těsnění.

Adaptéry koleček používejte výhradně k vyrovnání nerovností podkladu.

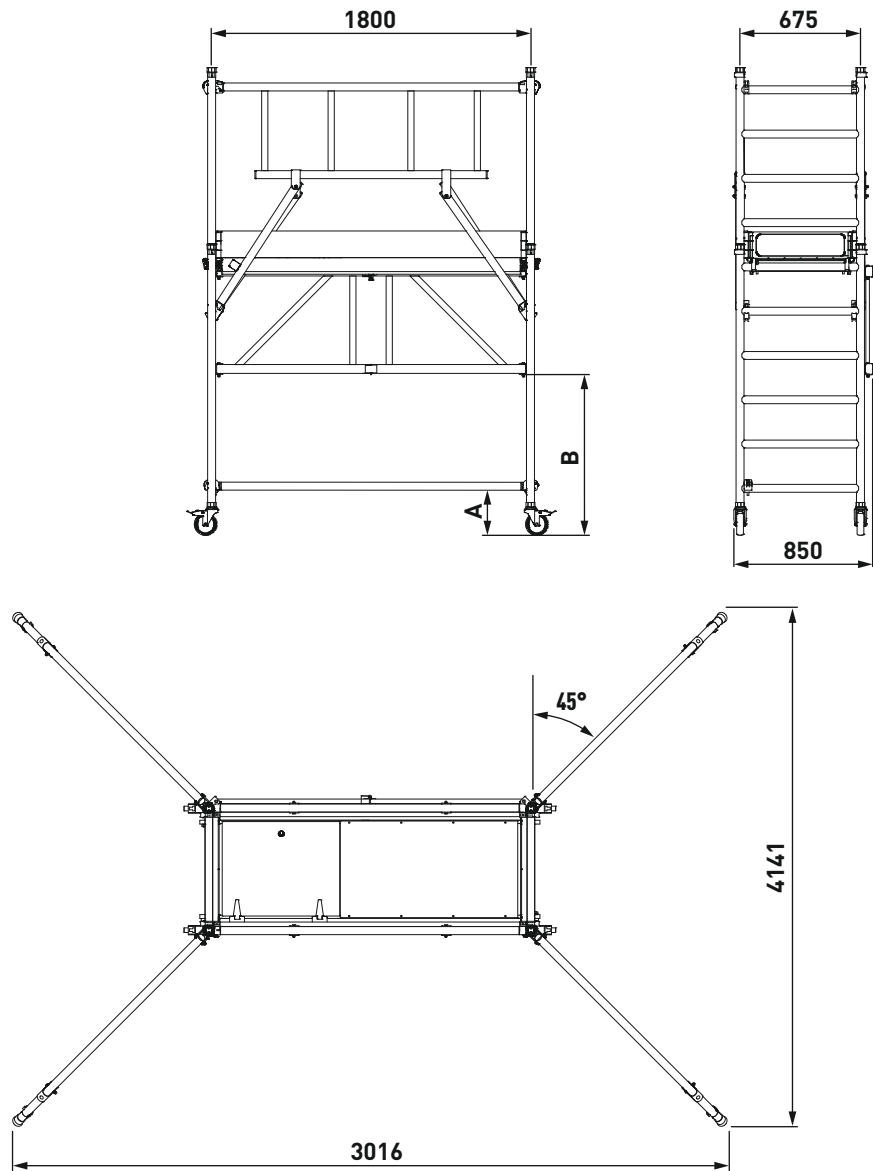
1. Povolte šroub říditelného kolečka.
2. Zespolu silně udeřte na kolečko kladivem s měkkým čelem pro uvolnění kónusu.
3. Říditelné kolečko za plastový adaptér (např. pomocí trubkových kleští) vytáhněte z trubky.
4. Povolte matku a vyjměte dvoudílný plastový mezikus.
5. Nasaďte menší plastový mezikus pro adaptér kolečka a volně našroubujte matku.
6. Řídicí kolečko nasaďte až na doraz do adaptéru kolečka
7. Utáhněte šroub.



8. Adaptéry koleček s říditelnými kolečky zasuněte do nosníků základní jednotky až na doraz.

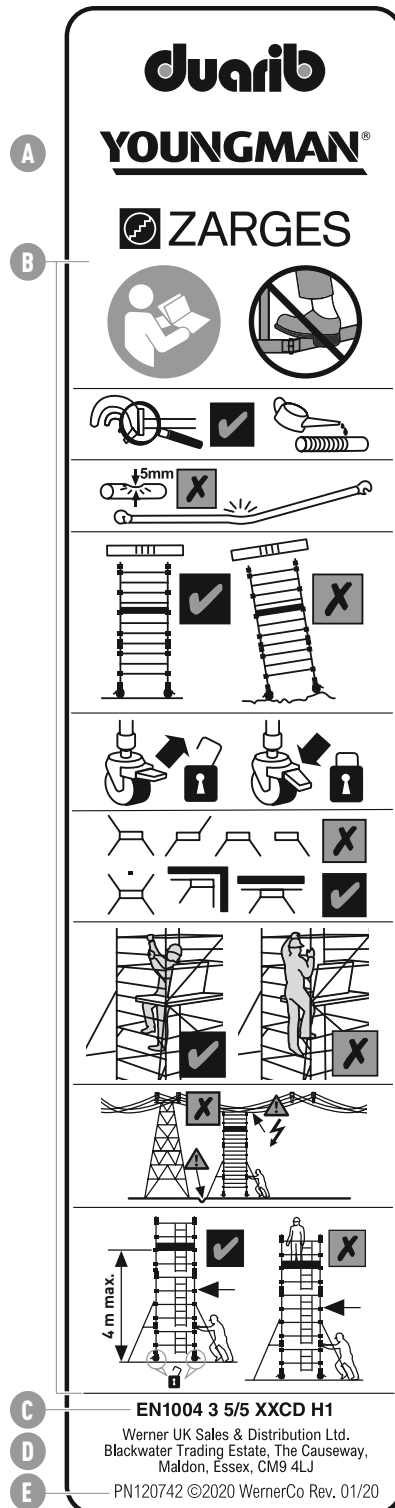


3.8 Základní rozměry



		A [mm]	B [mm]
Říditelné kolečko		200	864
Říditelné kolečko (s adaptérem kolečka)	min.	255	919
Říditelné kolečko (s adaptérem kolečka)	max.	320	984

3.9 Označení



A	Značka
B	Bezpečnostní piktogramy (viz „Bezpečnostní předpisy“ na straně 5)
C	Příslušná Evropská norma
D	Výrobce a adresa výrobce
E	Číslo výrobku

3.10 Lešení a pakety včetně závaží

Seznam dílů obsahuje název jednotlivých dílů, příslušné hmotnosti, objednáací čísla jednotlivých dílů, počet jednotlivých dílů, které jsou obsaženy v kompletním lešení, a výr. č. kompletního lešení.

Dále jsou uvedena závaží potřebná pro každé lešení.

Seznam lešení s pakety

Typ lešení		Velikost 1	Velikost 2	Velikost 3	Velikost 4	Velikost 5	Velikost 6
	Obj.č.	53521	53522*	53523	53524	53525	53526
Základní paket	53510	1	1	1	1	1	1
EN 1004 Doplnkový paket	53550	1	-	-	-	-	-
Paket výložníků	53551	-	1	1	1	1	1
Paket okopových zarážek	53552	-	1	1	1	1	1
1m nastavbový paket; S-PLUS 1T	53558	-	1	1	1	1	1
2m nastavbový paket S-PLUS 1T	53559	-	-	-	1	1	2
2m zásuvný rám	42782	-	-	1	-	1	-
Závaží		Počet na 1 říditelné kolečko; velikost 1: Připevnění ke sklopnému rámu, velikost 2–6: Připevnění k výložníku					
Použití uvnitř	42792	1	-	-	-	-	-
Použití venku	42792	1	-	-	-	2	3

*) Lešení 53522 obsahuje vzhledem k sestavám paketů jednu úhlopříčnou výtuhu navíc.

Seznam paketů s jednotlivými díly

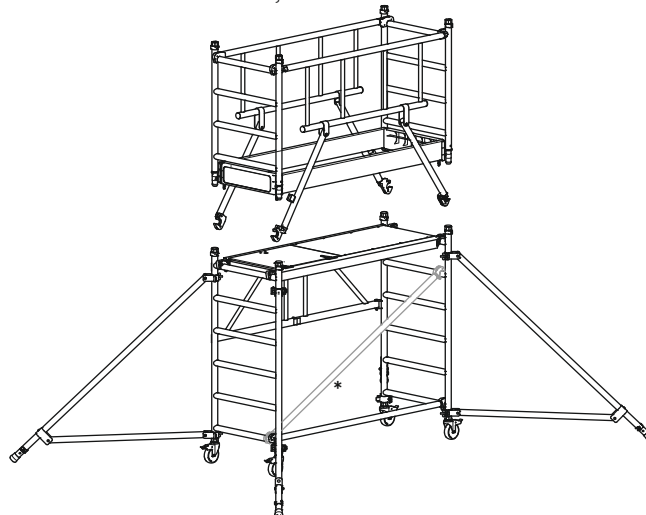
		Základní paket	EN 1004 Doplnkový paket	Paket výložníků	Paket okopových zarážek	1m nastavbový paket; S-PLUS 1T	2m nastavbový paket; S-PLUS 1T	2m zásuvný rám
	Obj.č.	53510	53550	53551	53552	53558	53559	42782
Jednotka sklopného rámu s říditelnými kolečky	42780	1	-	-	-	-	-	-
1m zásuvný rám	42781	-	-	-	-	2	-	-
2m zásuvný rám	42782	-	-	-	-	-	2	1
Předem montované zábradlí	42783	-	-	-	-	2	2	-
Plošina s poklopem	42784	1	-	-	-	-	1	-
Příčná okopová zarážka	42785	-	2	-	2	-	-	-
Podélná okopová zarážka	42786	-	2	-	2	-	-	-
Úhlopříčná vzpěra	42787	-	-	-	-	1	-	-
Vodorovná vzpěra	42788	-	2	-	-	1	-	-
Trojúhelníkový výložník	42789	-	-	4	-	-	-	-

3.11 Montážní dispozice lešení

Typ lešení velikost 1
(Objednací č. 53521)

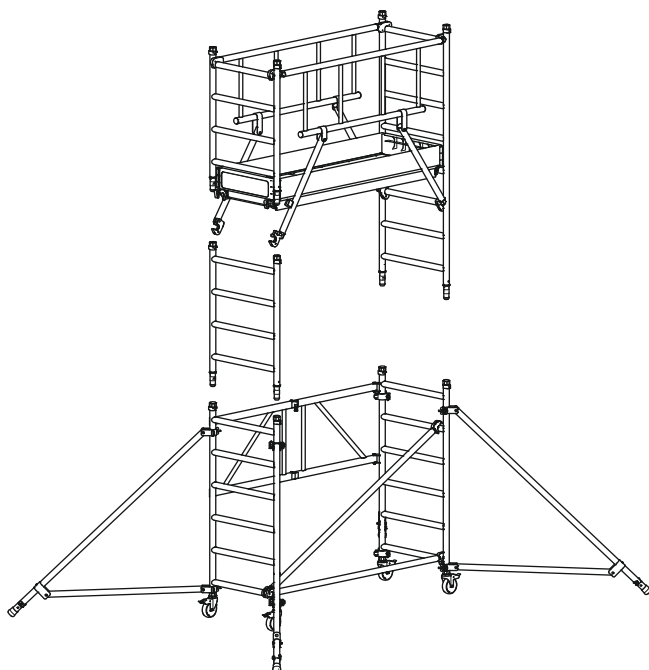


Typ lešení velikost 2
(Objednací č. 53522)

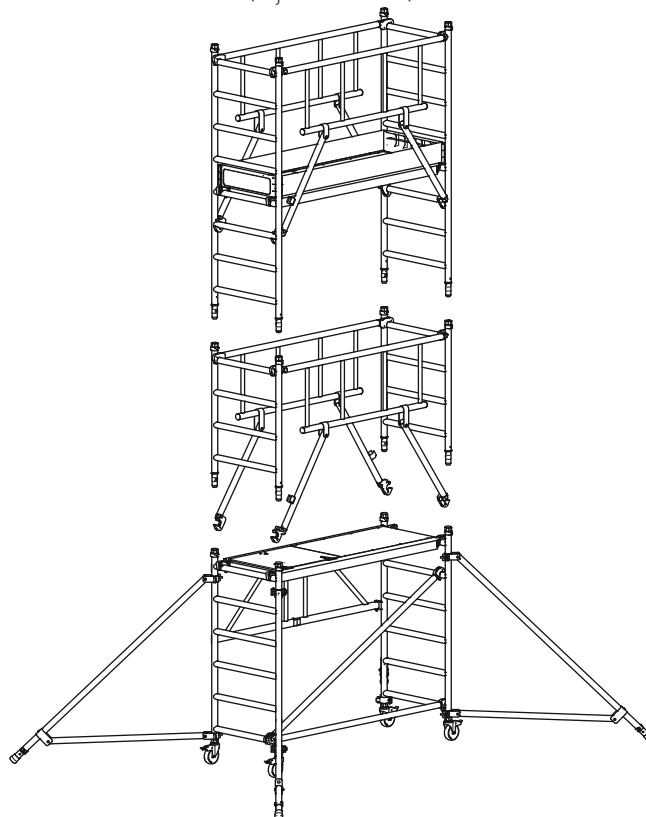


***) Úhlopříčná vzpěra je součástí dodávky, není však nezbytná pro statiku.**

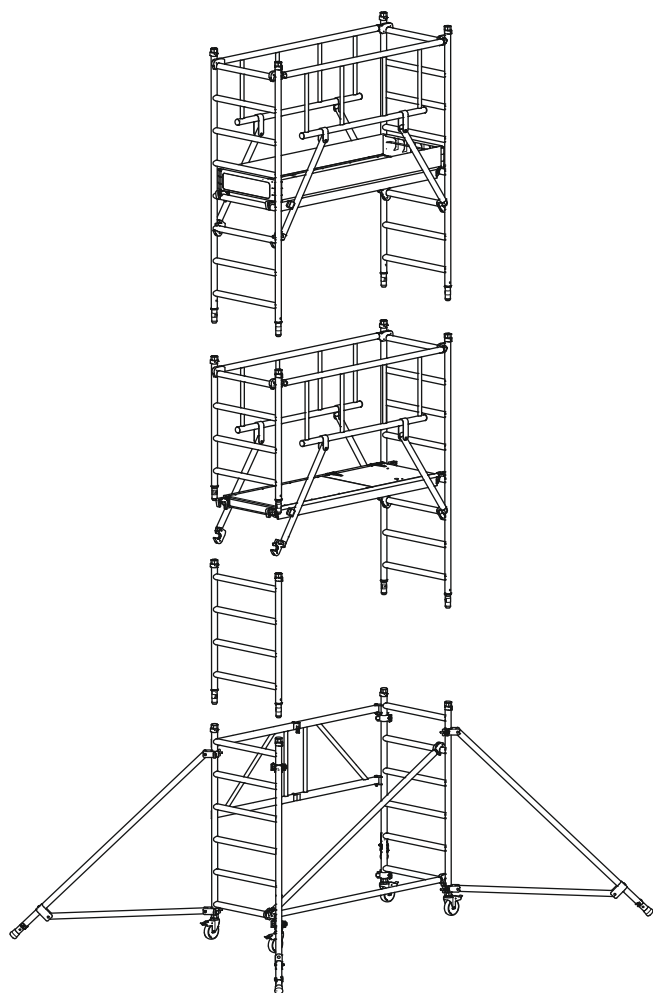
Typ lešení velikost 3
(Objednací č. 53523)



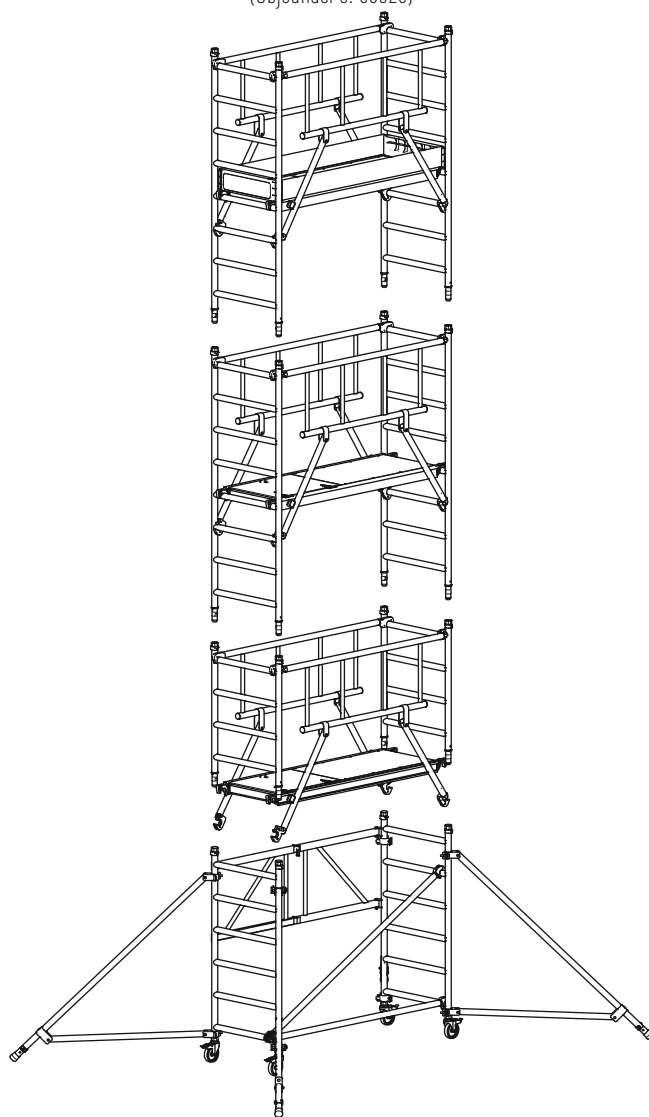
Typ lešení velikost 4
(Objednací č. 53524)



Typ lešení velikost 5
(Objednací č. 53525)

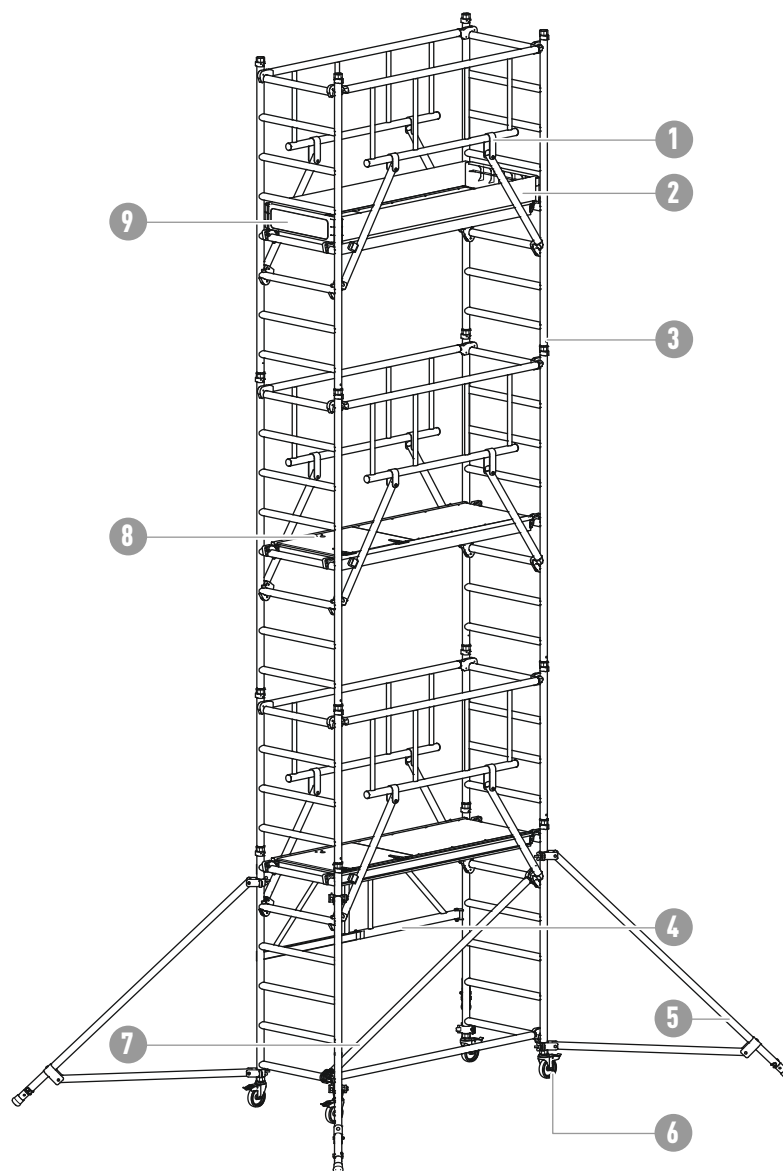


Typ lešení velikost 6
(Objednací č. 53526)



3.12 Montážní výkres

Zobrazená konstrukce slouží jako příklad. Skutečná konstrukce lešení může být odlišná.



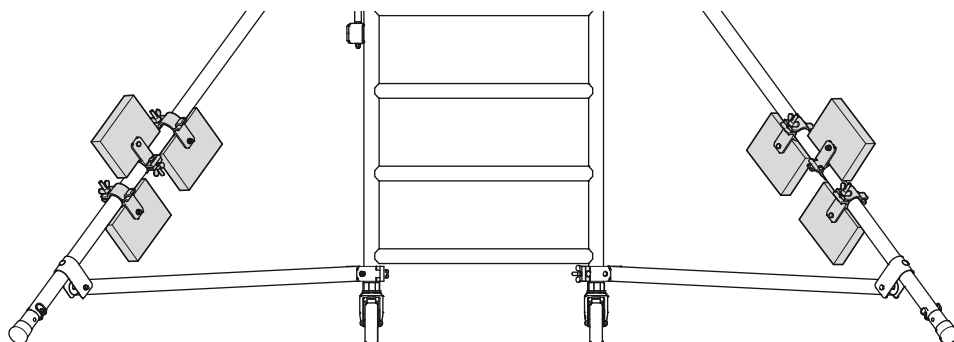
1	Předem montované zábradlí	2	Podélná okopová zarážka
3	Zásuvný rám	4	Sklopná jednotka
5	Trojúhelníkový výložník	6	Řiditelné kolečko
7	Úhlopříčná vzpěra	8	Plošina
9	Příčná okopová zarážka		

4 Předpisy o stabilitě

4.1 Obecné informace

Stabilitu lešení zajišťují výložníky. Ty je však nutné podle místa použití (vnitřní/venkovní prostor) navíc opatřit závažím.

4.2 Upevnění závaží



Místo upevnění a množství závaží závisí na druhu montáže a výšce plošiny lešení. Pro pojízdná lešení musí být použita závaží s upevňovacími sponami. Závaží musí být upevněna co možná nejnižše vespod výložníku nebo vespod lešení.

4.3 Údržba, opravy, skladování a čištění

Čištění lze provádět vodou s běžným čisticím prostředkem. V případě znečištění barvou ji lze odstranit terpentýnem.

Zamezte úniku čisticích prostředků do půdy.

- Použité čisticí kapaliny likvidujte podle platných předpisů ochrany životního prostředí.

Mazání pohyblivých částí

- Všechny pohyblivé části (vřetena, uložení říditelných koleček, zámky) mažte běžným olejem. Pro použití v zimním období používejte nízkoviskózní olej.
- Čisticí utěrky nasáklé olejem zlikvidujte podle platných předpisů týkajících se ochrany životního prostředí.

⚠ VÝSTRAHA

Nebezpečí pádu z kluzkých nášlapných ploch!

Mazací olej a kapaliny na nášlapných plochách mohou způsobuje pády a poranění. Přebytečný olej otřete.

Přeprava a skladování

- Skladujte konstrukční části lešení tak, aby bylo vyloučeno jejich poškození.
- Při skladování konstrukční části lešení chraňte před povětrnostními vlivy.
- Během přepravy na místo skladování nebo z něj musí být části lešení zabezpečeny proti sesunutí, nárazu a pádu.
- Při vykládání je zakázáno s částmi lešení házet.

4.4 Kontroly dílů lešení

Pokud je zjištěna závada, nesmí být příslušný díl nadále používán.

Zásuvný rám

- Zkontrolujte případnou deformaci, stlačení a trhliny, zejména u plastových čepů.

Vzpěry (diagonální/zábradlí)

- Zkontrolujte, zda není vzpěra deformovaná, promáčknutá, jestli se na ní netvoří praskliny, a také funkčnost zámků.

Plošina

- Zkontrolujte, jestli není deformovaná, promáčknutá, jestli se na ní netvoří praskliny, a také funkčnost zámků.
- Zkontrolujte stav dřeva.
- Zkontrolujte funkčnost poklopů průlezů.

Okopové zarážky

- Zkontrolujte stav dřeva a plastu.
- Zkontrolujte, zda okopové zarážky nevykazují praskliny.

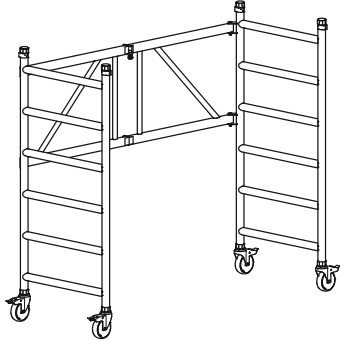
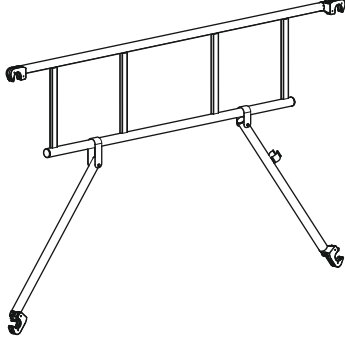
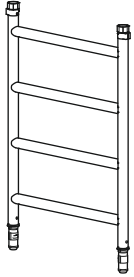
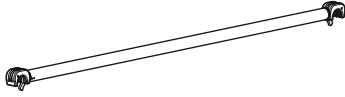
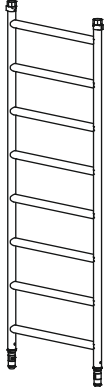
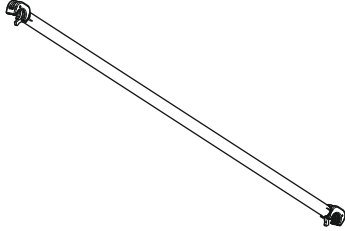
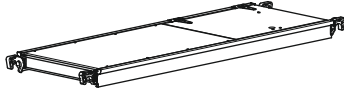
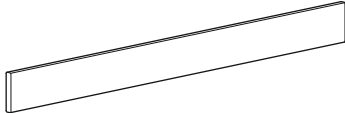
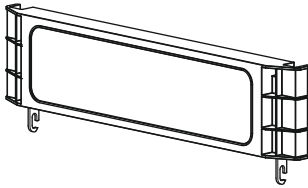
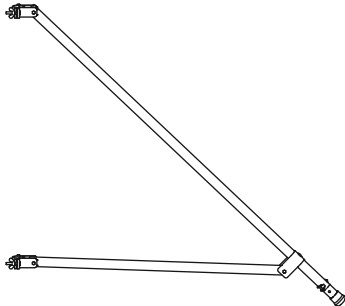
Říditelná kolečka

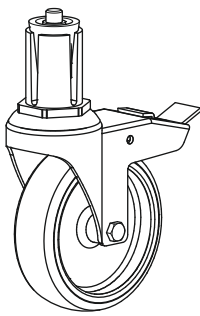
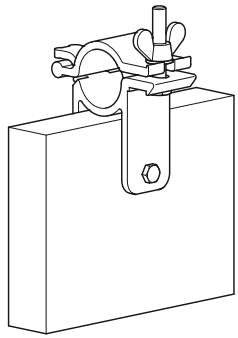
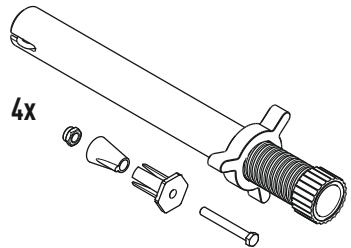
- Zkontrolujte schopnost otáčení koleček a funkci brzdy co do blokování otáčení.
- U říditelných koleček s vřetenem navíc zkontrolujte lehkost chodu vřetene.
- Zkontrolujte pojistku proti uvolnění (křídlový šroub, závlačka) na pojízdném nosníku resp. hlavním rámu.

Pružné sponky

- Zkontrolujte případné deformace, promáčknutí, tvorbu prasklin a správné usazení.

5 Náhradní díly

Označení	Výr. č.	Obrázek	Označení	Výr. č.	Obrázek
Jednotka sklopného rámu vč. říditelných koleček	42780		Předem montované zábradlí	42783	
Zásuvný rám, 1 m	42781		Vodorovná vzpěra	42788	
Zásuvný rám, 2 m	42782		Úhlopříčná vzpěra	42787	
Plošina s poklopem	42784		Podélná okopová zarážka	42786	
Příčná okopová zarážka	42785		Trojúhelníkový výložník	42789	

Označení	Výr. č.	Obrázek	Označení	Výr. č.	Obrázek
Řiditelné kolečka	42790		Závaží	42792	
Adaptér koleček	42794	 4x			

ZARGES GmbH Tel.: +49 8 81 / 68 71 00
 Fax: +49 8 81 / 68 72 95
PO Box 16 30 E-mail: zarges@zarges.de
82360 Weilheim Internet: <http://www.zarges.de>

